

АО «ЛЕДВАНС»

РУКОВОДСТВО ПО ЭКСПЛУАТАЦИИ (ПАСПОРТ)

1. Назначение изделия.

Люминесцентные лампы с не встроенными пускорегулирующими аппаратами (в дальнейшем именуемые компактные люминесцентные лампы- КЛЛ) предназначены для общего освещения в светильниках с патроном G23, питаемых от сети переменного тока частоты не менее 50 Гц и напряжением 220 В и присоединяемым к пускорегулирующему аппарату (ПРА).

КЛЛ выпускаются с товарным знаком «OSRAM», «LEDVANCE»

В условном обозначении типа КЛЛ буквы и числа обозначают:

- OSRAM DULUX S
- 9, 11 W – номинальная(расчетная) мощность в ваттах;
- 8 – индекс цветопередачи (Ra = 80 - 89);
- 27, 30, 40- цветовая температура 2700 К, 3000К, 4000К.
- Пример полного условного обозначения КЛЛ: DULUX S 9W/840 G23 10X1 OSRAM
- Используемые цоколи: Штыревой одиночный двухконтактный цоколь G23 по ГОСТ 28108 (МЭК 60061)
- При возможности ПРА к регулированию, лампа может диммироваться от 3 до 100% мощности
- Работает от аккумуляторной батареи, солнечной энергии и сети переменного тока с подходящим электронным

2. Технические характеристики

Номинальная продолжительность горения КЛЛ составляет до 10 000 часов (см. на упаковке). Применение КЛЛ обеспечивает экономию электроэнергии до 80% по сравнению с обычной лампой накаливания такой же яркости.

Низкое тепловыделение позволяет использовать КЛЛ значительной мощности даже в хрупких бра, а также в светильниках и люстрах, снабженными плафонами из легкоплавких материалов.

Сразу после включения световой поток лампы составляет около 60%, полное разгорание достигается примерно через 1-2 минуты.

Обозначения типов ламп и основные технические характеристики приведены в таблице 1. Общий вид, размеры, масса и типы применяемых цоколей приведены на рисунке 1 и таблице 1.

Параметры ламп см. Рисунок 1 и Таблицу 1

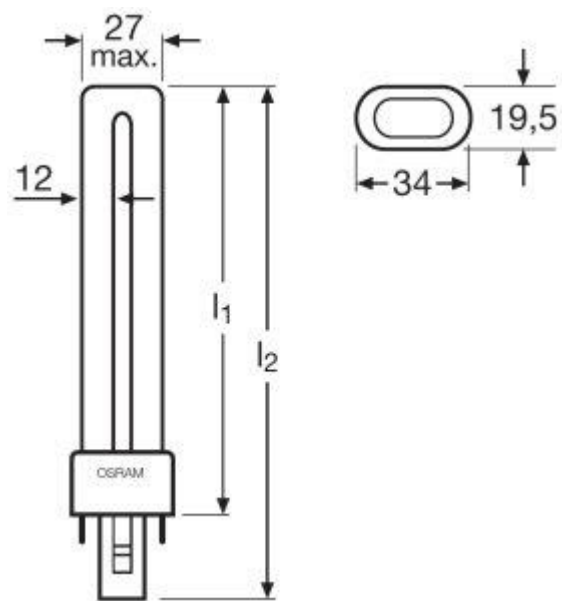


Рисунок 1

Таблица 1

Описание продукта	Номинальная мощность	Номинальное напряжение	Номинальный световой поток	Цоколь	Диаметр
DULUX S 9 W/827	9,00Вт		600лм	G23	
DULUX S 9 W/827 G23	9,00Вт		600лм	G23	12,0mm
DULUX S 9 W/830	9,00Вт	60В	600лм	G23	12,0mm
DULUX S 9 W/840	9,00Вт		600лм	G23	
DULUX S 9 W/840 G23	9,00Вт			G23	12,0mm
DULUX S 9 W/865 G23	9,00Вт		565лм	G23	12,0mm
DULUX S 11 W/827	11,00Вт		900лм	G23	
DULUX S 11 W/827 G23	11,00Вт			G23	12,0mm
DULUX S 11 W/830	11,00Вт		900лм	G23	
DULUX S 11 W/840	11,00Вт		900лм	G23	
DULUX S 11 W/840 G23	11,00Вт			G23	12,0mm
DULUX S 11 W/765 G23	11,00Вт		855лм	G23	12,0mm

Марка изготовителя и дата изготовления указаны на изделии в виде цифробуквенного кода.
Для расшифровки кода используйте Таблицу 4

Таблица 4

1° цифра	2° цифра	3° цифра	4° цифра	5° цифра
Производитель	Последняя цифра календарного года	строчная или прописная буква, указывающая рабочую неделю (см. таблицу)	числа от 1 до 7, указывающее день недели производства: 1 = понедельник 2 = вторник 3 = среда 4 = четверг 5 = пятница 6 = суббота 7 = воскресенье	Прописная буква указывает номер смены: a = 1-я смена (6.00-14.00) b = 2-я смена (14.00-22.00) c = 3-й смены (22.00-6.00)

Календарная неделя	Буква	Календарная неделя	Буква
01	a	27	A
02	b	28	B
03	c	29	C
04	d	30	D
05	e	31	E
06	f	32	F
07	g	33	G
08	h	34	H
09	i	35	I
10	j	36	J
11	k	37	K
12	l	38	L
13	m	39	M
14	n	40	N
15	o	41	O
16	p	42	P
17	q	43	Q
18	r	44	R
19	s	45	S
20	t	46	T
21	u	47	U
22	v	48	V
23	w	49	W
24	x	50	X
25	y	51	Y

Пример расшифровки:

z2K4b = LEDVANCE Bari
код =марка

-2012-CW37 -Thursday -2nd Shift
-год -37неделя -Четверг -2-я смена

Дата изготовления: z2K4b - 13 сентября 2012

Детальную техническую информацию о каждой лампе Вы можете найти на сайте www.ledvance.com.ru

3. Условия эксплуатации КЛЛ

КЛЛ должны эксплуатироваться с патронами по ГОСТ IEC 60238-2012 в светильниках внутреннего и наружного освещения, питаемых от сети переменного тока частоты не менее 50Гц, напряжением 220В.

Лампы использовать при температуре воздуха окружающей среды от 0 до +50⁰С в светильниках, предусматривающих применение ламп данного типа, обеспечивающих защиту от поражения электрическим током и попадания капель воды на колбу.

Рабочее положение КЛЛ при эксплуатации – произвольное. При эксплуатации не допускаются вибрации и удары изделий.

Не использовать в помещениях с повышенной влажностью. Ограничение условий эксплуатации для конкретных типов КЛЛ - смотри знаки на упаковке.

При розничной продаже требуйте от Продавца проверки работоспособности ламп.

4. Меры безопасности. Утилизация.

По требованиям безопасности КЛЛ соответствуют ТР ТС 004/2011 «О безопасности низковольтного оборудования», ТР ТС 020/2011 « Об электромагнитной совместимости технических средств». Товар сертифицирован. Сертификат соответствия спрашивайте у Продавца.

Меры безопасности.

- Избегать механических повреждений, не ронять, не разбирать, не бросать;
- При неисправности необходимо осуществить замену КЛЛ.

- Установку и замену ламп производить в холодном состоянии при выключенном напряжении питания в защитных перчатках и очках;
- При монтаже и демонтаже лампы необходимо держать лампу за пластиковое основание;
- **Утилизация.**
- Лампа содержит ртуть. Вышедшая из строя лампа подлежит сдаче в специальные пункты утилизации.

Утилизация отработанных ламп производится в соответствии с действующим распоряжением от 20.12.99 №1010 - РЗП «Об организации работ по сбору, транспортировке и переработке отработанных люминесцентных ламп». В случае если КЛЛ была разбита, необходимо аккуратно собрать и удалить осколки лампы (лучше всего в резиновых перчатках), а место, где разбилась лампа обработать 1% перманганатом калия и хорошо проветрить помещение.

5. Транспортировка и хранение.

Условия хранения и транспортирования ламп должны соответствовать ГОСТ 25834-83. Условия хранения КЛЛ в части воздействия климатических факторов должны соответствовать группе 1 (Л) по ГОСТ 15150-69.

Ящики с лампами должны храниться в отапливаемых вентилируемых складах или хранилищах с кондиционированием воздуха при температуре окружающей среды от +5 до +40°C и относительной влажности не более 80%.

Условия транспортирования ламп в части воздействия механических факторов должны соответствовать группе «Л» по ГОСТ 23216-78, в части воздействия климатических факторов – группе 5 (ОЖ 4) по ГОСТ 15150-69. При перевозке руководствоваться правилами перевозки грузов для данного вида транспорта. Не допускать механических повреждений и воздействия атмосферных осадков.

Запрещается хранить, перевозить и эксплуатировать КЛЛ в режимах и условиях, отличающихся от указанных в настоящих требованиях.

6. Гарантии изготовителя.

Изготовитель гарантирует соответствие КЛЛ требованиям ГОСТ 12.2.007.13-2000, ГОСТ 31999-2012, ГОСТ Р 53879-2010 (МЭК 60969:1988) при соблюдении условий эксплуатации, транспортирования и хранения. Дополнительные гарантии – смотри на упаковке.

Контакты:

www.ledvance.com.ru

115191, Россия, Москва

ул. Большая Тульская, стр. 11

Тел.: + 7 495 935-7070

Факс: + 7 495 935-7076

msk.info@ledvance.com

Изготовитель/Ответственный продавец:

АО «ЛЕДВАНС»