

PowerLogic™

Система измерения, учета и контроля качества электроэнергии

Управление потреблением,
учет стоимости и контроль качества
электрической энергии



se.com

Life Is On

Schneider
Electric

Система PowerLogic™ это...

Компания Schneider Electric считает, что в любой отрасли можно добиться повышения производительности и одновременно сократить энергопотребление на 10-30 %.



Технология PowerLogic является частью предлагаемого компанией Schneider Electric комплексного решения по управлению электроэнергией. Компания Schneider Electric, признанный специалист в этой отрасли, предлагает комплексные решения по энергоснабжению и управлению зданиями и технологическими процессами, которые помогут вам оптимизировать потребление и снизить расходы, повысить комфорт и безопасность, добиться бесперебойной работы оборудования и обеспечить сохранность окружающей среды.

Экономия энергии сокращает расходы и загрязнение окружающей среды, но вам нужны инструменты, позволяющие раскрыть все возможности, избежать рисков, контролировать процесс достижения целей и закрепления успеха. Все это обеспечивает PowerLogic от компании Schneider Electric – одна из лучших в мире интеллектуальных систем контроля и учета электроэнергии. Измерительные приборы и программное обеспечение серии PowerLogic помогут вам непрерывно контролировать все энергетические активы.

Система PowerLogic позволяет всему управленческому персоналу, от исполнительного директора до управляющего производством и главного инженера, быстро реагировать на потенциальные проблемы и управлять распределением электроэнергии с учетом финансовых и экологических аспектов.

Технология PowerLogic предоставляет в ваше распоряжение ключевые показатели эффективности и средства анализа, благодаря которым вы сможете добиться стратегического баланса между объемом выбросов, производительностью, надежностью и расходами.

Наши эксперты готовы помочь вам провести аудит энергопотребления и составить план его оптимизации. Мы предлагаем комплекс энергоэффективных технологий: от устройств компенсации реактивной мощности и фильтрации гармоник, а также преобразователей частоты, до систем управления отоплением, вентиляцией, кондиционированием и освещением.

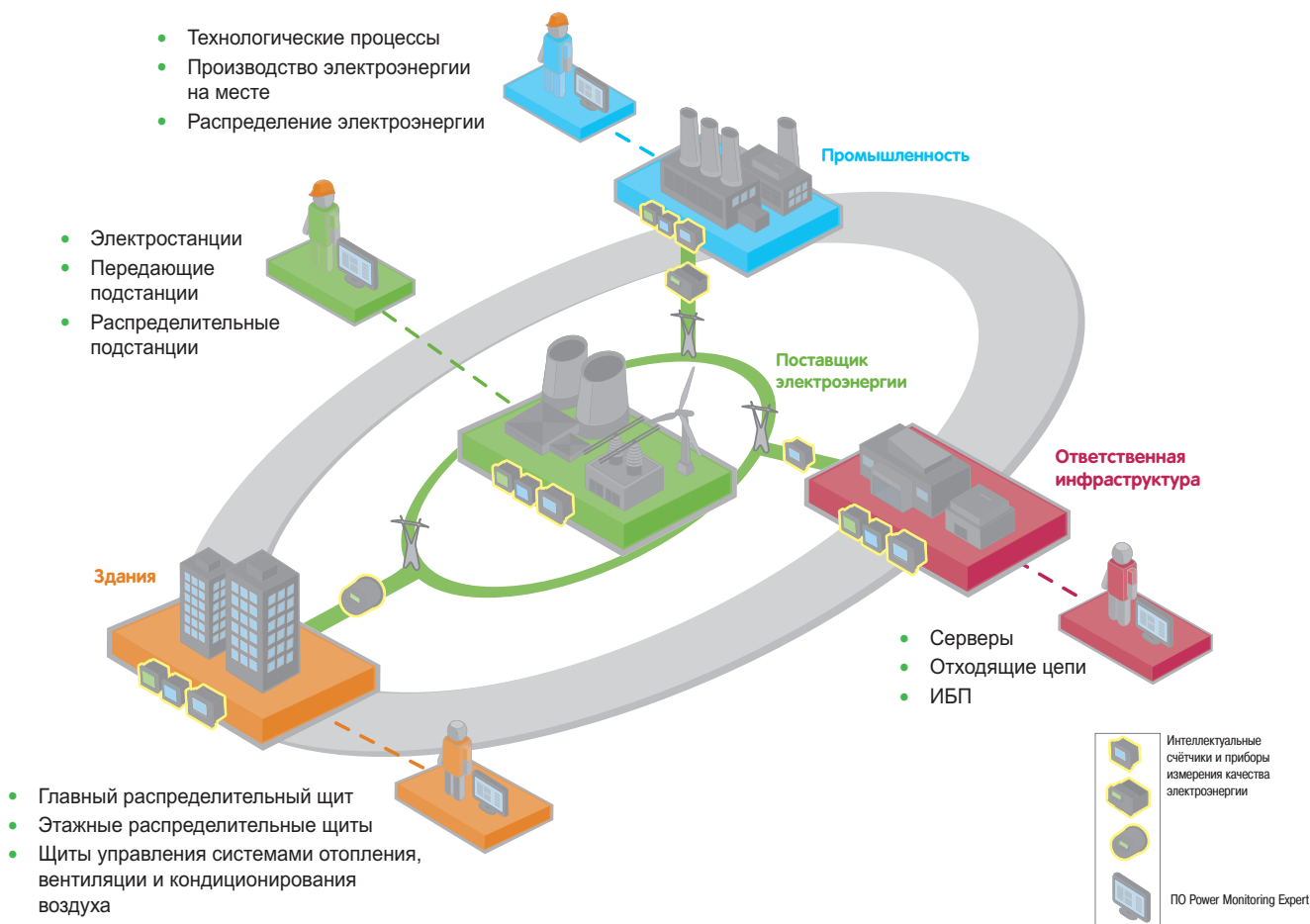
Содержание

Системы контроля и учета электроэнергии PowerLogic	2
Сегменты рынка	4
Обзор предложения	6
Трансформаторы тока	11
Трансформаторы тока с неразъемным сердечником	12
Трансформаторы тока с разъемным сердечником.	18
Щитовые измерительные приборы	23
Аналоговые амперметры и вольтметры	24
Аналоговые амперметры и вольтметры 72x72	25
Аналоговые амперметры и вольтметры 96x96	26
Цифровые амперметры и вольтметры	27
Переключатели iCMA и iCMV	28
Переключатели CMA и CMV 48x48	29
Приборы учета времени наработки	30
Счетчики импульсов iCI	31
Коммерческий учет электроэнергии	33
Однофазные счетчики электроэнергии iEM2000	34
Однофазные счетчики электроэнергии iEM2100	36
Трехфазные счетчики электроэнергии iEM3000	38
Трехфазные многофункциональные счетчики электроэнергии PM2000	42
Трехфазные многофункциональные счетчики электроэнергии PM2200R Quick Click	51
Трехфазные многофункциональные счетчики электроэнергии PM8000	59
Трехфазные многофункциональные счетчики электроэнергии ION8650	67
Трехфазные многофункциональные счетчики электроэнергии ION9000	74
Технический учет электроэнергии	85
Многофункциональные цифровые мультиметры DM6000H	86
Беспроводные интерфейсы связи Acti9 Smartlink Si B	91
Беспроводные интерфейсы связи Acti9 PowerTag Link	101
Беспроводные датчики PowerTag Acti9	104
Беспроводные датчики PowerTag NSX	112
Блок контроля мощности ВСРМ	115
Многофункциональные измерители мощности PM3200	124
Многофункциональные измерители мощности PM5000	128
Средства связи и диспетчеризации.	137
Шлюз Link150	140
Энергетические серверы Com'X 210 и Com'X 510	143
Системы контроля изоляции для сетей с изолированной нейтралью	149
Контроль изоляции.	150
Программное обеспечение для мониторинга	155
EcoStruxure™ Power Monitoring Expert	156
EcoStruxure™ Power SCADA Operation	165
Перечень каталожных номеров	169

Системы контроля и учета электроэнергии PowerLogic

Расширенная информация – гарантия полного контроля

Решения PowerLogic по всему миру помогают поставщикам и потребителям электроэнергии использовать все ее возможности. Полное понимание собственной уникальной структуры энергопотребления позволяет предприятиям добиваться повышения конкурентоспособности. Технология PowerLogic предлагает простые средства повышения энергоэффективности и производительности, снижения эксплуатационных расходов и улучшения бесперебойности энергоснабжения. Объединяя измерительное и коммуникационное оборудование с мощными аналитическими программными средствами, решение PowerLogic интеллектуализирует ваши энергетические активы, позволяя контролировать все ключевые элементы энергосистемы, обрабатывать данные и своевременно предоставлять необходимую информацию каждому, кто в ней нуждается.



Преимущества PowerLogic

PowerLogic – это наиболее полная и совершенная гамма продуктов по управлению электроэнергией.

Тысячи компаний по всему миру выбрали системы PowerLogic благодаря следующим преимуществам:

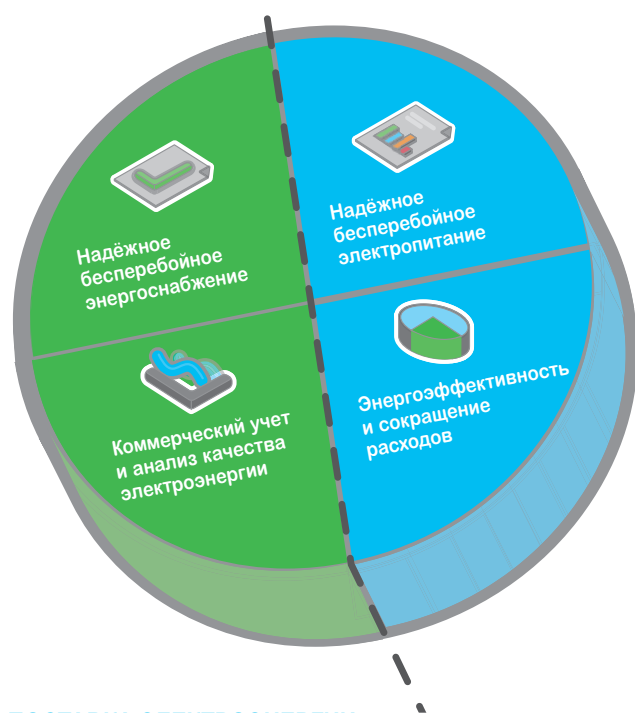
- Быстрый и поддающийся количественному исчислению возврат инвестиций благодаря низкой совокупной стоимости и богатым функциональным возможностям.
- Широкая гамма модульных компонентов, обеспечивающих расширение системы в соответствии с потребностями и бюджетными возможностями заказчиков.
- Сквозная функциональная совместимость, облегчающая интеграцию в системы управления зданиями SCADA и приложения по бухучету.
- Полное предложение совместимых и дополняющих друг друга решений по энергоснабжению и автоматизации от одного поставщика – компании Schneider Electric.
- Соответствие многочисленным национальным и международным стандартам по точности измерения и контролю качества электроэнергии.

Повышение прибыльности благодаря передовым технологиям

Технология PowerLogic преобразует в своевременную и понятную информацию весь комплекс динамических взаимосвязей между генерацией и распределением энергии со стороны ее поставщика и потреблением, бесперебойностью и расходами со стороны потребителя. Компании могут использовать мощные возможности PowerLogic для принятия более обоснованных тактических и стратегических решений.

Счетчики PowerLogic круглосуточно контролируют основные точки распределения электроэнергии, начиная с одиночной электроустановки и заканчивая всем предприятием. PowerLogic отслеживает, регистрирует и предоставляет данные в режиме реального времени и архивную информацию о работе генераторов, подстанций, вводных щитов, сети питания, фидеров и нагрузок, включая оборудование и системы сторонних производителей. Интуитивно понятные интерфейсы на основе web-технологий обеспечивают специалистам доступ ко всем этим данным, а также к расширенным средствам аналитики, сигнализации и контроля. Технология PowerLogic поддерживает комплексные программы управления электроэнергией. Благодаря расширенному контролю вы сможете принимать более эффективные решения.

Области применения



ПОСТАВКА ЭЛЕКТРОЭНЕРГИИ

Надёжное бесперебойное энергоснабжение

- Повышение надежности сетей передачи и распределения
- Совершенствование автоматизации подстанций
- Максимальная эффективность использования существующей инфраструктуры

Коммерческий учет и анализ качества электроэнергии

- Максимальная точность измерения во всех точках соединения сетей
- Подтверждение соответствия новым стандартам качества
- Поиск и устранение причин ухудшения качества электроэнергии

ПОТРЕБЛЕНИЕ ЭЛЕКТРОЭНЕРГИИ

Надёжное бесперебойное электропитание

- Подтверждение соответствия качеству электроэнергии, указанному в контракте
- Подтверждение надежности работы силового и защитного оборудования
- Своевременная реакция на проблемы, связанные с качеством электроэнергии
- Выравнивание энергопотребления существующей инфраструктуры
- Регулярное техническое обслуживание оборудования для продления его срока службы

Энергоэффективность и сокращение расходов

- Оценка эффективности, поиск возможности экономии
- Управление выбросами углекислого газа
- Распределение затрат на оплату энергии между подразделениями или процессами
- Сокращение штрафов за превышение лимита энергопотребления и генерацию реактивной мощности
- Возможность участия в программах по ограничению нагрузки (например, потребление по потребности)
- Предоставление данных для переговоров с поставщиками электроэнергии
- Проверка правильности счетов за электроэнергию
- Выставление счетов за электроэнергию арендаторам

Сегменты рынка



Промышленность

Технология PowerLogic предоставляет в распоряжение профессионалов в области финансового и технического планирования средства интеллектуального контроля для принятия стратегических решений по оптимизации энергопотребления. Она помогает сокращать эксплуатационные расходы и добиваться соответствия новым стандартам на вредные выбросы без ущерба производственному графику или качеству продукции.

Ключевые показатели контролируются по данным, полученным от систем распределения электроэнергии, резервного питания и управления зданиями. Программное обеспечение уровня предприятия позволяет максимально загрузить имеющееся силовое оборудование, повысить его энергоэффективность и избежать штрафов за превышение лимита потребления или генерацию реактивной мощности. С его помощью вы можете обнаруживать скрытые проблемы, способные сократить срок службы оборудования или привести к дорогостоящим простоям.

- Распределение затрат
- Оптимизация закупок
- Компенсация реактивной мощности
- Измерение и контроль
- Оптимизация инфраструктуры
- Анализ качества электроэнергии

Здания

Управляющие зданиями через свой персонал могут сократить расходы на оплату электроэнергии и обслуживание без ущерба для производительности труда своих арендаторов и служащих или без ухудшения комфорта для студентов, пациентов или жильцов. PowerLogic проконтролирует состояние всех инженерных систем и оборудования, а программное обеспечение на уровне предприятия поможет проанализировать надежность электроснабжения.

Вы можете прогнозировать потребность в электроэнергии, оптимизировать контракты на электроснабжение объектов и точно распределить расходы по потребителям. Используя ключевые показатели эффективности, вы сможете обеспечить экономию электроэнергии, уменьшить вредные выбросы и обеспечить соответствие «зеленым» стандартам, чтобы повысить стоимость своих активов, а также привлечь или удержать арендаторов.

- Выставление счетов арендаторам
- Распределение затрат
- Энергоэффективность/эталонный анализ
- Оптимизация закупок
- Доступность электроэнергии
- Потребление по потребностям / ограничение нагрузки



Энергетика

Современный энергетический рынок стал сложным, как никогда раньше. Чем бы вы не занимались – производством, передачей или распределением – своевременные и точные данные от все более многочисленных точек соединения сетей требуется предоставлять все большему числу заинтересованных сторон. При этом вы должны поддерживать надежное энергоснабжение и избегать колебания цен в условиях увеличения спроса и ограниченной пропускной способности ЛЭП. Информационно-измерительная система PowerLogic поможет вам в решении этих проблем путем:

- максимально точного измерения параметров на всех точках соединения сетей;
- повышения качества поставляемой электроэнергии;
- обеспечения надежности и эффективности вашей сети и оборудования.

Начиная с систем расширенного измерения энергии и оценки ее качества и заканчивая аналитическим программным обеспечением уровня предприятия, решения PowerLogic предоставляют критически важную для вашего бизнеса информацию, недоступную для обычных систем измерения, тарификации и SCADA. Возможности расширенного интеллектуального контроля производительности позволяют вам вовремя обнаруживать критические условия и принимать более обоснованные решения. Благодаря этому вы сможете повысить надежность, максимально эффективно использовать свои ресурсы и оптимизировать обслуживание заказчиков.

- Измерение доходов
- Контроль качества электроэнергии
- Доступность и надежность энергоснабжения

Инфраструктура ответственных объектов

Технология PowerLogic помогает поддерживать непрерывную и безопасную работу ваших систем при экономичном энергоснабжении. При электроснабжении аппаратуры передачи, хранения и обработки данных, а также климатического оборудования ЦОДов, крайне важно обеспечить бесперебойность питания и строгий контроль расходов на электроэнергию.

Решение PowerLogic контролирует все системы питания и охлаждения, точно измеряя их энергопотребление. Программное обеспечение уровня предприятия предоставляет функции углубленного анализа и измерения, позволяющие проверять надежность имеющихся резервируемых систем и максимизировать их использование во избежание новых капитальных затрат. Оно поможет вам устранить нерациональное потребление и оптимизировать энергоснабжение групп объектов.

- Оптимизация инфраструктуры
- Анализ соответствия качества электроэнергии нормативным требованиям
- Аварийно-предупредительная сигнализация и уведомление о событиях
- Энергетическая эффективность
- Распределение затрат
- Оптимизация закупок

Трансформаторы тока



СТ	
Трансформатор тока с неразъемным сердечником	Трансформатор тока с разъемным сердечником
Установка <ul style="list-style-type: none"> С помощью кабельных наконечников Через туннельные клеммы С помощью винтов 	Установка <ul style="list-style-type: none"> С помощью кабельных наконечников Через туннельные клеммы С помощью винтов

Щитовые измерительные приборы



Наименование	iAMP / iVLT	AMP / VLT	iAMP / iVLT	iCH / iCI
Функция	Амперметр, вольтметр	Амперметр, вольтметр	Амперметр, вольтметр	Таймер, счетчик импульсов
Применения				
Щитовые приборы				
Щитовой КИП	I / U	I / U	I / U	Время / импульсы
Измерение энергоэффективности и расходов				
Субучет и распределение расходов				
Управление потреблением и нагрузками				
Анализ счетов				
Доступность и надежность энергоснабжения				
Мониторинг соответствия нормативам				
Провалы/перенапряжения				
Гармоники				
Коммерческий учет				
Счетчик стоимости электроэнергии				
Первичная поверка				
Первичная поверка				

Характеристики

<ul style="list-style-type: none"> Кoeffициент трансформации 40/5 А - 6000/5 А Точность: класс 0.5 - 3 Максимальное номинальное рабочее напряжение: 720 В пер. тока Первичная поверка Тропическое исполнение 	<ul style="list-style-type: none"> Кoeffициент трансформации 100/5 А - 4000/5 А Точность: класс 0.5 - 3 Максимальное номинальное рабочее напряжение: 720 В пер. тока Первичная поверка
---	--

Стр. 12

Стр. 18

Характеристики

Точность измерения	Класс 1.5	Класс 1.5	± 0.5 % ± 1 единица	
Установка	На DIN-рейке 4 модуля по 18 мм	Встроенный 72 x 72 мм 96 x 96 мм	На DIN-рейке 2 модуля по 18 мм	CI, CH: на DIN-рейке 2 модуля по 18 мм CH: встроенный
Измерение напряжения	VLT: 500 В пер. тока, прямое или через внешний ТН	VLT: 500 В пер. тока, прямое или через внешний ТН	VLT: прямое – до 600 В пер. тока или через внешний ТН	
Измерение тока	AMP: 30 А, прямое или через внешний ТТ	AMP: через внешний ТТ	AMP: 10 А, прямое или через внешний ТТ	
Порты связи				
Входы/выходы				
Емкость памяти				

Стр. 24

Стр. 25

Стр. 27

Стр. 30, 31

Коммерческий учет электроэнергии



Наименование	iEM2000/ iEM2100	iEM3000	PM2000	PM8000	ION8650			ION9000	
								A	B
Функция	Учет активной эл. энергии	Учет эл. энергии по 4 квадрантам, базовые электр. измерения	Учет и расчет стоимости электроэнергии Класс 1 и 0.5S	Измерение, анализ качества, расчет стоимости электроэнергии МЭК 62052-11, класс 0.2S согласно МЭК 62053-22/23	Измерение, анализ качества, расчет стоимости электроэнергии МЭК 62052-11, класс 0.2S согласно МЭК 62053-22/23				

Применения

Щитовые приборы

Щитовой КИП	E	I, U, F, P, Q, S, PF, E	I, U, F, P, Q, S, PF, E, THD, мин./макс. значения	I, U, F, P, Q, S, PF, E, THD, мин./макс., гарм., авар. сигнал, I/O (I, U, дисбаланс, потребление, часы, провалы/перенапряжения)	I, U, F, P, Q, S, PF, E (средние, макс. и мин. значения)	I, U, F, P, Q, S, PF, E, THD, мин./макс., гарм., авар. сигн., I/O (I, U, дисбаланс, потребление, часы, провалы/перенапряжения, переход, процессы, фликер, RVC, сигнализ., 1/2 цикла RMS)

Измерение энергоэффективности и расходов

Субучет и распределение расходов							
Управление потреблением и нагрузками							
Анализ счетов							

Доступность и надежность энергоснабжения

Мониторинг соответствия нормативам							
Провалы/перенапряжения							
Гармоники							

Коммерческий учет

Счетчик стоимости электроэнергии							
----------------------------------	--	--	--	--	--	--	--

Первичная поверка

Первичная поверка							
-------------------	--	--	--	--	--	--	--

Характеристики

Точность измерения	Класс 1	Класс 0.5S и 1	Класс 0.5S и 1	Класс 0.2S (актив. энергия)	Класс 0.2S (актив. энергия)	Кл. 0.1S (актив. энергия)
Установка	На DIN-рейке	На DIN-рейке	В стандартный вырез DIN 96 (92x92 мм)	Монтаж на панель: 96 x 96 x 77,5 мм Монтаж на DIN-рейку: 90,5 x 90,5 x 90,8 мм	Втычной согласно ANSI 9S, 35S, 36S, 39S и 76S; в корпусе-щитке FT21	Монтаж на панель и на DIN-рейку: 160 x 160 x 135,3
Измерение напряжения	230 В, 50 Гц	100-277 В ±20 %, фаза-нейтраль 173-480 В ±20%, фаза-фаза iEM3200 с внеш. ТН – до 1 МВ	20-400 В, фаза-нейтраль 35-690 В, фаза-фаза	57-400 В, фаза-нейтраль 100-690 В, фаза-фаза		57-400 В, фаза-нейтраль 100-690 В, фаза-фаза
Измерение тока	iEM2000/ iEM2000T/ iEM2010: 40 А iEM2100: 63 А	iEM3100: 63 А iEM3300: 125 А iEM3200: 1 и 5 А (через внешний ТТ)	Через внешний ТТ	Через внешний ТТ	Через внешний ТТ	Через внешний ТТ
Порты связи	1 RS-485	1 RS-485	1 RS-485	2 шт. (Ethernet и RS485)	5	4
Входы/выходы	1 импульсный выход	1 имп. вых. (iEM3*10), 2 дискрет. вх. (iEM3*15), по 1 дискрет. входу и выходу (iEM3*35, iEM3*55, iEM1*65)	Дискретные или аналоговые 2 вх. / 2 вых.	До 27 дискрет. вх. + 9 дискрет. вых. или до 16 аналог. вх. + 8 аналог. вых.	До 22 вх./вых.	До 18 вх., до 10 вых.
Емкость памяти			80 Кб	512 Мб	10 Мб 4 Мб 2 Мб	2000 Мб

Стр. 34

Стр. 38

Стр. 42

Стр. 59

Стр. 67

Стр. 74

Технический учет электроэнергии



Наименование	DM6x0H	PowerTag Acti 9	BCPM	PM3200	PM5000
					PM5100 PM5300 PM5500
Функция		Беспроводная передача данных	Контроль отходящих цепей, класс 1 согласно МЭК 61036		Измерение, анализ качества, расчет стоимости электроэнергии, класс 0.5S и 0.2S

Применения

Щитовые приборы

Щитовой КИП	I, U, F, Cos φ			I, U, F, P, Q, S, PF, E, мин./макс. значения			
-------------	----------------	--	--	--	--	--	--

Измерение энергоэффективности и расходов

Субучет и распределение расходов							
Управление потреблением и нагрузками							
Анализ счетов							

Доступность и надежность энергоснабжения

Мониторинг соответствия нормативам							
Провалы/перенапряжения							
Гармоники					До 15	До 31	До 63

Коммерческий учет

Счетчик стоимости электроэнергии							
----------------------------------	--	--	--	--	--	--	--

Первичная поверка

Первичная поверка							
-------------------	--	--	--	--	--	--	--

Характеристики

Точность измерения	Класс 1.0 ± 0,5 % (по току и напряжению)	Класс 1.0	Класс 1 (активная энергия)	Класс 0.5S	Класс 0.5S	Класс 0.5S	Класс 0.2S
Установка	В стандартный вырез DIN 96 (92x92 мм)	Подключение к модульному выключателю	В щите или шкафу	На DIN-рейке	В стандартный вырез DIN 96 (92x92 мм)		
Измерение напряжения	Фазное/линейное: 277/480 В (с трансформаторами напряжения настраивается до 999 кВ)	230 В ± 20 % или 230/400 В ± 20 %, 50/60 Гц	Входное 90-277 В, фаза-нейтраль	От 50 до 330 В пер. тока От 50 до 570 В пер. тока До 1 мВ пер. тока (с внешним ТН)	От 20 до 400 В, фаза-нейтраль От 35 до 690 В, фаза-фаза		От 20 до 400 В, фаза-нейтраль От 20 до 690 В, фаза-фаза
Измерение тока	До 6 А (с трансформаторами тока настраивается до 32767 А)	63 А	ТТ на платах для контроля отходящих цепей и внешний ТТ для контроля сетевого входа	Через внешний ТТ	Через внешний ТТ		
Порты связи	1 RS-485 (DM6200H)	Беспроводной интерфейс + Ethernet на внешнем шлюзе*	1 сетевой	1 RS-485	1 RS-485	1 RS-485 1 Ethernet	1 RS-485 2 Ethernet
Входы/выходы				1 импульсный выход (PM3210), по 2 дискретных выхода и входа (PM3255)	1 вх.	2 вх. / 2 вых.	4 вх. / 2 вых.
Емкость памяти						256 Кб	1,1 Мб

Стр. 86

Стр. 91

Стр. 115

Стр. 124

Стр. 128

* Для получения измерений от PowerTag в обязательном порядке потребуется шлюз/концентратор данных – SmartLink / PowerTaglink (№№ по каталогу A9XMZA08 / A9XMWA20 / A9XMWD20 / A9XMWD100).

Средства связи и диспетчеризации



Контроль изоляции



Программное обеспечение для мониторинга



Наименование	Link150	Com'X 210 Com'X 510	Vigilohm™	EcoStruxure™ Power Monitoring Expert EcoStruxure™ Power SCADA Operation
Функция	Шлюз для последовательной линии связи Modbus по протоколу Modbus TCP/IP	Энергетический шлюз-сервер	Контроль изоляции для сетей с изолированной нейтралью	Программное обеспечение для мониторинга энергопотребления

Применения

	Ethernet-шлюз	Ethernet-шлюз	RS-485	Более 100 совместимых устройств Schneider Electric
Шлюз RS-485/ Ethernet	Ethernet-шлюз	Ethernet-шлюз	RS-485	Более 100 совместимых устройств Schneider Electric
Поддерживаемые устройства	Все устройства с поддержкой Modbus	Более 100 совместимых устройств Schneider Electric		
Web-сервер со стандартными страницами HTML	Только для настройки прибора	Com'X 510 – полная поддержка; Com'X 210 – только для настройки прибора		
Web-сервер с персонализируемыми страницами HTML				
Данные в режиме реального времени		Только для Com'X 510	По Modbus + на WEB-страницах Com'X510 (при использовании)	
Архивные данные		Com'X 510 встроенная память; Com'X 210 – публикация на веб-сервере	В приборах Vigilohm + в Com'X510 (при использовании)	
Автоматическое оповещение			Есть	
Журналы событий и аварий			В приборах Vigilohm + в Com'X510 (при использовании)	
Отображение осциллограмм				
Анимированная пользовательская графика				
Отчеты в ручном/ автоматическом режиме				

Характеристики

Порты Ethernet, протокол Modbus TCP/IP	2 (только в режиме переключения)	2	Беспробойное электроснабжение при пробое изоляции – одно из важнейших требований для систем распределения электроэнергии. При этом электроустановки должны соответствовать специальным требованиям по защите людей и оборудования. Эти требования безопасности предусматривают использование защитных устройств, которые срабатывают при риске возникновения неисправности. Такое устройство должно обеспечивать звуковую и/или световую сигнализацию. Решения Vigilohm соответствуют международным стандартам МЭК по системам заземления типа IT	EcoStruxure™ Power Monitoring Expert и EcoStruxure™ PowerSACADA Operation – это программное обеспечение для диспетчеризации и мониторинга электрических установок, позволяющее повысить их эффективность и оптимизировать распределение и потребление электроэнергии. Данные программные продукты предоставляют всю информацию, позволяющую избежать простоев и оптимизировать эксплуатацию оборудования.
Порты RS-485 (2-/4-проводные), протокол Modbus	1 RJ45	1		
Количество непосредственно подключаемых устройств	32	До 64/32 устройств по Modbus, 2 аналоговых датчика		
Порты RS-232 для подключения ПК для конфигурирования	1			
Прочие данные	Последовательная линия связи для подключения к сети Ethernet или ведущего Ethernet-устройства	Передача данных по WiFi, GPRS, Ethernet, Zeege		
Монтаж	На DIN-рейке	На DIN-рейке		

Стр. 140

Стр. 143

Стр. 149

Стр. 155

Трансформаторы тока

- Трансформаторы тока с неразъемным сердечником
- Трансформаторы тока с разъемным сердечником



Трансформаторы тока

Трансформаторы тока с неразъемным сердечником

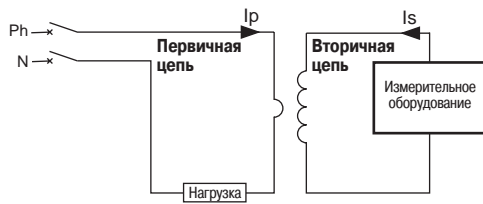


Схема применения ТТ

Коэффициент трансформации $I_p/5 A$

Трансформаторы тока с коэффициентом трансформации $I_p/5 A$ выдают во вторичной обмотке ток от 0 до 5 А, пропорциональный току, измеренному в первичной обмотке. Они используются в сочетании со следующими измерительными приборами:

- амперметрами;
- счетчиками электроэнергии;
- многофункциональными измерительными приборами;
- контрольными реле и т.д.

Выбор трансформатора тока

Выбор ТТ зависит от двух критериев:

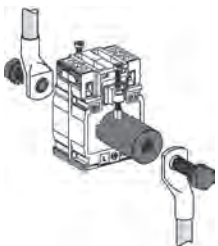
- от коэффициента трансформации $I_p/5 A$;
- от типа установки.

ТТ проходного типа

Тип проводника	Кабель	Шины или кабели	Вертикальные или горизонтальные шины	Вертикальные шины
Рекомендуемый трансформатор тока и монтаж				
Номиналы (А)	40-200	150-600	400-4000	5000-6000
Внутренний профиль ТТ	Тип С	Тип М	Тип D ⁽¹⁾	Тип V

(1) Два вторичных разъема (параллельное внутреннее соединение – только одна вторичная обмотка) для более удобного доступа к кабелю: 1 боковой + 1 дополнительный.
Предупреждение: одновременно можно использовать только один разъем.

Присоединение ТТ с помощью болта и гайки



Использование втулки с шиной или кабелем (METSECT5CYL1, алюминий)

Специальный монтаж: использование втулки

Металлическая втулка обеспечивает надлежащее расположение ТТ, когда проводник или ТТ не может быть установлен перпендикулярно. Закрепление с помощью болта и гайки.

Выбор ТТ: коэффициент трансформации $I_p/5 A$

- Рекомендуется выбирать коэффициент трансформации, на одну ступень превышающий максимальный измеряемый ток (I_n).

Пример: $I_n = 1103 A$; выбранный коэффициент = 1250/5.

- **Для малых номинальных токов.** От 40/5 до 75/5 и в случае использования с цифровыми устройствами рекомендуется выбирать больший номинальный ток, например, 100/5. Причина в том, что малые номинальные токи дают меньшую точность, и поэтому результат измерения, например 40 А, будет более точным с ТТ 100/5, чем с ТТ 40/5.
- **Особый случай: линия питания электродвигателя.** Для измерения тока в линии питания электродвигателя необходимо выбрать ТТ с первичным током $I_p = I_d/2$ (I_d = пусковой ток двигателя).

Трансформаторы тока с неразъемным сердечником

Определение класса точности

Класс точности зависит от полной мощности (ВА) трансформатора и от потребления всей измерительной схемы. В свою очередь, потребление измерительной схемы учитывает потребление устройств и соединительных кабелей. Для данного класса точности потребление измерительной схемы не должно превышать полную мощность (ВА) трансформатора тока.

Поперечное сечение медного кабеля (мм ²)	Мощность на удвоенный метр при 20 °С (ВА)	Устройство Schneider Electric	Потребляемая мощность входа тока (ВА)
1	1	Амперметр 72 x 72 / 96 x 96	1,1
1.5	0,685	Аналоговый амперметр	1,1
2.5	0,41	Цифровой амперметр	0,3
4	0,254	PM8000	0,15
6	0,169	PM3000	0,3
10	0,0975		
16	0,062		

При изменении температуры на каждые 10 °С мощность, поглощаемая кабелями, возрастает на 4 %.

Пример применения

Спецификация проекта: **200 А**, кабель **Ø27 мм**, класс точности 1.
Наш выбор – [METSECT5MA020R](#).

Для данного ТТ, выбранного в таблице (см. следующую страницу), максимально допустимая мощность составляет **7 ВА** (для класса точности 1, указанного в проекте).

Внутр. тип профиля	Кабели (мм)	Шины (мм)	Номинал Ip/5 A (A)	№ по каталогу	Класс точности		
					0.5	1	3
					Макс. мощность (ВА)		
МА							
	Ø27	10 x 32 15 x 25	150	METSECT5MA015R	3	4	-
			200	METSECT5MA020R	4	7	-
			250	METSECT5MA025R	6	8	-
			300	METSECT5MA030R	8	10	-
			400	METSECT5MA040R	10	12	-

Контроль соответствия измерительной цепи:

- Измеритель мощности PM3000: 0,3 ВА.
- 4 метра по 2,5 мм², двойной провод: 0,41 × 4 = 1,64 ВА.

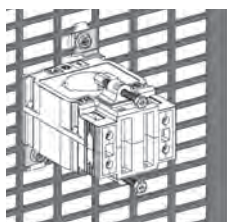
Итого: 0,3 + 1,64 = 1,94 ВА (< 7 ВА).

Вывод: данный ТТ подобран правильно, поскольку класс точности превышает 1.

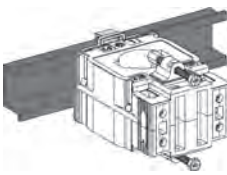
Основные характеристики

Параметр	Значение
Ток вторичной обмотки Is (A)	5 A
Максимальное номинальное напряжение Ue (В)	720 В
Частота (Гц)	50/60 Гц
Коэффициент безопасности (sf)	40-4000 A: sf ≤ 5 5000-6000 A: sf ≤ 10
Степень защиты	IP20
Рабочая температура	Тропическое исполнение: от -25 до +60 °С ⁽¹⁾
Температура хранения	От -40 до +85 °С
Относительная влажность	> 95 %
Соответствие стандартам	ГОСТ 7746-2015 ГОСТ 8.217-2003 МЭК 61869-2 VDE 0414
Вторичное соединение (в соответствии с моделью)	Клеммами для наконечника Гнездовыми клеммами Винтами
Регистрационный номер в Госреестре СИ	70053-17

(1) **Внимание:** предельная температура для некоторых продуктов составляет +50 °С.



Установка на монтажной плате

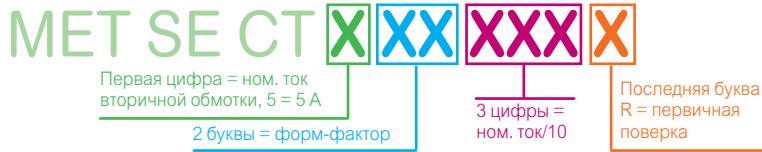


Монтаж на DIN-рейке

Трансформаторы тока

Трансформаторы тока с неразъемным сердечником

Структура каталожных номеров



Примеры:

METSECT5CC008R = ток вторичной обмотки 5 А, только кабель, ном. ток 75 А, первичная проверка
 METSECT5MC060R = ток вторичной обмотки 5 А, кабель и шины, ном. ток 600 А, первичная проверка

Первичная проверка
 Измерительные трансформаторы тока поставляются с первичной проверкой. В комплект поставки входят поверенный прибор и технический паспорт на русском языке с отметкой о первичной проверке.



Тип С – трансформатор тока (профиль кабеля)

Внутренний тип профиля	Кабели (мм)	Шины (мм)	Номинал I _p /5 А (А)	№ по каталогу
CC	Ø21	-	40	METSECT5CC004R
			50	METSECT5CC005R
			75	METSECT5CC008R
			100	METSECT5CC010R
			125	METSECT5CC013R
			150	METSECT5CC015R
			200	METSECT5CC020R

Тип М – трансформаторы тока (профиль кабеля/шины)

МА	Кабели (мм)	Шины (мм)	Номинал I _p /5 А (А)	№ по каталогу
MA	Ø27	10 x 32 15 x 25	150	METSECT5MA015R
			200	METSECT5MA020R
			250	METSECT5MA025R
			300	METSECT5MA030R
			400	METSECT5MA040R
MC	Ø32	10 x 40 20 x 32 25 x 25	250	METSECT5MC025R
			400	METSECT5MC040R
			500	METSECT5MC050R
			600	METSECT5MC060R
MD	Ø40	12 x 50 20 x 40	600	METSECT5MD060R

Тип V – трансформаторы тока (вертикальный профиль шины)

VV	Кабели (мм)	Шины (мм)	Номинал I _p /5 А (А)	№ по каталогу
VV	-	55 x 165	5000	METSECT5VV500R *
			6000	METSECT5VV600R *

Тип D – трансформаторы тока (вертикальная или горизонтальная шина – двойные вторичные контактные разъемы)

DA	Кабели (мм)	Шины (мм)	Номинал I _p /5 А (А)	№ по каталогу
DA		32 x 65	400	METSECT5DA040R
			600	METSECT5DA060R
			800	METSECT5DA080R
			1000	METSECT5DA100R
			1250	METSECT5DA125R *
			1500	METSECT5DA150R *
DB		38 x 127	1250	METSECT5DB125R *
			1500	METSECT5DB150R *
			2000	METSECT5DB200R *
			2500	METSECT5DB250R *
			3000	METSECT5DB300R *
DC		52 x 127	2500	METSECT5DC250R *
			3000	METSECT5DC300R *
			4000	METSECT5DC400R *
DD		34 x 84	1250	METSECT5DD125R *
			1500	METSECT5DD150R *

* Рабочая температура: от -25 до +50 °C.

Трансформаторы тока с неразъемным сердечником

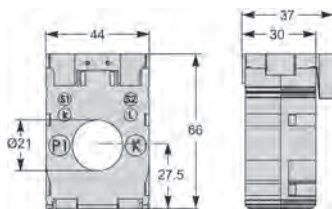
Класс точности			Габаритные размеры Ш x В x Г (мм)	Крепление	Комплектующие	
0.5	1	3			Втулка 	Пломбируемая крышка 
Макс. мощность (ВА)						
-	-	1	44 x 66 x 37	<ul style="list-style-type: none"> ■ Адаптер для DIN-реек ■ Монтажная плата 	METSECT5CYL1	Входит в комплект
-	1,25	1,5				
-	1,5	2,5				
2	2,5	3,5				
2,5	3,5	4				
3	4	5				
4	5,5	6				
3	4	-	56 x 80 x 63	<ul style="list-style-type: none"> ■ Адаптер для DIN-реек ■ Монтажная плата 	METSECT5CYL2	METSECT5COVER
4	7	-				
6	8	-				
8	10	-				
10	12	-				
3	5	-	70 x 95 x 65	<ul style="list-style-type: none"> ■ Адаптер для DIN-реек ■ Монтажная плата 	-	METSECT5COVER
8	10	-				
10	12	-				
12	15	-				
6	8	-	70 x 95 x 65	<ul style="list-style-type: none"> ■ Адаптер для DIN-реек ■ Монтажная плата 	-	METSECT5COVER
60	-	-	175 x 273.5 x 110	<ul style="list-style-type: none"> ■ Изолированные винтовые зажимы 	-	Входит в комплект
70	-	-				
4	8	-	90 x 94 x 90	<ul style="list-style-type: none"> ■ Изолированные винтовые зажимы 	-	Входит в комплект
8	12	-				
12	15	-				
15	20	-				
15	20	-				
20	25	-				
8	12	-	99 x 160 x 87	<ul style="list-style-type: none"> ■ Изолированные винтовые зажимы 	-	Входит в комплект
10	15	-				
15	20	-				
20	25	-				
25	30	-				
30	50	-	125 x 160 x 87	<ul style="list-style-type: none"> ■ Изолированные винтовые зажимы 	-	Входит в комплект
30	50	-				
30	50	-				
12	15	-	96 x 116 x 87	<ul style="list-style-type: none"> ■ Изолированные винтовые зажимы 	-	Входит в комплект
15	20	-				

Трансформаторы тока

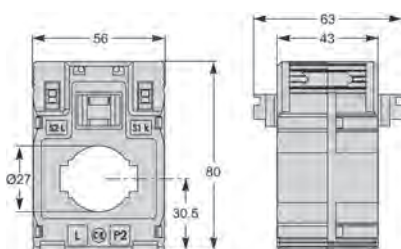
Трансформаторы тока с неразъемным сердечником

Размеры

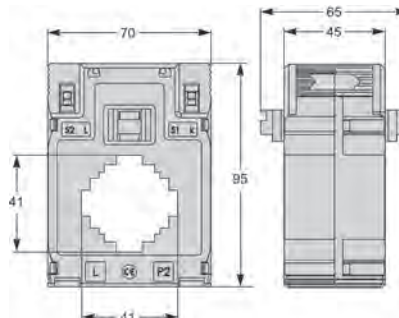
Тип внутреннего профиля СС



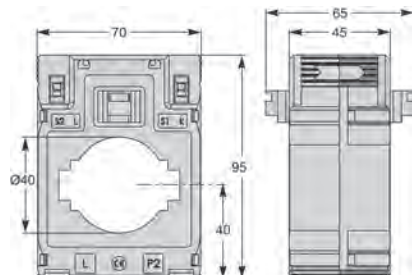
Тип внутреннего профиля МА



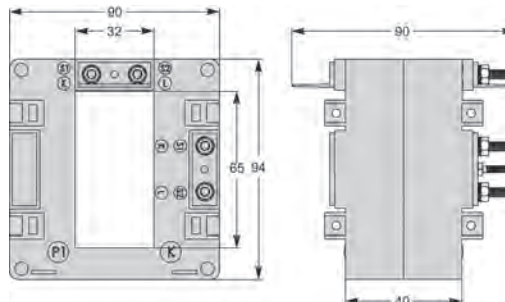
Тип внутреннего профиля МС



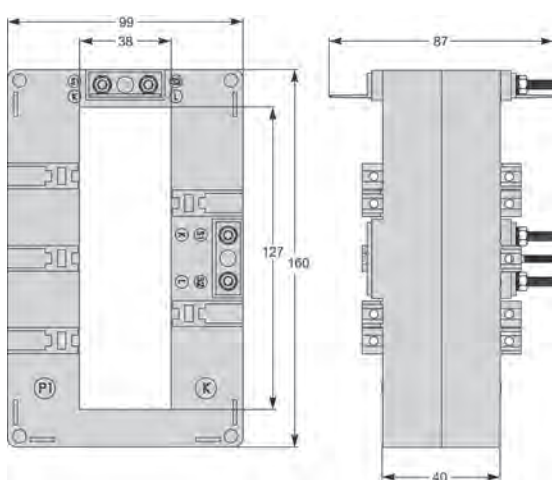
Тип внутреннего профиля МД



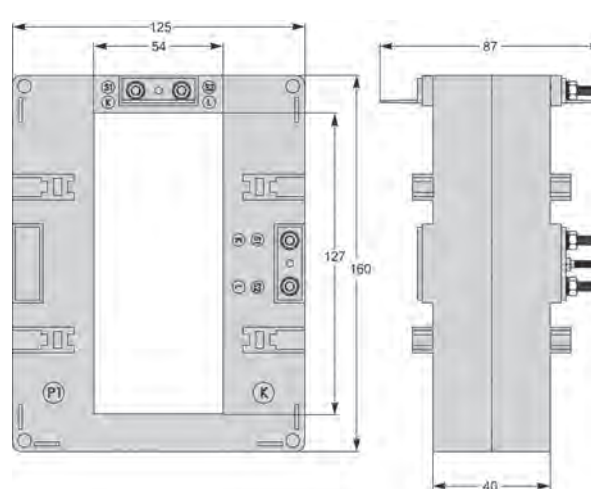
Тип внутреннего профиля ДА



Тип внутреннего профиля ДВ



Тип внутреннего профиля ДС

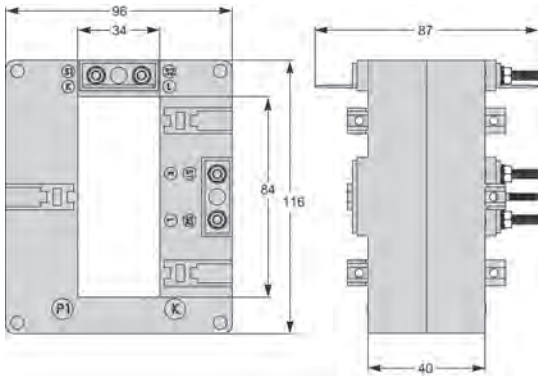


Более подробную информацию см. в Инструкции по установке и Руководстве по эксплуатации данных приборов.

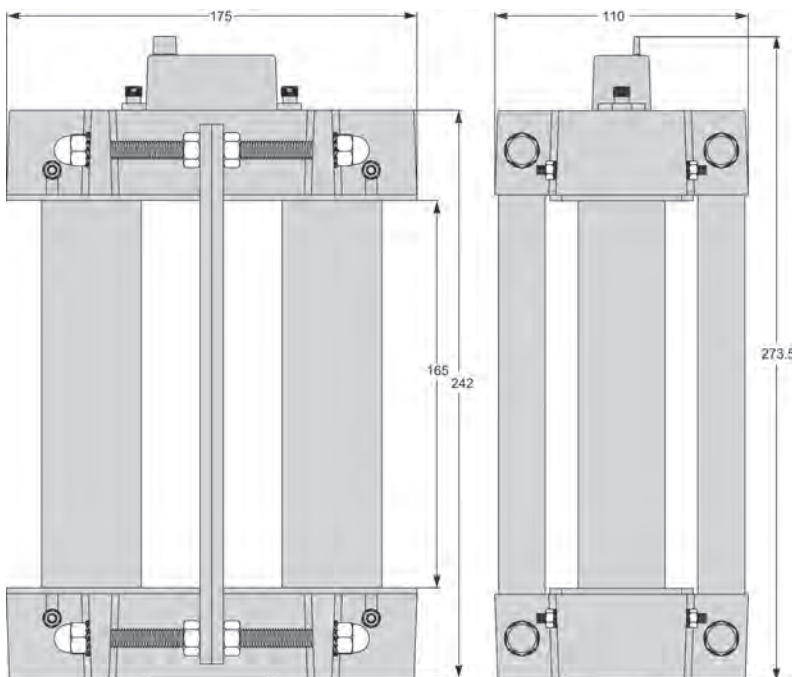
Трансформаторы тока с неразъемным сердечником

Размеры

Тип внутреннего профиля DD



Тип внутреннего профиля VV



Втулки

METSECT5CYL1



Алюминий

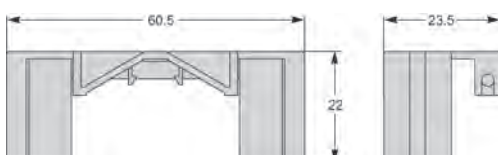
METSECT5CYL2



Алюминий

Пломбируемые крышки

METSECT5COVER



Трансформаторы тока с разъемным сердечником



METSECT5GA●●●



METSECT5GD●●●



METSECT5GG●●●



METSECT5GJ●●●

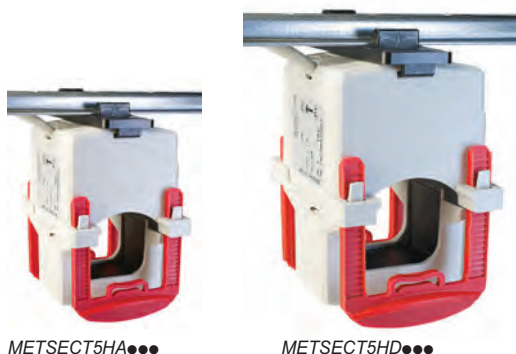
Тип G – трансформаторы тока с разъемным сердечником (профиль шины)

	Класс точности Макс. мощность (ВА)			Шины (мм)	Номинал I _p /5A (A)	№ по каталогу	
	0.5	1	3				
GA							
-	-	1,25	-	23 x 33	100	METSECT5GA010R	
-	-	1,5	-		150	METSECT5GA015R	
-	-	2,5	-		200	METSECT5GA020R	
-	1,5	-	-		250	METSECT5GA025R	
-	3,75	-	-		300	METSECT5GA030R	
1	-	-	-		400	METSECT5GA040R	
GD							
-	1,5	-	-	55 x 85	250	METSECT5GD025R	
-	2,5	-	-		300	METSECT5GD030R	
1	-	-	-		400	METSECT5GD040R	
2,5	-	-	-		500	METSECT5GD050R	
2,5	-	-	-		600	METSECT5GD060R	
2,5	-	-	-		750	METSECT5GD075R	
2,5	-	-	-		800	METSECT5GD080R	
5	-	-	-		1000	METSECT5GD100R	
GG							
-	1,5	-	-		85 x 125	250	METSECT5GG025R
-	2,5	-	-	300		METSECT5GG030R	
-	2,5	-	-	400		METSECT5GG040R	
2,5	-	-	-	500		METSECT5GG050R	
2,5	-	-	-	600		METSECT5GG060R	
2,5	-	-	-	750		METSECT5GG075R	
2,5	-	-	-	800		METSECT5GG080R	
5	-	-	-	1000		METSECT5GG100R	
5	-	-	-	1200		METSECT5GG120R	
7,5	-	-	-	1250		METSECT5GG125R	
7,5	-	-	-	1500		METSECT5GG150R	
GJ							
10	-	-	-	85 x 165	1000	METSECT5GJ100R	
10	-	-	-		1200	METSECT5GJ120R	
10	-	-	-		1500	METSECT5GJ150R	
10	-	-	-		1600	METSECT5GJ160R	
10	-	-	-		2000	METSECT5GJ200R	
10	-	-	-		2500	METSECT5GJ250R	
15	-	-	-		3000	METSECT5GJ300R	
15	-	-	-		4000	METSECT5GJ400R	

Технические характеристики профиля

Параметр	Кабельный профиль	Профиль шины
Ток вторичной обмотки I _s (A)	5 A	
Максимальное номинальное напряжение U _e (B)	720 B	
Частота (Гц)	50/60 Гц	
Коэффициент безопасности (sf)	До 1000 A: sf ≤ 5 До 1500 A: sf ≤ 5	Выше 1000 A: sf ≤ 10 Выше 1500 A: sf ≤ 10
Степень защиты	IP20	
Рабочая температура	От -5 до +50°C при отн. влажности 5-85 %	
Температура хранения	От -25 до +70°C	
Соответствие стандартам	МЭК 61869-1 МЭК 61869-2	
Вторичное соединение (в соответствии с моделью)	Клеммами для наконечника Гнездовыми клеммами Винтами	

Трансформаторы тока с разъемным сердечником



METSECT5HA●●●



METSECT5HD●●●



METSECT5HG●●●



METSECT5HJ●●●



METSECT5HM●●●



METSECT5HP●●●

Тип Н – трансформатор тока с разъемным сердечником (профиль шины)

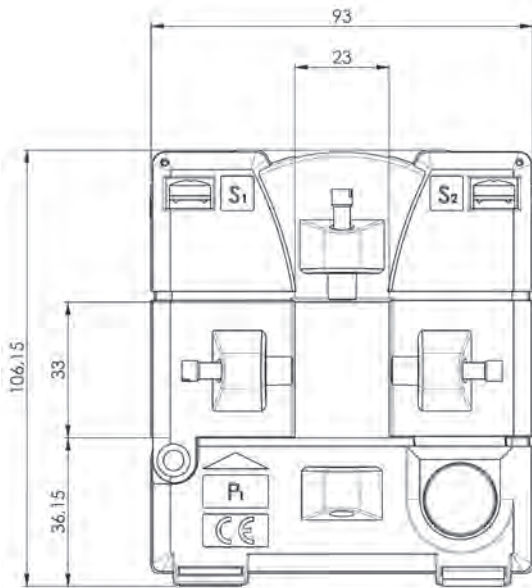
	Класс точности Макс. мощность (ВА)			Шины (мм)	Номинал I _p /5A (A)	№ по каталогу
	0.5	1	3			
HA						
-	1	-	18.4 x 19	150	METSECT5HA015R	
-	1,5	-			METSECT5HA020R	
1	-	-			METSECT5HA025R	
HD						
-	1	-	27.9 x 27	250	METSECT5HD025R	
-	1,5	-		300	METSECT5HD030R	
-	2,5	-		400	METSECT5HD040R	
1	-	-		500	METSECT5HD050R	
HG						
-	-	1,5	Ø32.5	100	METSECT5HG010R	
-	-	2,5		125	METSECT5HG013R	
-	-	3		150	METSECT5HG015R	
-	-	3		200	METSECT5HG020R	
-	-	3		250	METSECT5HG025R	
-	2,5	-		300	METSECT5HG030R	
-	5	-		400	METSECT5HG040R	
-	5	-		500	METSECT5HG050R	
-	5	-		600	METSECT5HG060R	
HJ						
-	2,5	-	42.4 x 43	300	METSECT5HJ030R	
-	5	-		400	METSECT5HJ040R	
-	5	-		500	METSECT5HJ050R	
2,5	-	-		600	METSECT5HJ060R	
2,5	-	-		750	METSECT5HJ075R	
2,5	-	-		800	METSECT5HJ080R	
HM						
-	2,5	-	42.4 x 85	300	METSECT5HM030R	
-	5	-		400	METSECT5HM040R	
-	5	-		500	METSECT5HM050R	
2,5	-	-		600	METSECT5HM060R	
2,5	-	-		750	METSECT5HM075R	
2,5	-	-		800	METSECT5HM080R	
HP						
-	1,5	-	Ø44	250	METSECT5HP025R	
-	2,5	-		300	METSECT5HP030R	
-	5	-		400	METSECT5HP040R	
-	5	-		500	METSECT5HP050R	
-	5	-		600	METSECT5HP060R	
-	5	-		750	METSECT5HP075R	
-	5	-		800	METSECT5HP080R	
-	5	-		1000	METSECT5HP100R	

Трансформаторы тока

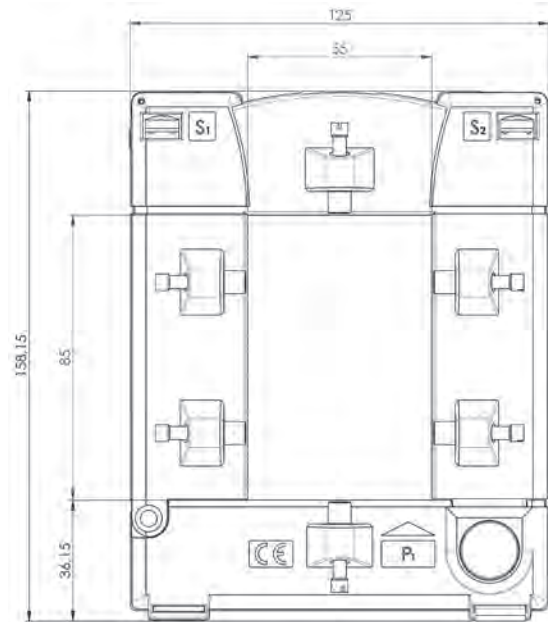
Трансформаторы тока с разъемным сердечником

Размеры

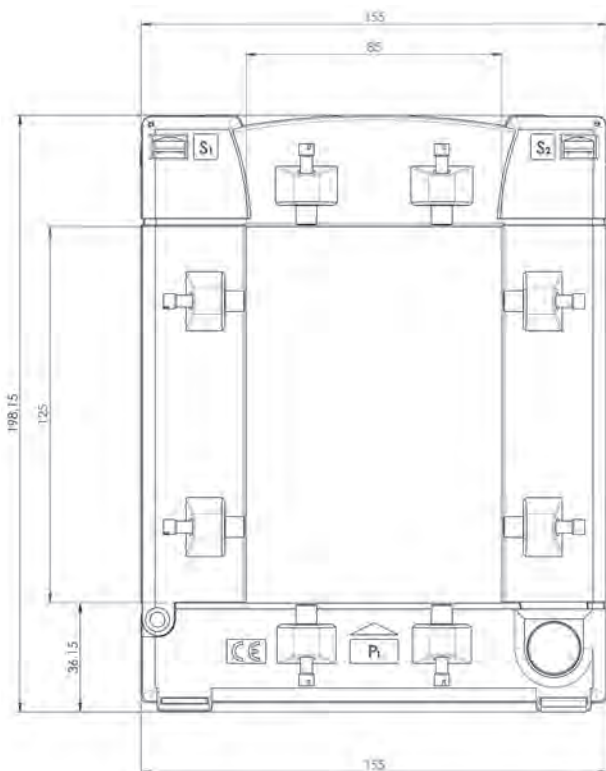
Тип профиля GA



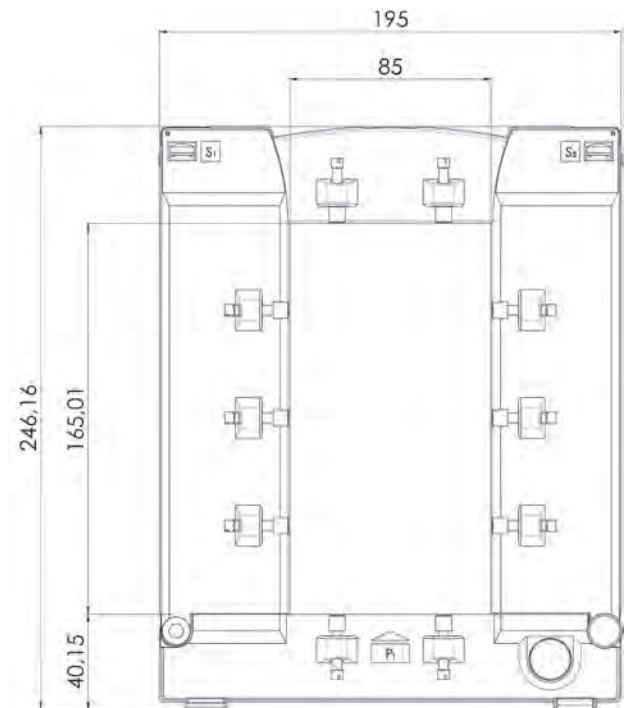
Тип профиля GD



Тип профиля GG



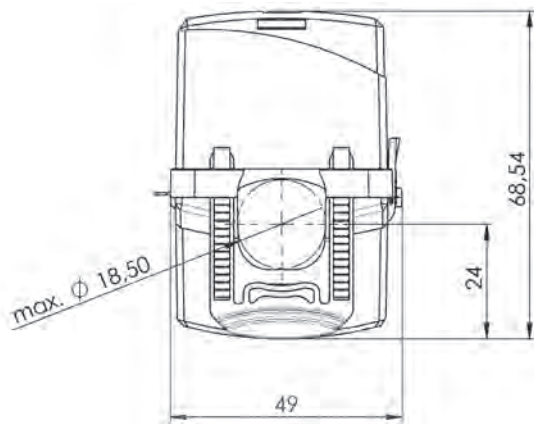
Тип профиля GJ



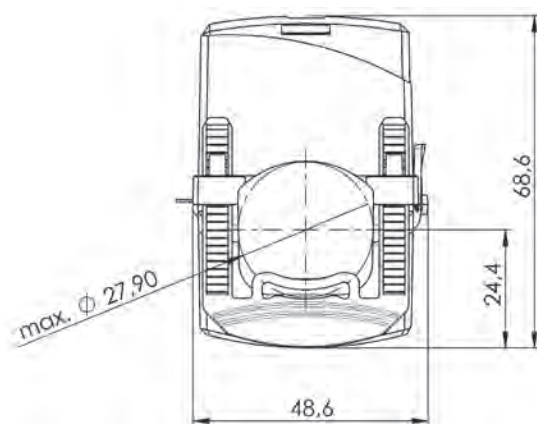
Трансформаторы тока с разъемным сердечником

Размеры

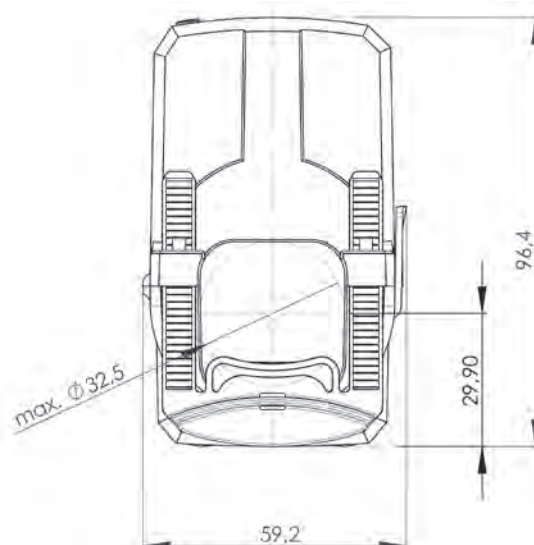
Тип профиля HA



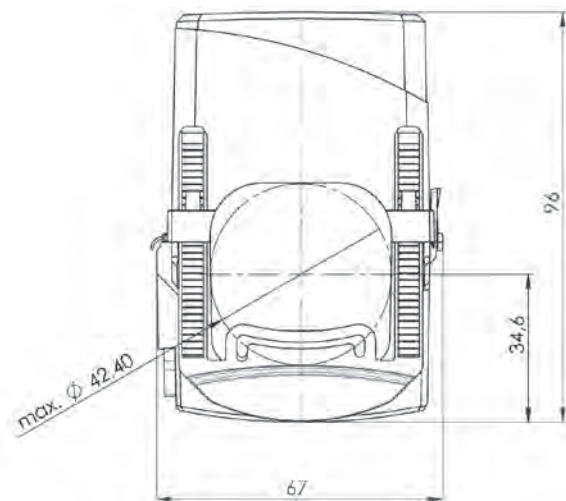
Тип профиля HD



Тип профиля HG



Тип профиля HJ

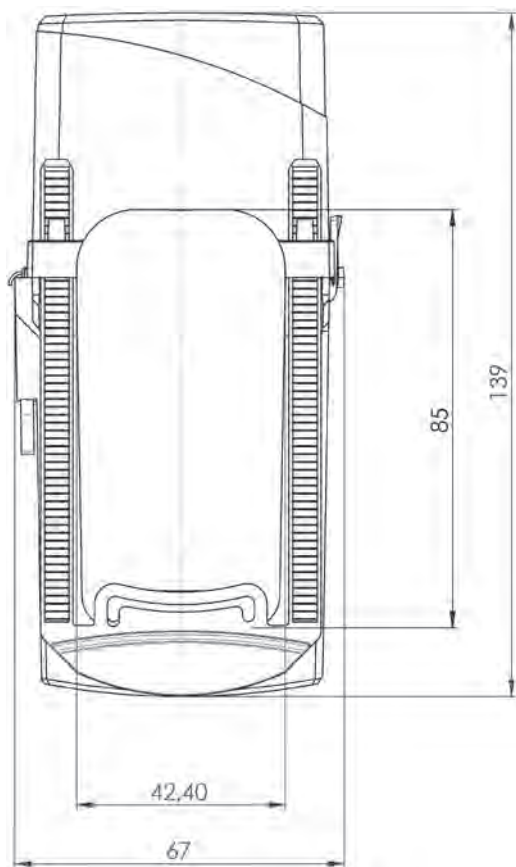


Трансформаторы тока

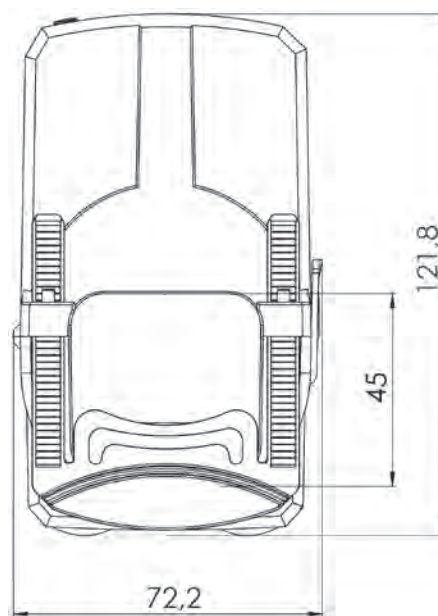
Трансформаторы тока с разъемным сердечником

Размеры

Тип профиля NM



Тип профиля NP



Щитовые измерительные приборы

- Аналоговые амперметры и вольтметры
- Цифровые амперметры и вольтметры
- Переключатели СМА и СМВ
- Приборы учета времени и наработки СН
- Счетчики импульсов СІ



Аналоговые амперметры и вольтметры



iAMP



iVLT

Описание

iAMP

Амперметры измеряют в амперах ток, проходящий по электрической цепи.

iVLT

Вольтметры измеряют разность потенциалов (напряжение) электрической цепи в вольтах.

Основные характеристики

- Точность: класс 1.5.
- Соответствие стандартам: МЭК 60051-1, МЭК 61010-1, МЭК 61000-4, ГОСТ 22261-94 и ГОСТ 30012.1-2002.
- Ферромагнитное устройство.
- Псевдолинейная шкала на 90°.
- Амперметры (кроме кат. № 16029RU):
 - подключение через ТТ с коэффициентом 5 А (заказывается отдельно);
 - взаимозаменяемые шкалы.
- Температура:
 - рабочая: от -25 до +55 °С;
 - эталонная: 23 °С.
- Влияние температуры на точность: ±0,03 %/°С.
- Рабочая частота: 50/60 Гц.
- Потребляемая мощность:
 - AMP: 1.1 ВА;
 - VLT, кат. № 16060RU: 2,5 ВА;
 - VLT, кат. № 16061RU: 3,5 ВА.
- Постоянная перегрузка:
 - AMP: 1,2 In;
 - VLT: 1,2 Un.
- Максимальная перегрузка в течение 5 с:
 - AMP: 10 In;
 - VLT: 2 Un.
- Присоединение: туннельные клеммы для жесткого кабеля сечением от 1,5 до 6 мм².
- Монтаж на DIN-рейке.
- Регистрационный номер в Госреестре СИ:
 - амперметры: 70054-17;
 - вольтметры: 70059-17.

Первичная поверка

Аналоговые амперметры и вольтметры поставляются с первичной поверкой. В комплект поставки входят поверенный прибор и технический паспорт на русском языке с отметкой о первичной поверке.

Каталожные номера

Тип	Шкала	Подключение через ТТ	Кол-во мод. Ш = 9 мм	№ по каталогу
iAMP с прямым подключением				
	0-30 А	Нет	8	16029RU
iAMP с подключением через ТТ				
Устройство в базовом исполнении (поставляется без шкалы)		X/5	8	16030RU
Шкала	0-5 А			16031
	0-50 А	50/5		16032
	0-75 А	75/5		16033
	0-100 А	100/5		16034
	0-150 А	150/5		16035
	0-200 А	200/5		16036
	0-250 А	250/5		16037
	0-300 А	300/5		16038
	0-400 А	400/5		16039
	0-500 А	500/5		16040
	0-600 А	600/5		16041
	0-800 А	800/5		16042
	0-1000 А	1000/5		16043
	0-1500 А	1500/5		16044
	0-2000 А	2000/5		16045
iVLT				
	0-300 В		8	16060RU
	0-500 В		8	16061RU

Аналоговые амперметры и вольтметры 72x72



AMP для стандартной отходящей линии



AMP для линии питания электродвигателя



VLT

Первичная поверка

Аналоговые амперметры и вольтметры поставляются с первичной поверкой. В комплект поставки входят поверенный прибор и технический паспорт на русском языке с отметкой о первичной поверке.

Описание

Измерительные приборы размером 72 x 72 предназначены для установки в вырезе дверцы или передней панели щитка или шкафа.

AMP

Амперметры измеряют в амперах ток, проходящий по электрической цепи.

VLT

Вольтметры измеряют в вольтах разность потенциалов (напряжение) электрической цепи.

Основные характеристики

- Точность: класс 1.5.
- Соответствие стандартам: МЭК 60051-1, МЭК 61010-1, МЭК 61000-4, ГОСТ 22261-94 и ГОСТ 30012.1-2002.
- Ферромагнитное устройство.
- Длина шкалы: 62 мм на 90°.
- Монтаж в щитке или в шкафу.
- Степень защиты: IP52.
- Рабочее положение: 30° / вертикальное.
- Температура:
 - рабочая: от -25 до +50 °С;
 - эталонная: 23 °С.
- Влияние температуры на точность: ±0,003 %/ °С.
- Рабочая частота: 50/60 Гц.

Индивидуальные характеристики AMP

- Необходим ТТ 5 А (заказывается отдельно).
- Взаимозаменяемые шкалы (заказываются отдельно).
- Потребляемая мощность: 1,1 ВА.
- Постоянная перегрузка: 1,2 In.
- Максимальная перегрузка в течение 5 с: 10 In.
- Регистрационный номер в Госреестре СИ: 70054-17.

Индивидуальные характеристики VLT

- Потребляемая мощность: 3 ВА.
- Постоянная перегрузка: 1,2 Un.
- Максимальная перегрузка в течение 5 с: 2 Un.
- Регистрационный номер в Госреестре СИ: 70059-17.

Каталожные номера

Тип	Шкала	Подключение через ТТ	№ по каталогу
AMP для стандартной отходящей линии			
Устройство в базовом исполнении (поставляется без шкалы)		X/5	16004RU
Шкала 1,3 In	0-50 A	50/5	16009
	0-100 A	100/5	16010
	0-200 A	200/5	16011
	0-400 A	400/5	16012
	0-600 A	600/5	16013
	0-1000 A	1000/5	16014
	0-1250 A	1250/5	16015
	0-1500 A	1500/5	16016
0-2000 A	2000/5	16019	
AMP для линии питания электродвигателя			
Устройство в базовом исполнении (поставляется без шкалы)		X/5	16003RU
Шкала 3 In	0-30-90 A	30/5	16006
	0-75-225 A	75/5	16007
	0-200-600 A	200/5	16008
VLT			
	0-500 В		16005RU

Аналоговые амперметры и вольтметры 96x96



AMP для стандартной отходящей линии



AMP для линии питания электродвигателя



VLT

Первичная поверка

Аналоговые амперметры и вольтметры поставляются с первичной поверкой. В комплект поставки входят поверенный прибор и технический паспорт на русском языке с отметкой о первичной поверке.

Описание

Измерительные приборы размером 96 x 96 предназначены для установки в вырезе дверцы или передней панели щитка или шкафа.

AMP

Амперметры измеряют в амперах ток, проходящий по электрической цепи.

VLT

Вольтметры измеряют в вольтах разность потенциалов (напряжение) электрической цепи.

Основные характеристики

- Точность: класс 1.5.
- Соответствие стандартам: МЭК 60051-1, МЭК 61010-1, МЭК 61000-4, ГОСТ 22261-94 и ГОСТ 30012.1-2002.
- Ферромагнитное устройство.
- Длина шкалы: 80 мм на 90°.
- Монтаж в щитке или в шкафу.
- Степень защиты: IP52.
- Рабочее положение: 30° / вертикальное.
- Температура:
 - рабочая: от -25 до +50 °С;
 - эталонная: 23 °С.
- Влияние температуры на точность: ±0.003 % / °С.
- Рабочая частота: 50/60 Гц.

Индивидуальные характеристики AMP

- Необходим ТТ 5 А (заказывается отдельно).
- Взаимозаменяемые шкалы (заказываются отдельно).
- Потребляемая мощность: 1,1 ВА.
- Постоянная перегрузка: 1,2 In.
- Максимальная перегрузка в течение 5 с: 10 In.
- Регистрационный номер в Госреестре СИ: 70054-17.

Индивидуальные характеристики VLT

- Потребляемая мощность: 3 ВА.
- Постоянная перегрузка: 1,2 Un.
- Максимальная перегрузка в течение 5 с: 2 Un.
- Регистрационный номер в Госреестре СИ: 70059-17.

Каталожные номера

Тип	Шкала	Подключение через ТТ	№ по каталогу
AMP для стандартной отходящей линии			
Устройство в базовом исполнении (поставляется без шкалы)		X/5	16074RU
Шкала 1,3 In	0-50 A	50/5	16079
	0-100 A	100/5	16080
	0-200 A	200/5	16081
	0-400 A	400/5	16082
	0-600 A	600/5	16083
	0-1000 A	1000/5	16084
	0-1250 A	1250/5	16085
	0-1500 A	1500/5	16086
	0-2000 A	2000/5	16087
	0-2500 A	2500/5	16088
	0-3000 A	3000/5	16089
	0-4000 A	4000/5	16090
0-5000 A	5000/5	16091	
0-6000 A	6000/5	16092	
AMP для линии питания электродвигателя			
Устройство в базовом исполнении (поставляется без шкалы)		X/5	16073RU
Шкала 3 In	0-30-90 A	30/5	16076
	0-75-225 A	75/5	16077
	0-200-600 A	200/5	16078
VLT			
	0-500 В		16075RU

Цифровые амперметры и вольтметры



iAMP



iVLT

Описание

iAMP

Амперметры измеряют в амперах ток, проходящий по электрической цепи.

iVLT

Вольтметры измеряют разность потенциалов (напряжение) электрической цепи в вольтах.

Основные характеристики

- Напряжение питания: 230 В пер. тока.
- Рабочая частота: 50/60 Гц.
- Красный светодиодный дисплей: трехпозиционный, высота символов 8 мм.
- Точность для полной шкалы: $\pm 0,5\% \pm 1$ единица.
- Потребляемая мощность:
 - максимальная: 5 ВА;
 - номинальная: 2,5 ВА.
- Степень защиты:
 - IP40 для передней панели;
 - IP20 на уровне зажимов.
- Присоединение: туннельные клеммы для кабелей сечением 2,5 мм².
- Монтаж на DIN-рейке.

Индивидуальные характеристики

Амперметр 10 А с прямым подключением

- Нижний предел измерений: 4 % номинального тока.
- Потребляемая мощность измерительного входа: 1 ВА.

Многодиапазонный амперметр

- Номинальный ток:
 - при прямом подключении: 5 А;
 - при использовании ТТ (не входит в комплект поставки) с настройкой параметров на передней панели амперметра: 10, 15, 20, 25, 40, 50, 60, 100, 150, 200, 250, 400, 500, 600, 800, 1000, 1500, 2000, 2500, 4000, 5000 А.
- Нижний предел измерений: 4 % номинального тока.
- Потребляемая мощность измерительного входа: 0,55 ВА.

Вольтметр

- Прямое измерение: 0-600 В.
- Полное входное сопротивление: 2 МОм.
- Нижний предел измерений: 4 % номинального тока.

Соответствие стандартам

- Безопасность: МЭК/EN 61010-1.
- Электромагнитная совместимость (ЭМС): МЭК/EN 65081-1 и МЭК/EN 65082-2.
- ГОСТ 22261-94, ГОСТ 14014-91.
- Регистрационный номер в Госреестре СИ:
 - амперметры 49737-12;
 - вольтметры 49738-12.

Каталожные номера

Тип	Шкала	Подключение через ТТ	Кол-во мод. Ш = 9 мм	№ по каталогу
iAMP прямого подключения				
	0-10 А	Нет	4	15202RU
Многодиапазонный амперметр iAMP				
	0-5000 А	В зависимости от ном. тока	4	15209RU
iVLT				
	0-600 В		4	15201RU

Первичная поверка

Цифровые амперметры и вольтметры поставляются с первичной поверкой! В комплект поставки входят поверенный прибор и технический паспорт на русском языке с отметкой о первичной поверке.

Переключатели iCMA и iCMV



iCMA



iCMV

Описание

iCMA

Четырехпозиционный переключатель амперметра, обеспечивающий последовательное измерение токов трехфазной цепи с помощью одного амперметра (с использованием трансформаторов тока).

iCMV

Семипозиционный переключатель вольтметра, обеспечивающий последовательное измерение напряжений (между фазами и между фазой и нейтралью) трехфазной цепи с помощью одного вольтметра.

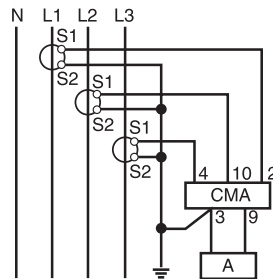
Основные характеристики

- Поворотная рукоятка управления.
- Максимальное рабочее напряжение: 440 В, 50/60 Гц.
- Номинальный ток термической стойкости: 10 А.
- Рабочая температура: от -20 до +55 °С.
- Температура хранения: от -25 до +80 °С.
- Механическая износостойкость (AC21A-3 x 440 В): 2 000 000 переключений.
- Степень защиты:
 - IP65 для передней панели;
 - IP20 на уровне зажимов.
- Электрическая износостойкость: 1 000 000 переключений.
- Присоединение: винтовые клеммы с невыпадающими винтами для кабеля сечением до 1,5 мм².
- Соответствие стандартам: МЭК/EN 60947-3.
- Монтаж на DIN-рейке.

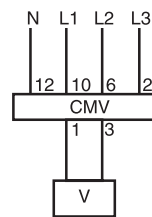
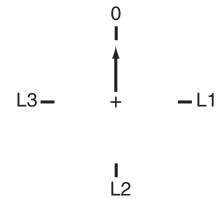
Каталожные номера

Тип	Ном. ток (А)	Напряжение (В пер. тока)	Кол-во мод. Ш = 9 мм	№ по каталогу
iCMA	10	415	4	15126
iCMV	10	415	4	15125

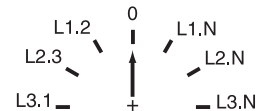
Присоединение



iCMA



iCMV



Более подробную информацию см. в Инструкции по установке и Руководстве по эксплуатации данных приборов.

Переключатели CMA и CMV 48x48



CMA



CMV

Описание

Переключатели размером 48 x 48 предназначены для установки в вырезе дверцы или передней панели щитка или шкафа.

CMA

Переключатель амперметра, обеспечивающий последовательное измерение токов трехфазной цепи с помощью одного амперметра (с использованием трансформаторов тока).

CMV

Переключатель вольтметра, обеспечивающий последовательное измерение напряжений (между фазами и между фазой и нейтралью) трехфазной цепи с помощью одного вольтметра.

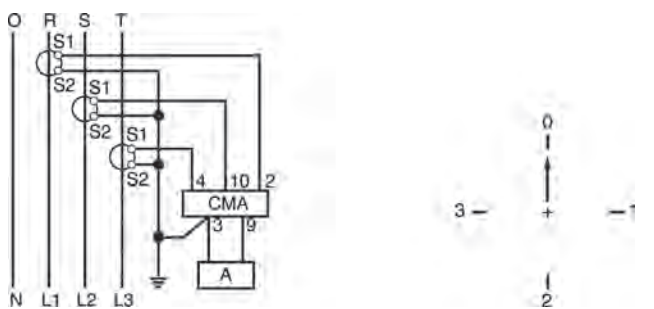
Основные характеристики

- Износостойкость:
 - электрическая: 100 000 переключений;
 - механическая: 2 000 000 переключений.
- Материал контакта: AgNi.
- Рабочая температура: от -25 до +50 °C.
- Соответствие стандарту МЭК/EN 60947-3.
- Степень защиты:
 - IP65 для передней панели;
 - IP20 на уровне зажимов.

Каталожные номера

Тип	Ном. ток (А)	Напряжение (В)	Кол-во положений	№ по каталогу
CMA	20		4	16017
CMV		500	7	16018

Присоединение



CMA



CMV

Считывание 3 фазных и 3 линейных напряжений.

Примечание. При подключении сохраняйте предварительно выполненные соединения.

Более подробную информацию см. в Инструкции по установке и Руководстве по эксплуатации данных приборов.

Приборы учета времени наработки



iCH «DIN».



CH «48 x 48».

Описание

Таймеры СН представляют собой электромеханические счетчики, учитывающие часы работы механизма или электрооборудования. Они позволяют точно определить продолжительность работы для проведения планового технического обслуживания оборудования.

Основные характеристики

- Электромеханическая индикация.
- Предел показаний: 99999,99 часов.
- Точность индикации: 0,01 %.
- Без сброса.
- Температура хранения: от -25 до +85 °С.
- Присоединение: туннельные клеммы для кабелей сечением 2,5 мм².

Индивидуальные характеристики

iCH исполнения DIN

- Потребляемая мощность: 0,15 ВА.
- Рабочая температура: от -10 до +70 °С.
- Крепление на DIN-рейке.

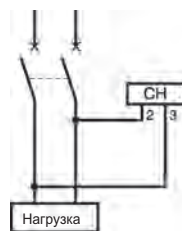
CH исполнения 48 x 48

- Потребляемая мощность:
 - 15607: 0,25 ВА
 - 15608: 0,15 ВА
 - 15609: 0,02 ВА – 12 В и 0,3 ВА – 36 В.
- Рабочая температура: от -20 до +70 °С.
- Степень защиты: IP65 для передней панели.
- Монтаж на передней панели шкафов контроля и управления.

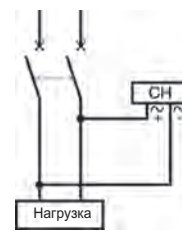
Каталожные номера

Тип	Напряжение (В)	Кол-во мод. Ш = 9 мм	№ по каталогу
iCH «DIN»	230 В пер. тока ± 10 %/50 Гц	4	15440
CH «48 x 48»	24 В пер. тока ± 10 %/50 Гц		15607
	230 В пер. тока ± 10 %/50 Гц		15608
	12-36 В пост. тока		15609

Присоединение



iCH DIN



CH 48 x 48

Более подробную информацию см. в Инструкции по установке и Руководстве по эксплуатации данных приборов.



iCI

Описание

Счетчики импульсов CI представляют собой электромеханические устройства, служащие для учета импульсов, поступающих от счетчиков электроэнергии, датчиков превышения температуры, спидометров и т.д.

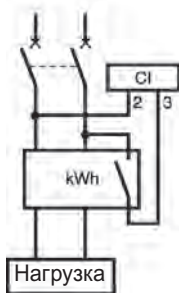
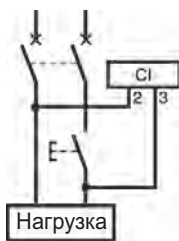
Основные характеристики

- Напряжение питания и измерения: 230 В пер. тока $\pm 10\%$, 50/60 Гц.
- Потребляемая мощность: 0,15 ВА.
- Предел показаний: 9 999 999 импульсов.
- Без сброса.
- Характеристики измерения:
 - минимальная длительность импульса: 50 мс;
 - минимальный интервал между двумя импульсами: 50 мс.
- Температура хранения: от -25 до $+85$ °С.
- Рабочая температура: от -10 до $+70$ °С.
- Присоединение: туннельные клеммы для кабелей сечением $2,5 \text{ мм}^2$.

Каталожный номер

Тип	Кол-во модулей Ш = 9 мм	№ по каталогу
iCI	4	15443

Присоединение

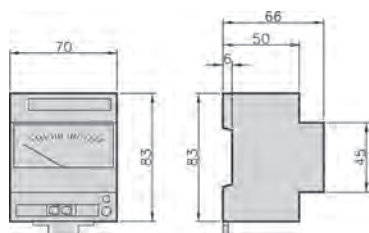


Более подробную информацию см. в Инструкции по установке и Руководстве по эксплуатации данных приборов.

Щитовые измерительные приборы

Размеры щитовых измерительных приборов

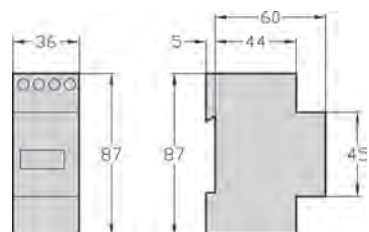
Аналоговые амперметры и вольтметры iAMP, iVLT



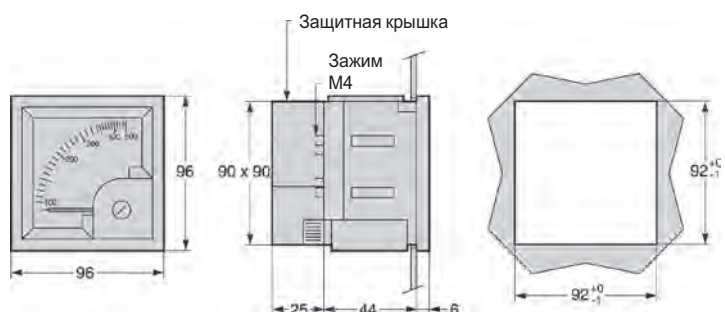
Аналоговые амперметры и вольтметры 72 x 72



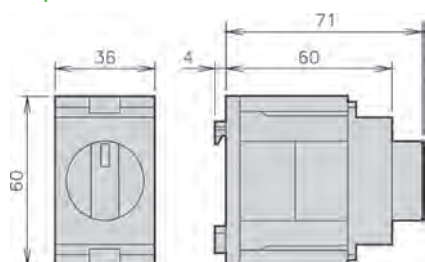
Цифровые амперметры, вольтметры и частотомеры iAMP, iVLT



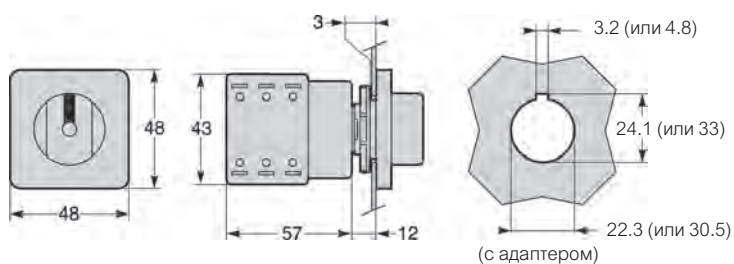
Аналоговые амперметры и вольтметры 96 x 96



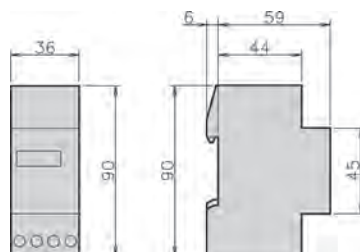
Переключатели iCMA и iCMV



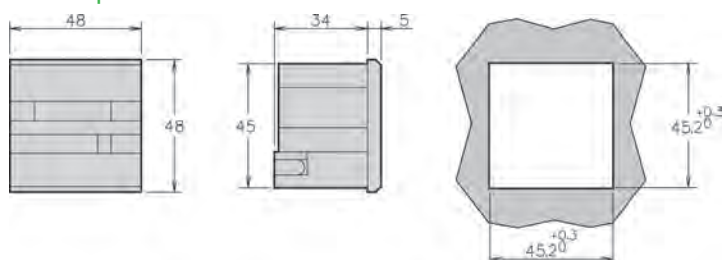
Переключатели CMA и CMV 48 x 48



Счетчик импульсов iCI и таймер iCH



Таймеры CH 48 x 48



Более подробную информацию см. в Инструкции по установке и Руководстве по эксплуатации данных приборов.

Коммерческий учет электроэнергии

- Счетчики электроэнергии
 - iEM2000 (однофазные)
 - iEM2100 (однофазные)
 - iEM3000 (трехфазные)
- Трехфазные многофункциональные счетчики электроэнергии
 - PM2000
 - PM2000R Quick Click
 - PM8000
 - ION8650
 - ION9000



Однофазные счетчики электроэнергии iEM2000



iEM2000T

iEM2010

Первичная поверка

Счетчики электроэнергии iEM2000 поставляются с первичной поверкой. В комплект поставки входит поверенный паспорт на русском языке с отметкой о первичной поверке.

Описание

Дискретные счетчики электроэнергии предназначены для субучета активной электроэнергии (действующее значение), потребленной в однофазной сети с распределенной нейтралью или без нее.

Основные характеристики

- Автономное питание.
- Соответствие МЭК 62053-21, МЭК 62053-23, EN50470-3, ГОСТ Р 52320-2005, ГОСТ Р 52322-2005, ГОСТ Р СИ №54050-13.
- Возможность пломбирования счетчика и многоуровневый пароль.

Применение

- Управление затратами.
- Контроль счетов за электроэнергию.
- Субучет электроэнергии с возможностью ведения учета воды, газа, тепла.
- Распределение затрат.

Каталожные номера

Модель	Измерение тока	№ по каталогу
iEM2000T, однофазный счетчик электроэнергии, с импульсным выходом	Прямое подключение до 40 А	A9MEM2000TRU
iEM2000, однофазный счетчик электроэнергии, с дисплеем	Прямое подключение до 40 А	A9MEM2000RU
iEM2010, однофазный счетчик электроэнергии, с дисплеем и импульсным выходом	Прямое подключение до 40 А	A9MEM2010RU
iEM2050, однофазный счетчик электроэнергии, с дисплеем и импульсным выходом, Modbus	Прямое подключение до 45 А	A9MEM2050RU
iEM2055, однофазный счетчик электроэнергии, с дисплеем и импульсным выходом, Modbus, MID	Прямое подключение до 45 А	A9MEM2055RU

Руководство по выбору

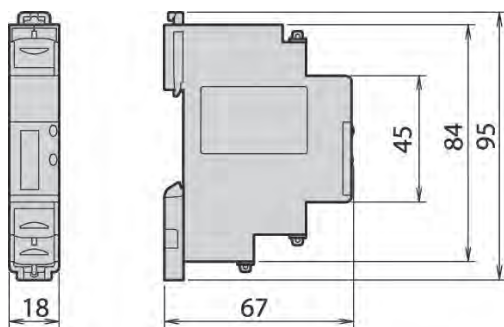
	iEM2000T	iEM2000	iEM2010	iEM2050	iEM2055
Автономное питание	■	■	■	■	■
Дисплей		■	■	■ (6-значный LCD-дисплей)	■ (6-значный LCD-дисплей)
Ширина (мм)	18	18	18	17,5	17,5
Входной ток	40 А	40 А	40 А	45 А	45 А
Количество тарифов				2 тарифа	2 тарифа
Передача данных				Modbus	Modbus
Точность измерения активной энергии	Класс 1 МЭК 62053-21	Класс 1 МЭК 62053-21 Класс В EN 50470-3	Класс 1 МЭК 62053-21 Класс В EN 50470-3	Класс 1 МЭК 62053-21	Класс 1 МЭК 62053-21 Класс В EN 50470-3
Дискретные выходы	1 P/O		1 P/O	1 P/O	1 P/O
Соответствие MID (Европейская директива по измерительным устройствам)		■	■		■
№ по каталогу	A9MEM2000TRU	A9MEM2000RU	A9MEM2010RU	A9MEM2050	A9MEM2055

Однофазные счетчики электроэнергии iEM2000

Технические характеристики

	iEM2000T	iEM2000	iEM2010	iEM2050	iEM2055
Прямое подключение	До 40 А	До 40 А	До 40 А	До 45 А	До 45 А
Частота импульсного выхода	100 импульсов/кВт·ч (длительность 120 мс)			10000, 2000, 1000, 100, 10, 1, 0,1; 0,01 импульсов/кВт·ч	
Макс. показание дисплея	999999,9 кВт·ч			9999,99 кВт·ч (переключение – после превышения значения 99999,9)	
Линейное напряжение	184-276 В пер. тока			195-253 В пер. тока	
Рабочая частота	50/60 Гц			50 Гц	
Светодиодный индикатор счета и работы (желтый)	3200 миганий на кВт·ч			10000 миганий на кВт·ч	
Сечение кабеля (питание)	4 мм ²			2,5 мм ²	
Сечение кабеля (передача данных)	10 мм ²			8-10 мм ²	
Потребляемая мощность	<10 ВА				
Степень защиты	Передняя панель – IP40, корпус – IP20			Передняя панель – IP51	
Температура	От -10 до +55°С			От -25 до +55°С	
Активная энергия	■	■	■	■	■
Реактивная энергия				■	■
Активная мощность				■	■
Реактивная мощность				■	■
Коэффициент мощности				■	■
Токи и напряжение				■	■
Частота				■	■

Размеры iEM2000



ПРИМЕЧАНИЕ. Более подробную информацию см. в Руководстве по эксплуатации данного прибора.

Однофазные счетчики электроэнергии iEM2100



iEM2100T

Описание

Дискретные счетчики электроэнергии предназначены для субучета активной электроэнергии (действующее значение), потребленной в однофазной сети с распределенной нейтралью или без нее.

Основные характеристики

- Автономное питание.
- Соответствие МЭК 62053-21, МЭК 62053-23, EN50470-3, ГОСТ Р 52320-2005, ГОСТ Р 52322-2005, ГОСТ Р СИ №54050-13.
- Возможность пломбирования счетчика и многоуровневый пароль.

Применение

- Управление затратами.
- Контроль счетов за электроэнергию.
- Субучет электроэнергии с возможностью ведения учета воды, газа, тепла.
- Распределение затрат.

Каталожные номера

Модель	Измерение тока	№ по каталогу
iEM2100, однофазный счетчик электроэнергии	Прямое подключение до 63 А	A9MEM2100
iEM2105, счетчик электроэнергии, импульсный выход кВт·ч	Прямое подключение до 63 А	A9MEM2105
iEM2110, счетчик электроэнергии, импульсный выход кВт·ч и кВАр, 2 тарифа, с возможностью измерения энергии по четырем квадрантам	Прямое подключение до 63 А	A9MEM2110
iEM2135, счетчик электроэнергии, протокол M-bus, 2 тарифа, с возможностью измерения электроэнергии по четырем квадрантам, MID	Прямое подключение до 63 А	A9MEM2135
iEM2150, счетчик электроэнергии, протокол Modbus, с возможностью измерения энергии по четырем квадрантам	Прямое подключение до 63 А	A9MEM2150
iEM2155, счетчик электроэнергии, протокол Modbus, 2 тарифа, с возможностью измерения электроэнергии по четырем квадрантам, MID	Прямое подключение до 63 А	A9MEM2155

Руководство по выбору

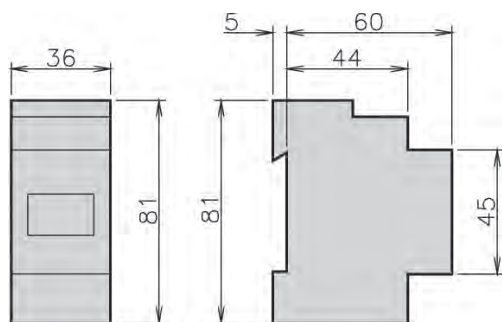
	iEM2100	iEM2105	iEM2110	iEM2135	iEM2150	iEM2155
Автономное питание	■	■	■	■	■	■
Дисплей	■	■	■	■	■	■
Ширина (мм)	36	36	36	36	36	36
Входной ток	63 А	63 А	63 А	63 А	63 А	63 А
Точность измерения активной энергии	Класс 1	Класс 1	Класс 1	Класс 1	Класс 1	Класс 1
Точность измерения реактивной энергии	Класс 2	Класс 2	Класс 2	Класс 2	Класс 2	Класс 2
Измерения энергии в четырех квадрантах			■	■	■	■
Количество тарифов			2	2		2
Дискретные входы			1 (переключение тарифов)	1 (переключение тарифов)		1 (переключение тарифов)
Дискретные выходы		1 P/O	2 P/O			
Передача данных				M-bus	Modbus RS-485	Modbus RS-485
Соответствие MID (Европейская директива по измерительным устройствам)			■	■		■
№ по каталогу	A9MEM2100	A9MEM2105	A9MEM2110	A9MEM2135	A9MEM2150	A9MEM2155

Однофазные счетчики электроэнергии iEM2100

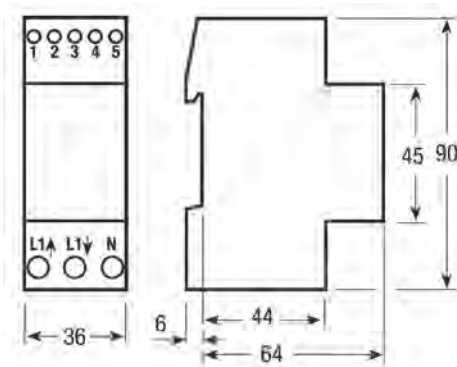
Технические характеристики

	iEM2100	iEM2105	iEM2110	iEM2135	iEM2150	iEM2155
Прямое подключение	63 А	63 А	63 А	63 А	63 А	63 А
Частота импульсного выхода		1 импульс/кВт·ч (длительность 200 мс)	1-1000 импульсов/ кВт·ч или кВАр·ч (длительность 30-100 мс)			
Макс. показание дисплея	99999 кВт·ч или 999,99 МВт·ч		999999,99 кВт·ч			
Линейное напряжение	184-276 В пер. тока		92-276 В пер. тока			
Рабочая частота	50/60 Гц					
Светодиодный индикатор счета и работы (желтый)	1000 миганий на кВт·ч					
Сечение кабеля (верх)	6 мм ²		4 мм ²			
Сечение кабеля (низ)	32 мм ² (16 мм ² iEM2100/iEM2105)					
Потребляемая мощность	2,5 ВА		3 ВА			
Степень защиты	Передняя панель – IP40, корпус – IP20					
Температура	От -25 до 55 °С					
Активная энергия	■	■	■	■	■	■
Реактивная энергия			■	■	■	■
Активная мощность			■	■	■	■
Реактивная мощность			■	■	■	■
Коэффициент мощности			■	■	■	■
Токи и напряжение			■	■	■	■
Частота			■	■	■	■

Размеры iEM2100/iEM2105



Размеры iEM2110/iEM2135/iEM2150/iEM2155



ПРИМЕЧАНИЕ. Более подробную информацию см. в Руководстве по эксплуатации данных приборов.

Трехфазные счетчики электроэнергии iEM3000



iEM3000

Первичная проверка

Счетчики электроэнергии iEM3000 поставляются с первичной проверкой.
В комплект поставки входят поверенный паспорт на русском языке с отметкой о первичной проверке.

Описание

Счетчики электроэнергии PowerLogic серии iEM3000 предназначены для измерения базовых параметров сети (сила тока, напряжение, частота, мощность, коэффициент мощности), монтируются на DIN-рейку и идеальны для учета электроэнергии и распределения затрат. В сочетании с такими системами связи, как Smartlink, счетчики серии iEM3000 позволяют легко интегрировать измерения отдельных параметров в системы управления энергопотреблением заказчика.

Основные характеристики

- Автономное питание.
- Класс точности 1 (счетчик + ТТ).
- Соответствие МЭК 61557-12, МЭК 62053-21/22, МЭК 62053-23, EN50470-3, ГОСТ 31818.11-2012, ГОСТ 31819.22-2012, ГОСТ 31819.21-2012, ГОСТ 31819.23-2012, ГОСТ Р МЭК 61107-2001.
- Графический дисплей.
- Удобство подключения счетчиков серии iEM3100 и iEM3300 (без использования трансформаторов тока).
- Двойная фиксация на DIN-рейке.
- Присутствует возможность пломбирования счетчика и установки многоуровневых паролей.

Применение

Управление расходами

- Контроль счетов за электроэнергию.
- Распределение затрат, включая отображение потребленной электроэнергии, воды, газа, тепла.

Управление сетью

- Основные электрические параметры, такие как ток, напряжение и мощность.
- Встроенная система оповещения перегрузки для предотвращения перегрузки цепи и ее отключения.
- Простая интеграция с системами на базе ПЛК с использованием интерфейса ввода / вывода.

Каталожные номера

Модель	Измерение тока	№ по каталогу
iEM3100, базовая модель	Прямое подключение 63 А	A9MEM3100R
iEM3110, счетчик электроэнергии с импульсным выходом	Прямое подключение 63 А	A9MEM3110R
iEM3115, многотарифный счетчик электроэнергии	Прямое подключение 63 А	A9MEM3115R
iEM3135, расширенный многотарифный счетчик электроэнергии и электрических параметров, протокол M-bus	Прямое подключение 63 А	A9MEM3135R
iEM3150, счетчик электроэнергии и электрических параметров, протокол Modbus	Прямое подключение 63 А	A9MEM3150R
iEM3155, расширенный многотарифный счетчик электроэнергии и электрических параметров, протокол Modbus	Прямое подключение 63 А	A9MEM3155R
iEM3165, расширенный многотарифный счетчик электроэнергии и электрических параметров, протокол VACnet	Прямое подключение 63 А	A9MEM3165R
iEM3175, расширенный многотарифный счетчик электроэнергии и электрических параметров, протокол Lon	Прямое подключение 63 А	A9MEM3175R
iEM3200, базовая модель	Подключение трансформатора 5 А	A9MEM3200R
iEM3210, счетчик электроэнергии с импульсным выходом	Подключение трансформатора 5 А	A9MEM3210R
iEM3215, многотарифный счетчик электроэнергии	Подключение трансформатора 5 А	A9MEM3215R
iEM3235, расширенный многотарифный счетчик электроэнергии и электрических параметров, протокол M-bus	Подключение трансформатора 5 А	A9MEM3235R
iEM3250, счетчик электроэнергии и электрических параметров, протокол Modbus	Подключение трансформатора 5 А	A9MEM3250R
iEM3255, расширенный многотарифный счетчик электроэнергии и электрических параметров, протокол Modbus	Подключение трансформатора 5 А	A9MEM3255R
iEM3265, расширенный многотарифный счетчик электроэнергии и электрических параметров, протокол VACnet	Подключение трансформатора 5 А	A9MEM3265R
iEM3275, расширенный многотарифный счетчик электроэнергии и электрических параметров, протокол Lon	Подключение трансформатора 5 А	A9MEM3275R
iEM3300, базовая модель	Прямое подключение 125 А	A9MEM3300RU
iEM3310, счетчик электроэнергии с импульсным выходом	Прямое подключение 125 А	A9MEM3310RU
iEM3335, расширенный многотарифный счетчик электроэнергии и электрических параметров, протокол M-bus	Прямое подключение 125 А	A9MEM3335RU
iEM3350, счетчик электроэнергии и электрических параметров плюс порт связи RS-485	Прямое подключение 125 А	A9MEM3350RU
iEM3355, расширенный многотарифный счетчик электроэнергии и электрических параметров, протокол Modbus	Прямое подключение 125 А	A9MEM3355RU
iEM3365, расширенный многотарифный счетчик электроэнергии и электрических параметров, протокол VACnet	Прямое подключение 125 А	A9MEM3365RU
iEM3375, расширенный многотарифный счетчик электроэнергии и электрических параметров, протокол Lon	Прямое подключение 125 А	A9MEM3375RU

Трехфазные счетчики электроэнергии iEM3000

Руководство по выбору

Прямое включение до 63 А	iEM3100	iEM3110	iEM3115	iEM3150	iEM3135	iEM3155	iEM3165	iEM3175	
Включение через трансформаторы	iEM3200	iEM3210	iEM3215	iEM3250	iEM3235	iEM3255	iEM3265	iEM3275	
Прямое включение до 125 А	iEM3300	iEM3310		iEM3350	iEM3335	iEM3355	iEM3365	iEM3375	
Автономное питание	■	■	■	■	■	■	■	■	
Ширина (модулей 18 мм на DIN-рейке)	5 / 5 / 7	5 / 5 / 7	5 / 5	5 / 5 / 7	5 / 5 / 7	5 / 5 / 7	5 / 5 / 7	5 / 5 / 7	
Прямое включение	63 А / - / 125 А	63 А / - / 125 А	63 А / -	63 А / - / 125 А	63 А / - / 125 А	63 А / - / 125 А	63 А / - / 125 А	63 А / - / 125 А	
Включение через трансформаторы тока (1 и 5 А)	- / ■ / -	- / ■ / -	- / ■	- / ■ / -	- / ■ / -	- / ■ / -	- / ■ / -	- / ■ / -	
Включение через трансформаторы напряжения (ТН)				- / ■ / -	- / ■ / -	- / ■ / -	- / ■ / -	- / ■ / -	
Измерение активной электроэнергии, класс точности	1 / 0.5S / 1	1 / 0.5S / 1	1 / 0.5S	1 / 0.5S / 1	1 / 0.5S / 1	1 / 0.5S / 1	1 / 0.5S / 1	1 / 0.5S / 1	
Измерения энергии в четырех квадрантах					■	■	■	■	
Измерение параметров электроэнергии (ток, напряжение, мощность и т.д.)				■	■	■	■	■	
Многотарифная функция (внутренние часы)			4		4	4	4	4	
Многотарифная функция (внешнее управление)			4		2	2	2	2	
Дисплей (количество строк отображения)	3	3	3	3	3	3	3	3	
Дискр. входы	Программир. (контроль тарифов или измерение других энергоресурсов)					1	1	1	1
				2					
Дискр. выходы	Имп. выход электроэнергии или оповещение при перегрузке					1	1	1	1
			1						
Протокол передачи данных	M-bus				■				
	Modbus				■	■			
	BACnet						■		
	Lon							■	
Соответствие MID (Европейская директива по измерительным устройствам)		■	■		■	■	■	■	
№ по каталогу (прямое включение до 63 А)	A9MEM3100R	A9MEM3110R	A9MEM3115R	A9MEM3150R	A9MEM3135R	A9MEM3155R	A9MEM3165R	A9MEM3175R	
№ по каталогу (включение через трансформаторы)	A9MEM3200R	A9MEM3210R	A9MEM3215R	A9MEM3250R	A9MEM3235R	A9MEM3255R	A9MEM3265R	A9MEM3275R	
№ по каталогу (прямое включение до 125 А)	A9MEM3300RU	A9MEM3310RU		A9MEM3350RU	A9MEM3335RU	A9MEM3355RU	A9MEM3365RU	A9MEM3375RU	

Как читать таблицу: если ячейка содержит одно значение, то оно применяется ко всем моделям счетчиков, указанным в заголовке. Если ячейка содержит несколько значений, например «А / В / С», это означает, что параметр «А» относится к серии iEM31xx, параметр «В» относится к серии iEM32xx и параметр «С» относится к серии iEM33xx.

Трехфазные счетчики электроэнергии iEM3000

Технические характеристики

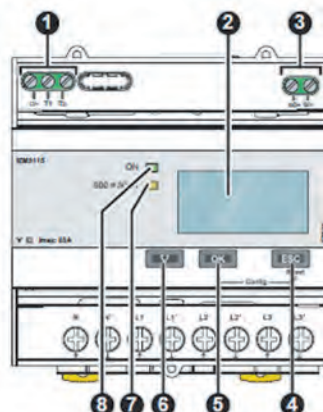
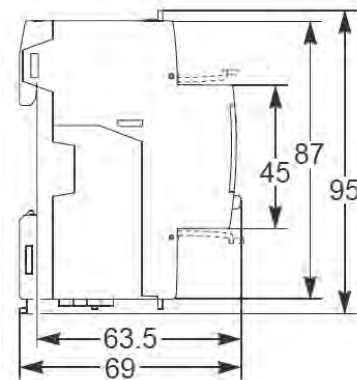
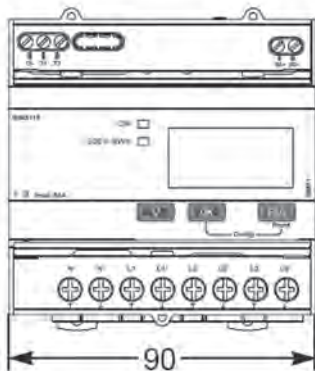
	Модели iEM3100/iEM3300							
	iEM3100/ iEM3300	iEM3110/ iEM3310	iEM3115	iEM3150/ iEM3350	iEM3135/ iEM3335	iEM3155/ iEM3355	iEM3165/ iEM3365	iEM3175/ iEM3375
Максимальный ток (прямое подключение)	63 A / 125 A							
Постоянная счетчика LED	500 имп./кВт·ч							
Импульсный выход	До 1000 имп./ кВт·ч				До 1000 имп./ кВт·ч	До 1000 имп./ кВт·ч	До 1000 имп./ кВт·ч	До 1000 имп./ кВт·ч
Количество тарифов		4 тарифа		4 тарифа	4 тарифа	4 тарифа	4 тарифа	4 тарифа
Протокол связи			Modbus	M-bus	Modbus	BACnet	LON	
Дискретные входы/выходы	0/1	2/0		1/1	1/1	1/1	1/0	
Соответствие MID (EN50470-3)	■			■	■	■	■	■
Сеть	1P+N, 3P, 3P+N							
Класс точности	Класс 1 (ГОСТ 31819.21-2012), класс В (EN50470-3)							
Сечение кабеля	16 мм ² для серии iEM3100, 50 мм ² для серии iEM3300							
Макс. показание дисплея	LCD, 99999999,9 кВт·ч							
Напряжение (линейное)	От 3 x 100/173 В пер. тока до 3 x 277/480 В пер. тока (50/60 Гц)							
Степень защиты	Передняя панель – IP40 и корпус – IP20							
Температура	От -25 до 55°C (K55)							
Размер	5 модулей по 18 мм для серии iEM3100, 7 модулей по 18 мм для серии iEM3300							
Перенапряжение и условия измерения	Категория III, степень загрязнения 2							
кВт·ч	■	■	■	■	■	■	■	■
кВАр·ч				■	■	■	■	■
Активная мощность			■	■	■	■	■	■
Реактивная мощность				■	■	■	■	■
Токи и напряжения			■	■	■	■	■	■
Оповещение при перегрузке				■	■	■	■	■
Счетчик времени				■	■	■	■	■

	Модели iEM3200							
	iEM3200	iEM3210	iEM3215	iEM3250	iEM3235	iEM3255	iEM3265	iEM3275
Максимальный ток (включение через ТТ 1 / 5 А)	6 А							
Постоянная счетчика LED	5000 имп./кВт·ч							
Частота импульсного выходного сигнала	До 500 имп./ кВт·ч				До 500 имп./ кВт·ч	До 500 имп./ кВт·ч	До 500 имп./ кВт·ч	До 500 имп./ кВт·ч
Количество тарифов		4 тарифа		4 тарифа	4 тарифа	4 тарифа	4 тарифа	4 тарифа
Протокол связи			Modbus	M-bus	Modbus	BACnet	LON	
Дискретные входы/выходы	0/1	2/0		1/1	1/1	1/1	1/0	
Соответствие MID (EN50470-3)	■	■		■	■	■	■	■
Сеть	1P+N, 3P, 3P+N поддержка ТТ		1P+N, 3P, 3P+N поддержка ТТ и ТН					
Класс точности	Класс 0.5S (ГОСТ 31819.22-2012), класс С (EN50470-3) ⁽¹⁾							
Сечение кабеля	6 мм ² для токов и 4 мм ² для напряжения							
Макс. показание дисплея	LCD, 99999999,9 кВт·ч или 99999999,9 МВт·ч							
Напряжение (линейное)	От 3 x 100/173 В пер. тока до 3 x 277/480 В пер. тока (50/60 Гц)							
Степень защиты	Передняя панель – IP40 и корпус – IP20							
Рабочая температура	От -25 до 55°C (K55)							
Размер	5 модулей DIN по 18 мм							
Перенапряжение и условия измерения	Категория III, степень загрязнения 2							
кВт·ч	■	■	■	■	■	■	■	■
кВАр·ч				■	■	■	■	■
Активная мощность			■	■	■	■	■	■
Реактивная мощность				■	■	■	■	■
Токи и напряжения			■	■	■	■	■	■
Оповещение при перегрузке				■	■	■	■	■
Счетчик времени				■	■	■	■	■

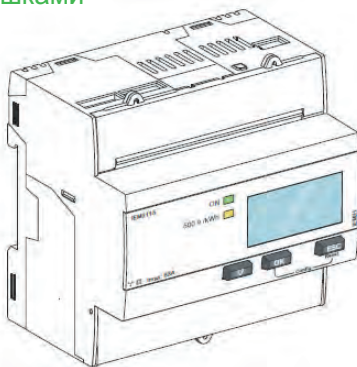
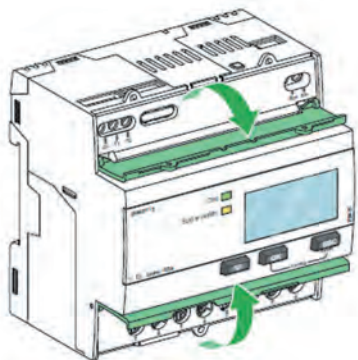
(1) Для ТТ 1 А – класс 1 (МЭК 6253-21 и МЭК 61557-12), класс В (EN50470-3).

Трехфазные счетчики электроэнергии iEM3000

Размеры счетчиков серии iEM3100/iEM3200



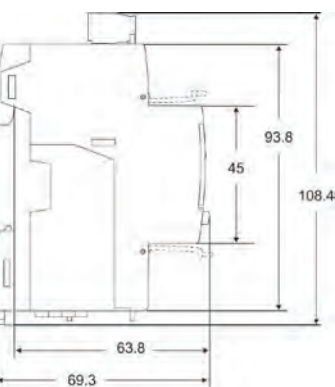
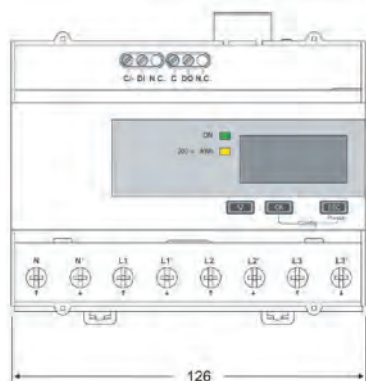
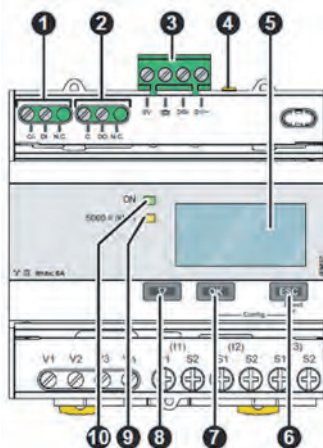
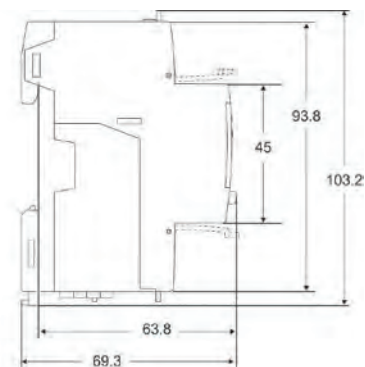
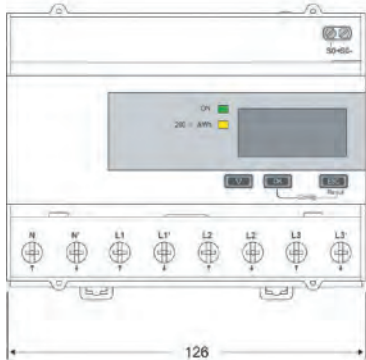
Счетчик серии iEM3000 с открытыми и закрытыми передними пломбируемыми крышками



Лицевая панель счетчика iEM3000

1. Дискретные входы для управления тарифами (iEM3115 / iEM3215)
2. Дисплей для считывания показаний и настройки
3. Импульсный выход для дистанционной передачи импульсов счета (iEM3110 / iEM3210)
4. ESC Отмена
5. OK Подтверждение
6. Выбор
7. Мигающий желтый светодиодный индикатор для проверки точности
8. Зеленый светодиодный индикатор: вкл./откл. прибора, неисправность

Размеры счетчиков серии iEM3300



Лицевая панель счетчика iEM3x50 и iEM3x55

1. Дискретные входы для управления тарифами (iEM3255 / iEM3255)
2. Дискретный выход (iEM3255)
3. Порт связи
4. Желтый светодиодный индикатор для диагностики обмена данными
5. Дисплей для считывания показаний и настройки
6. ESC Отмена
7. OK Подтверждение
8. Выбор
9. Мигающий желтый светодиодный индикатор для проверки точности
10. Зеленый светодиодный индикатор: вкл./откл. прибора, неисправность

ПРИМЕЧАНИЕ. Более подробную информацию см. в Руководстве по эксплуатации данных приборов.

Трехфазные многофункциональные счетчики электроэнергии PM2000



Счетчик серии PM2000 с LED-дисплеем



Счетчик PM2000 с LCD-дисплеем

Описание

Представляем счетчики электроэнергии серии EasyLogic PM2000 следующего поколения, которые предлагают все возможности измерения, необходимые для мониторинга электрической установки в одном устройстве размером 96 x 96 мм. Счетчики серии PM2000 доступны в вариантах с LED- или LCD-дисплеем.

Серия PM2100

- LED-дисплей с интуитивной навигацией и автоматическим управлением, тремя кнопками, ярко-красными цветными светодиодами высотой 14,2 мм. Два столбца светодиодов, по одному на каждой стороне передней панели измерителя, отображают наименование выбранного параметра.

Серия PM2200

- Монохромный графический LCD-дисплей разрешением 128 x 128 с фактической областью просмотра 67 x 62,5 мм. Позволяет считывать измеренные значения по всем трем фазам одновременно. Яркие, без бликов, крупные символы отображения функций дисплея и подсветка для облегчения просмотра даже в сложных условиях освещения и при предельных углах обзора. Интуитивное меню и дружелюбный интерфейс создадут благоприятную пользовательскую среду управления вашей электрической сетью.

Контроль параметров сети

- Анализ качества электрической энергии: коэффициент гармонических искажений THDi и THDu, отдельные гармоники до 15-го и до 31-го порядка
- Измерение фактического коэффициента мощности и коэффициента реактивной мощности.
- Запись минимальных/максимальных значений мгновенных параметров с метками даты и времени.
- Опциональные модули ввода/вывода с 2 дискретными входами и 2 дискретными выходами или 2 аналоговыми входами и 2 аналоговыми выходами для полного контроля энергоресурсов (WAGES).
- Расчет небаланса для тока/напряжения.

Применение

Управление затратами

- Дистанционный контроль электрической установки.
- Учет и расчет стоимости электроэнергии.
- Тарификация и подтарификация.
- Контроль электропотребления.

Управление сетью

- Учет электропотребления для лучшего понимания Вашей электрической сети.
- Анализ качества электроэнергии.

Каталожные номера

Первичная поверка

Счетчики электроэнергии PM2000 поставляются с первичной поверкой. В комплект поставки входит поверенный паспорт на русском языке с отметкой о первичной поверке.

Модель и описание	№ по каталогу
PM2110, счетчик электроэнергии с LED-дисплеем, класс точности 1	METSEPM2110RU
PM2120, счетчик электроэнергии с LED-дисплеем, RS-485, класс точности 1	METSEPM2120R
PM2130, счетчик электроэнергии с LED-дисплеем, RS-485, класс точности 0.5S	METSEPM2130R
PM2210, счетчик электроэнергии с LCD дисплеем, класс точности 1	METSEPM2210R
PM2220, счетчик электроэнергии с LCD дисплеем, RS-485, класс точности 1	METSEPM2220RU
PM2230, счетчик электроэнергии с LCD-дисплеем, RS-485, класс точности 0.5S	METSEPM2230R
Модуль дискретного ввода/вывода, 2 входа/2 выхода	METSEPM2KDGTIO22
Модуль аналогового ввода/вывода, 2 входа/2 выхода	METSEPM2KANLGO22
Модуль аналогового ввода/вывода	METSEPM2KANLGO11

Трехфазные многофункциональные счетчики электроэнергии PM2000



PM2000 с закрытыми крышками – вид сзади



PM2000 с открытыми крышками – вид сзади

Основные характеристики

- Простой монтаж с использованием двух зажимов, никакие инструменты не требуются. Компактный измеритель толщиной 54 мм на напряжение до 480 В пер. тока.
- Простота эксплуатации: контрольный светодиод на передней панели. Периодическое мигание светодиода указывает на нормальное функционирование и состояние связи по RS-485.
- Точность измерений:
 - активная энергия, класс точности 1 в соответствии с МЭК 62053-21;
 - активная энергия, класс точности 0.5S в соответствии с МЭК 62053-22 (частичное соответствие только для пункта об испытаниях активной энергии);
 - реактивная энергия, класс точности 1 в соответствии с МЭК 62053-24 (частичное соответствие только для пункта об испытаниях реактивной энергии).
- Контроль нагрузки: одновременное отображение пиковых, текущих, расчетных и повышенных значений потребляемой мощности по всем четырем параметрам потребляемой мощности (Вт, ВА, ВАр, А) с отметкой даты и времени. Управление нагрузками: одновременное отображение пикового, текущего, расчетного и последнего значения параметров потребляемой мощности (Вт, ВА, ВАр, А).
- Таймер: общее количество часов наработки измерителя, счетчик времени перебоев питания, таймер активной нагрузки.
- Пароль: настраиваемый на месте пароль для защиты настроек и предотвращения изменения уставок.
- Кибербезопасность: опция отключения порта RS-485 для защиты от несанкционированного доступа с помощью кнопки на передней панели. Это помогает при монтаже и устранении неисправностей в сети связи.
- LED-дисплей: автоматическое масштабирование, 9 + 3 цифры для энергии, 4 цифры для других параметров.
- LCD-дисплей: 6 цифр с автоматическим масштабированием для энергии и других параметров.
- Моментальный снимок в заданное время: сводная страница, сохраняемая в измерителе, может быть получена в течение 24 часов.
- Счетчики: 2 конфигурируемых счетчика выводят на экран в указанных пользовательских единицах измерения данные по учетной электроэнергии.

Трехфазные многофункциональные счетчики электроэнергии PM2000

Технические характеристики

Общие сведения	
Использование в системах низкого и среднего напряжения с программируемым на месте установкой отношением РТ/СТ	
Измерение базовых параметров сети, коэффициента гармонических искажений (THD %), отдельных гармоник, текущего времени и минимальных/максимальных значений	
Мгновенные среднеквадратичные значения	
Ток	Средний ток линии в 3 фазах, фазный ток и расчетный ток нейтрали
Напряжение	Среднее напряжение лин., параметры L-N и фазные
Частота	Любая доступная линия
Активная, реактивная и полная мощность	Полная и фазная
Коэффициент реактивной мощности	Среднее и фазное значения с направлением по четырем квадрантам
Фактический коэффициент мощности	Среднее и фазное значения с направлением по четырем квадрантам
Несимметрия %	Между фазами по току, напряжению В, фазн., В лин.
Параметры энергии, сохраняемые в энергонезависимой памяти	
Измерения энергии в четырех квадрантах	Записанные значения активной, реактивной и полной энергии
Таймер	Общее кол-во часов наработки измерителя; счетчик времени перебоев питания; таймер активной нагрузки
Измерения энергии	
Средний ток	Текущее, последнее, расчетное, пиковое значения, а также дата и время пикового значения
Активная мощность	Текущее, последнее, расчетное, пиковое значения, а также дата и время пикового значения
Реактивная мощность	Текущее, последнее, расчетное, пиковое значения, а также дата и время пикового значения
Полная мощность	Текущее, последнее, расчетное, пиковое значения, а также дата и время пикового значения
Методы синхронизации потребляемой энергии	Тепловой, расчетный метод, командная синхронизация и временная синхронизация
Режимы расчета потребляемой энергии	Скользящее окно, фиксированный и сдвигающийся интервал
Интервалы потребляемой энергии	Настраиваются от 1 до 60 минут с шагом 1 минута
Дисплей	
Серия PM2100	Ярко-красный цветной LED-дисплей, 7-сегментный размером 14,2 мм, 3-строчный с 4 цифрами в строке
Серия PM2200	Полноформатный монохромный графический LCD-дисплей разрешением 128 x 128 с фактической областью просмотра 67 x 62,5 мм
Режим визуализации для знаков	МЭК или IEEE в измерителе с LCD-дисплеем
Передача данных	
Последовательный порт RS-485	Подключение каналов с поддержкой протокола RTU Modbus
Интеграция с программным обеспечением	SCADA/ DCS/ PMS/ EMS/ BAS/ BMS
Собственная поддержка Plug and Play	Программное обеспечение системы управления энергопотреблением Schneider Electric – EcoStruxure™ Power Monitoring Expert, EcoStruxure™ PowerSCADA Operation, наряду с программной поддержкой ION Setup
Мин./макс. значения	
Запись минимальных и максимальных значений, средних по 3 фазам или суммарных	Для 8 параметров: напряжения (В, фазн./лин.), тока (А), коэффициента мощности (PF), частоты (Гц), активной мощности (Вт), полной мощности (ВА), реактивной мощности (ВАР) с метками даты и времени, устанавливаемыми отдельно в режиме настройки
Аварийная сигнализация	
Аварийные сигналы с метками времени (для счетчиков PM2х30)	Различные комбинации стандартных и дискретных аварийно-предупредительных сигналов, запускаемых уставкой. Ведение журнала активных и прошедших аварийных сигналов с метками времени и даты (до 40 записей)
Диагностика	
Страница диагностики	Отображает статус LED/LCD, серийный номер, состояние прибора, версию OS и RS, счетчик часов наработки для PM2100
Блокировка/разблокировка	
Блокировка и разблокировка страницы (серия PM2100)	Уникальная функция обеспечивает возврат к общей странице через 4 минуты бездействия
Счетчик 1 ⁽¹⁾	
Выбросы углекислого газа CO ₂ , кг (пример)	Может быть сконфигурирован для вывода на экран выбросов углекислого газа CO ₂ в кг в зависимости от измеренной в кВт·ч поставляемой или получаемой электроэнергии
Счетчик 2 ⁽¹⁾	
Тарифный счетчик (пример)	Счетчик может быть также сконфигурирован для вычисления стоимости электроэнергии в зависимости от ее потребления в выбранной валюте
Настраиваемый моментальный снимок	
Настраиваемый моментальный снимок (в измерителях серий PM2220/PM2230 (LCD))	Моментальный снимок значений среднего напряжения (Avg Voltage), среднего тока (Avg Current), полной активной мощности и поставляемой энергии (Total Active Power & Energy), измеренных в заданное время. Время настраивается в формате Часы:Минуты. Моментальный снимок обновляется на следующий день в предварительно настроенное время

Трехфазные многофункциональные счетчики электроэнергии PM2000

Электрические характеристики	
Тип измерения	Действующее (среднеквадратичное) значение по трем фазам, 64 выборки за период
Класс точности	
Ток, средний и фазный	±0,5 %
Напряжение, среднее и фазное	±0,5 %
Частота	±0,05 %
Коэффициент мощности, средний и фазный	±0,01
Мощность (Вт – активная, ВА – полная)	±0,5 %
Мощность (ВАр – реактивная)	±1,0 %
Действительная/активная энергия (Вт·ч)	Класс 0.5S согласно МЭК 62053-22 и класс 1.0 согласно МЭК 62053-21 для номинала ТТ 5 А и 1 А ⁽¹⁾
Реактивная энергия	Класс 1.0 в соответствии с МЭК 62053-24
Полная энергия	±0,5 %
THD % и отдельные гармоники напряжения и тока	±5 % полной шкалы для THD и отдельных гармоник
Входное напряжение	
Номинальное напряжение	277 В, фазное / 480 В, линейное
Диапазон измеряемого напряжения	20-277 В, фазное / 35-480 В, линейное, кат. III 20-347 В, фазное / 35-600 В, линейное, кат. II
Постоянная перегрузка	750 В пер. тока, по линейному напряжению
Полное сопротивление	≥ 5 МОм
Номинальная частота	50/60 Гц
Потребляемая мощность (ВА)	< 0,2 ВА при 240 В пер. тока
Входной ток	
Параметры ТТ	Ток первичной обмотки, настраиваемый от 1 до 32768 А, I – номинальный ток вторичной обмотки 1 А или 5 А
Измеренные значения тока с перегрузкой и коэффициентом амплитуды	От 5 мА до 6 А
Устойчивость	Непрерывно – 12 А, 10 с/ч – 50 А, 1 с/ч – 500 А
Полное сопротивление	< 0,3 Ом
Номинальная частота	50/60 Гц
Потребляемая мощность (ВА)	< 0,024 В·А при 6 А
Питание от сети пер. тока	
Диапазон напряжения	44- 277 В пер. тока ±10 % (80-277 В пер. тока ±10 % с дополнительным модулем ввода/вывода)
Потребляемая мощность	<6 В·А при 277 В пер. тока L-N (<8 ВА для PM2x30 и PM2x25C)
Частота	45-65 Гц
Устойчивость	100 мс – стандарт. значение при 120 В пер. тока и макс. нагрузке (50 мс с модулем аналог. ввода/вывода для PM2x30) 400 мс – стандарт. значение при 230 В пер. тока и макс. нагрузке (50 мс с модулем аналог. ввода/вывода для PM2x30)
Питание от сети пост. тока	
Диапазон напряжения	48-277 В пост. тока ±10 % (100-277 В пер. тока ±10 % с дополнительным модулем ввода/вывода)
Потребляемая мощность	< 2 Вт при 277 В пост. тока (< 3.3 Вт для PM2x30 и PM2x25C)
Устойчивость	50 мс, стандартное значение при 125 В пост. тока и максимальной нагрузке
Часы реального времени	
Время работы	3 года (когда счетчик находится в состоянии выкл. питания)
Обновление данных на дисплее	
Текущее значение	1 с
Потребляемая энергия	15 с
Гармоники	5 с
Конфигурация проводного соединения	
Программируемая пользователем	1-ф., 2-пров., фаза-нейтраль 1-ф., 2-пров., фаза-фаза 1-ф., 3-пров., LL с N (2-фазы) 3-ф., 3-пров., треугольник, без заземления 3-ф., 3-пров., треугольник, заземление угловой точки ⁽²⁾ 3-ф., 3-пров., звезда, без заземления ⁽²⁾ 3-ф., 3-пров., звезда, с заземлением ⁽²⁾ 3-ф., 3-пров., звезда, с заземлением через резистор ⁽²⁾ 3-ф., 4-пров., разомкнутый треугольник, с выводом от средней точки ⁽²⁾ 3-ф., 4-пров., треугольник, с выводом от средней точки ⁽²⁾ 3-ф., 4-пров., звезда, без заземления ⁽²⁾ 3-ф., 4-пров., звезда, с заземлением 3-ф., 4-пров., звезда, с заземлением через резистор ⁽²⁾

⁽¹⁾ Для ТТ на 1 А, ном., дополнительная погрешность ±1 % от 50 до 150 мА, ±2 % для тока от 10 до 50 мА. Частичное соответствие стандарту для измерителя класса 0.5S (только для пункта по проверке параметров энергии).

⁽²⁾ Через интерфейс связи в измерителях серии PM2100.

Трехфазные многофункциональные счетчики электроэнергии PM2000

Общие характеристики	
Масса	~ 300 г
Степень защиты	Передняя панель – IP54, корпус – IP30 согласно МЭК 60529
Материал	Поликарбонат, соответствующий требованиям UL 94V-0 по воспламеняемости
Размеры (Ш x В x Г)	До 96 x 96 x 54 мм (глубина измерителя от монтажного фланца корпуса) и выступающая от фланца корпуса 13 мм Глубина с модулем ввода/вывода – 74 мм
Положение при установке	Вертикальное
Толщина панели	До 5 мм
Характеристики окружающей среды	
Рабочая температура	От -10 до +60 °C
Температура хранения	От -25 до +70 °C
Относительная влажность	От 5 до 95 % (без образования конденсата)
Степень загрязнения	2
Высота	≤ 2000 м, категория III
Срок эксплуатации	> 7 лет
Электромагнитная совместимость (протестировано в соответствии с МЭК 61326-1)	
Устойчивость к электростатическим разрядам	МЭК 61000-4-2
Устойчивость к излучаемому радиочастотному электромагнитному полю	МЭК 61000-4-3
Устойчивость к наносекундным импульсным помехам	МЭК 61000-4-4
Устойчивость к импульсным помехам	МЭК 61000-4-5
Устойчивость к наведенным помехам	МЭК 61000-4-6
Устойчивость к магнитному полю промышленной частоты	МЭК 61000-4-8
Устойчивость к провалам, кратковременным прерываниям и изменениям напряжения электропитания	МЭК 61000-4-11
Наведенные и излучаемые помехи	Излучения согласно нормам Федеральной комиссии по связи, часть 15, класс A/CE
Требования безопасности	
Европа	CE, в соответствии с МЭК 61010-1, изд. 3
США и Канада	cULus согласно UL61010-1 и CAN/CSA-C22.2 № 61010-1 для 600 В пер. тока
Категория измерения (входы напряжения и тока)	III до 480 В, линейное II до 600 В, линейное
Категория перенапряжения (мощность управления)	III до 300 В, фазное
Требования к изоляции и электробезопасности	В соответствии с МЭК/UL 61010-1, изд. 3
Класс защиты	II, двойная изоляция внешних токопроводящих элементов
Экознак Green Premium	EOL, REACH, PEP, RoHS
Другие сертификаты	RCM (Австралия), EAC (Россия)
Связь	
Порт RS-485	Modbus RTU (удаленное устройство шины Modbus): 2 провода, с заземлением и экраном, 4800, 9600, 19 200 или 38 400 бод, паритет – четный-нечетный, нечетный, без паритета, 1 стоповый бит, если паритет нечетный или четный, 2 стоповых бита без паритета DLF3000: обновление микропрограммы через порт связи
Импульсный выход – POP	40 В пост. тока, до 20 мА Время включения 20 мс Конфигурирование от 1 до 9 999 000 импульсов (кВт·ч, кВАр·ч или кВА·ч)
Изоляция	2.5 кВ, действ., двойная
Характеристики безопасности	Защита паролем доступа для настройки параметров, выставления минимальных и максимальных уставок и очистки памяти
Язык дисплея	Английский, испанский, французский, китайский, немецкий, португальский, русский, турецкий. Английский язык по умолчанию, настройка выбора остальных языков в устройствах серии PM2200
Документация	Инструкция по установке (IG) измерителя на нескольких языках – английском (EN), испанском (ES), французском (FR), немецком (DE), португальском (PT), русском (RU), турецком (TR), китайском (ZH) Руководство по ПО на английском (EN), испанском (ES), французском (FR), китайском (ZH) языках
Пользовательский интерфейс	
Тип дисплея	LED-дисплей: 7 светодиодов высотой около 14,2 мм, 3 строки по 4 символа, светодиоды по обеим сторонам для индикации измеряемых параметров 9 + 3 цифры для электрических и 4 цифры для других параметров LCD-дисплей: монохромный графический LCD-дисплей разрешением 128 x 128 мм с областью просмотра 67 x 62,5 мм
Клавиатура	Серия PM2100: 3 кнопки для навигации и комбинация из 2 кнопок для настройки, блокировки/разблокировки страницы, операций на странице диагностики Серия PM2200: 4 кнопки для интуитивной навигации на страницах HMI/UI
Калиброванный LED-индикатор	Красного цвета, конфигурирование от 1 до 9 999 000 импульсов (кВт·ч, кВАр·ч или кВА·ч)
Индикатор связи	Зеленый светодиод: постоянное мигание при наличии связи RS-485

Трехфазные многофункциональные счетчики электроэнергии PM2000

Технические характеристики модулей ввода/вывода

Дискретные входы состояния	
Диапазон напряжения	От 18,5 до 36 В пост. тока, ОТКЛ. – от 0 до 4 В пост. тока
Входное сопротивление	110 кОм
Макс. частота	2 Гц (время переключения состояния = 250 мс)
Время обнаружения	20 мс
Время обновления	1 с
Изоляция	2,5 кВ, среднеквадр.
Применение	Входы состояния расцепителя или входы аварийно-предупредительной сигнализации
Наличие дисплея	Только на PM2230 (тип LCD). Получение данных от измерителя PM2130 только через интерфейс связи
Настройка и конфигурирование	С помощью конфигурационного ПО
Дискретные выходы	
Диапазон напряжения	До 40 В пост. тока, до 20 мА
Сопротивление	До 50 Ом
Постоянная счетчика	Конфигурируется от 1 до 9 999 000 импульсов (кВт·ч, кВАр·ч или кВА·ч)
Ширина импульса	20 мс
Частота импульса	25 Гц
Ток утечки	1 мкА
Изоляция	2,5 кВ, среднеквадр.
Порядок работы звуковой сигнализации	14 уставок управляемых аварийных сигналов, 4 унарных аварийных сигнала, 2 дискретных входа состояния
Применение	Импульсный выход: конфигурируемый для электроэнергии Верхний/нижний предел: конфигурируемый для 10 параметров с 23 точками уставки: напряжения (В фазн./лин.), тока (А), частоты (Гц), THD %, активной мощности (Вт), полной мощности (ВА), реактивной мощности (ВАр), коэффициента мощности (PF), последнего, текущего и расчетного параметров для 3 типов потребляемой мощности
Наличие дисплея	Только на PM2230 (LCD). Получение данных от измерителя PM2130 только через интерфейс связи
Настройка и конфигурирование	С помощью конфигурационного ПО
Аналоговые входы	
Диапазон тока	4-20 мА
Максимальное входное сопротивление	≤ 300 Ом
Максимальное выходное сопротивление источника	> 500 Ом
Частота обновления	1 с
Точность	1 % полной шкалы при температуре окружающей среды 0,1 %/К при снижении мощности
Диапазон напряжения	Стандартное значение 12 В (до 30 В)
Потребляемая мощность	< 1,5 Вт
Изоляция	2,5 кВ, среднеквадр.
Применение	Конфигурируется для входов в зависимости от расхода, об/мин, уровня жидкости, давления масла, устройства измерения температуры или преобразователя с опцией выбора 81 уникала. Настройка с помощью программного обеспечения
Наличие дисплея	Только на PM2230 (LCD). Получение данных от измерителя PM2130 только через интерфейс связи
Настройка и конфигурирование	С помощью конфигурационного ПО
Аналоговые выходы	
Диапазон тока	4-20 мА
Сопротивление нагрузки	≤ 600 Ом
Частота обновления	1 с
Точность	1 % полной шкалы при температуре окружающей среды
Диапазон напряжения	Стандартное значение 12 В (до 30 В)
Потребляемая мощность	< 1,5 Вт
Изоляция	2,5 кВ, среднеквадр.
Применение	Аналоговые выходы могут соответствовать 40 различным мгновенным параметрам
Наличие дисплея	Только на PM2230 (LCD). Получение данных от измерителя PM2130 только через интерфейс связи
Настройка и конфигурирование	С помощью конфигурационного ПО
Общие характеристики	
Размеры (Ш x В x Г)	90,5 мм x 53 мм x 14,67 мм (без разъемов)
Масса	50 г

Трехфазные многофункциональные счетчики электроэнергии PM2000

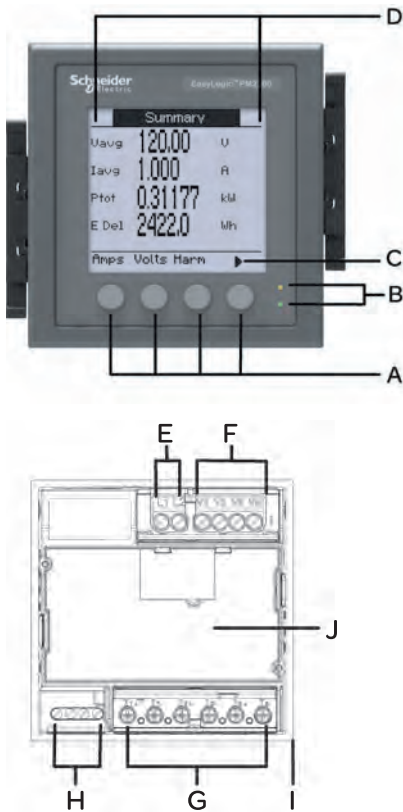
Руководство по выбору

	PM2110	PM2120	PM2130	PM2210	PM2220	PM2230
Класс точности для активной энергии	1.0		0.5S	1.0		0.5S
Класс точности для реактивной энергии	1.0					
Точность для полной энергии	±0,5 %					
Ток фазный, средний и расчетный ток нейтрали	■					
Напряжение, V L-N, V L-L, фазное и среднее	■					
Коэффициент мощности	Фактический коэффициент мощности	Фактический коэффициент мощности, Коэффициент реактивной мощности ⁽¹⁾		Фактический коэффициент мощности	Фактический коэффициент мощности, Коэффициент реактивной мощности	
Частота, любая доступная фаза	■					
Мощность: Вт, ВА, ВАР: фазная и полная	■					
3-фазная несимметрия %	Ток	Ток, Напряжение ⁽¹⁾		Ток	Ток, Напряжение	
Параметры потребляемой мощности (текущие, последние, расчетные и пиковые для Вт, ВА, ВАР, А) Метка даты и времени для максимальной потребляемой мощности	■ (без метки даты и времени)	■		■ (без метки даты и времени)	■	
Энергия Вт·ч, ВА·ч, ВАР·ч (по 4 квадрантам) Принятая (импорт или прямое направление) Отданная (экспорт или реверс)	Принятая Отданная	Принятая, отданная Принятая+отданная ⁽¹⁾ Принятая-отданная ⁽¹⁾ От последнего сброса ⁽¹⁾		Принятая, отданная Принятая+отданная ⁽¹⁾ Принятая-отданная ⁽¹⁾	Принятая, отданная Принятая+отданная ⁽¹⁾ Принятая-отданная ⁽¹⁾ От последнего сброса ⁽¹⁾	
Таймер активной нагрузки, работы измерителя, наработки и счетчик перебоев питания	■		Через интерфейс связи	■		■
THD: напряжение L-N или лин., фазный ток	■					
Определение отдельных гармоник по напряжению и току	До 15-го порядка ⁽¹⁾		До 31-го порядка ⁽¹⁾	До 15-го порядка		До 31-го порядка
Мин./макс. значения с меткой времени для средних или полных значений параметров напряжения В лин., В, фазн., тока, коэффициента мощности, частоты, Вт, ВА, ВАР с меткой даты и времени фиксации	Через интерфейс связи					
Связь	Импульсный выход	RS-485		Импульсный выход	RS-485	
Модули расширения аналогового ввода/вывода (2 входа и 2 выхода) ⁽²⁾	■		■	■		■
Модули расширения дискретного ввода/вывода (2 входа и 2 выхода) ⁽²⁾	■		■	■		■
Настраиваемая регистрация данных до 2 параметров. Опция выбора мощности (Вт, ВА, ВАР), двунаправленная энергия (± Вт·ч, ± ВА·ч, ± ВАР·ч), потребляемая мощность (Вт, ВА, ВАР) с конфигурируемым интервалом и продолжительностью (например, 2 параметра в течение 60 дней с шагом 15 минут)	■		■	■		■
Моментальный снимок среднего напряжения (Avg Voltage), среднего тока (Avg Current), полной активной мощности и поставляемой энергии (Total Active Power & Energy), измеренное в заданное время	■		■	■		■
Счетчики: 2 конфигурируемых счетчика для вывода на экран в указанных пользовательских единицах измерения данных по замеренной электроэнергии (например, кг CO ₂ по выбросам углекислого газа или затратам на электроэнергию)	■		■	■		■
RTC / Батарея	■		■	■		■
№ по каталогу	METSEPM2110RU	METSEPM2120R	METSEPM2130R	METSEPM2210R	MET-SEPM2220RU	METSEPM2230R

⁽¹⁾ Только через интерфейс связи.

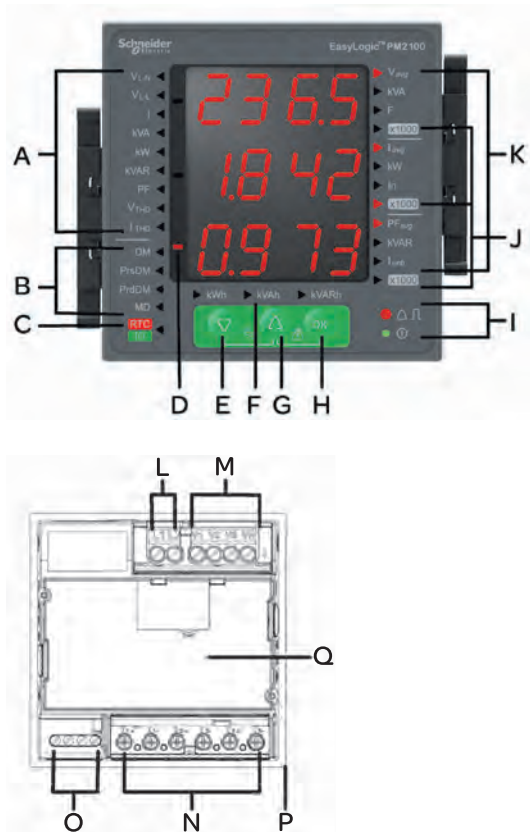
⁽²⁾ Любой модуль ввода/вывода может использоваться вместе с измерителем PM2130 или PM2230. Диапазон мощности управления с модулем ввода/вывода должен составлять от 72 до 304 В пер. тока L-N или от 90 до 304 В пост. тока.

Трехфазные многофункциональные счетчики электроэнергии PM2000



- A Кнопки выбора пункта меню
- B LED-индикаторы
- C Навигация или выбор пункта меню:
 - ▲ Выход из окна экрана и переход на один уровень вверх
 - ▲ Перемещение курсора вверх по списку опций
 - ▼ Перемещение курсора вниз для отображения дополнительных опций
 - ◀ Перемещение курсора на один символ влево
 - ▶ Перемещение курсора для отображения дополнительных пунктов меню
 - + Отображение следующего элемента в списке или увеличение выделенного значения
 - Отображение предыдущего элемента в списке
- D Область уведомлений техобслуживания и аварийных сигналов
- E Входы питания прибора
- F Входы напряжения
- G Входы тока
- H RS-485 / POP
- I Резиновый уплотнитель
- J Разъем подключения опциональных модулей входов/выходов (только для PM2230)

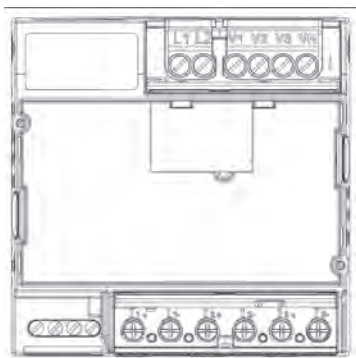
Описание LED-дисплея PM2000



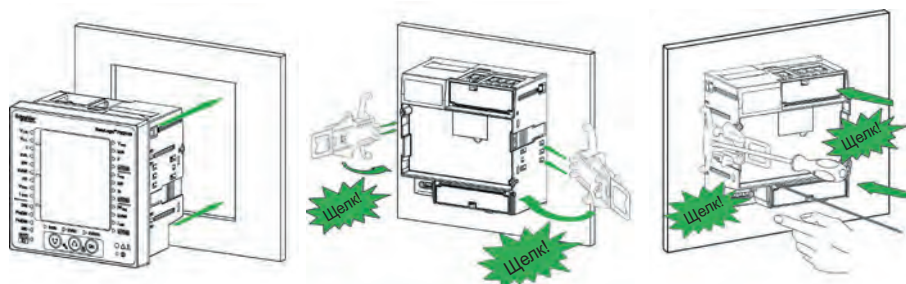
- A Фазные измерения (VL-N, VL-L, I, kVA (кВА), kW (кВт), kVAR (кВАр), PF (коэффициент мощности), VTHD (коэффициент гармонических искажений по напряжению), ITHD (коэффициент гармонических искажений по току))
- B Измерения потребляемой мощности (DM, PrsDM, Prd, DM, MD)
- C Дата и время в режиме реального времени
- D Знак отрицательного значения
- E Клавиша навигации для перемещения вниз
- F Показания параметров электроэнергии, полная энергия, активная энергия, реактивная энергия
- G Клавиша навигации для перемещения вверх
- H Кнопка ввода
- I Красный светодиод: импульсы энергии / аварийный сигнал
Зеленый светодиод: работа прибора / наличие активности на порту связи
- J Индикатор множителя x 1000
- K Системные измерения Vavg (среднее напряжение), kVA (кВА), F, Iavg (средний ток), kW (кВт), In, PFavg (средний коэффициент мощности), kVAR (кВАр), Iunb (несимметрия тока)
- L Входы питания прибора L1, L2
- M Входы напряжения V1, V2, V3, VN
- N Входы тока I1 +, I1 -, I2 +, I2 -, I3 +, I3 -
- O Порты связи RS-485 / POP
- P Резиновый уплотнитель
- J Разъем подключения опциональных модулей входов/выходов (только для PM2130)

Трехфазные многофункциональные счетчики электроэнергии PM2000

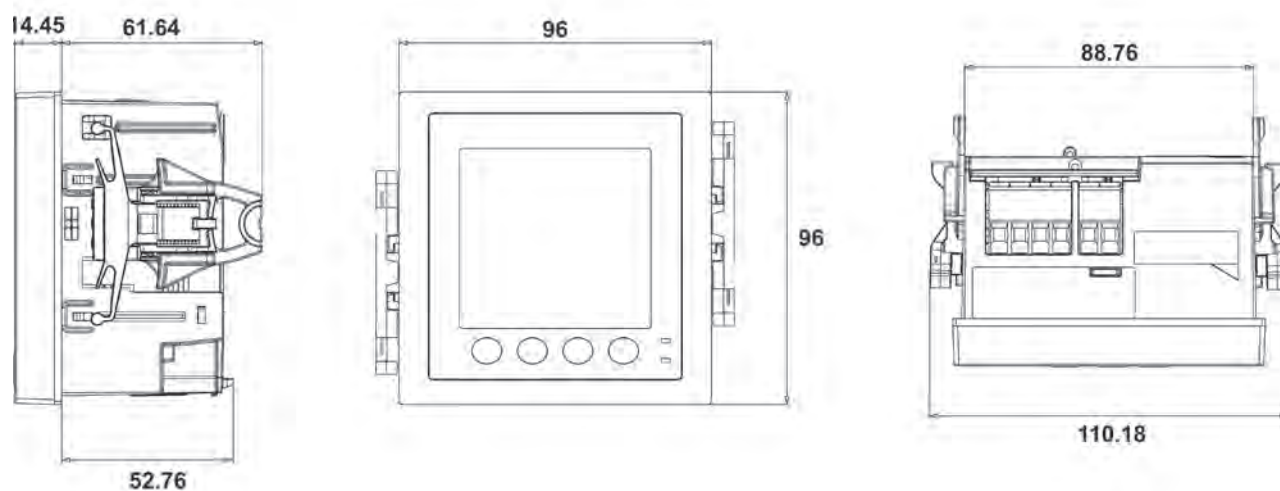
Вид сзади



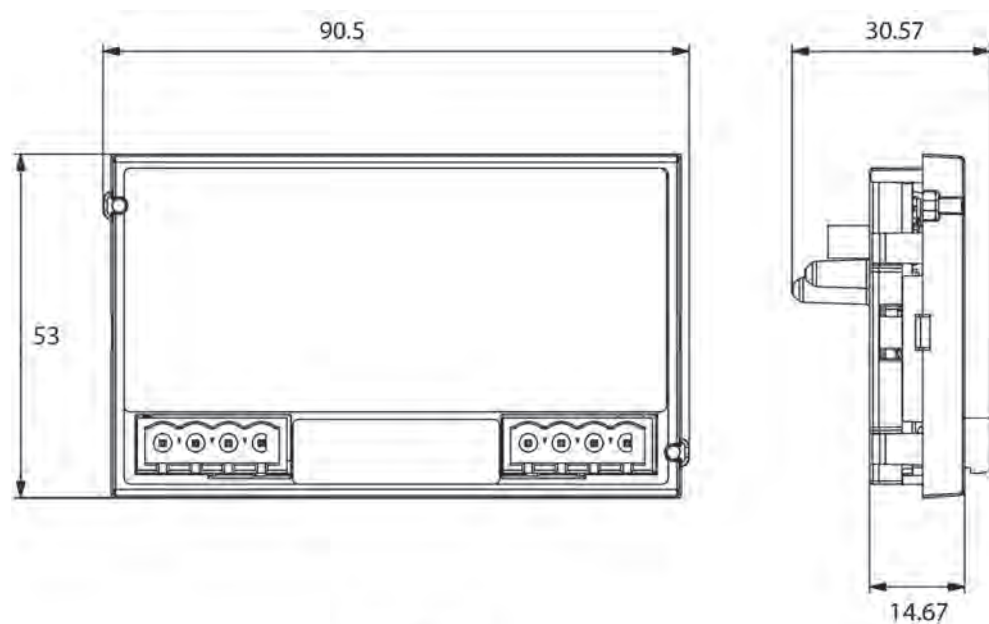
Монтаж счетчика с LED-дисплеем



Размеры счетчика серии PM2000



Размеры модулей ввода/вывода серии PM2000



Более подробную информацию см. в Руководстве по эксплуатации данных приборов.

Трехфазные многофункциональные счетчики электроэнергии PM2200R Quick Click



PM2200R с ТТ с расстоянием между центрами фаз 45 мм

Описание

Готовые к использованию и не требующие инструментов измерители мощности с подключением к устройству LVCT позволяют сократить время установки до 75 %. Идеальное решение для сокращения расходов и поддержания стабильности электрической распределительной сети. Также отлично подходит для вторичного выставления счетов при использовании крупных коммерческих комплексов, коммутационных щитов, распределительных устройств, панелей генераторных установок и приборных панелей производителей оригинального оборудования. Измерители мощности EasyLogic PM22xxR позволяют автоматически определять коэффициент трансформатора тока и имеют функцию автоматической конфигурации, т.е. не требуют ручной настройки коэффициента трансформатора!

Основные характеристики

- Основные измерения: получение всех необходимых параметров (напряжения, тока, % значения дисбаланса, таймера работы измерителя, рабочего времени) с использованием одного измерителя.
- Класс точности 1.0 согласно МЭК 62053-21: крайне важно для точного учета и составления баланса электроэнергии, распределения расходов и выставления счетов арендаторам.
- Точность реактивной энергии согласно МЭК 62053-24 класса 1.0: для повышения точности выставления счетов за потребление электроэнергии даже при низком коэффициенте мощности, минимизации ошибок и возможных штрафов.
- Суммарный коэффициент гармонических искажений в процентах (а также отдельных гармоник до 15-го порядка для PM2200R) для цепи напряжения и тока: тщательный мониторинг гармоник при различных условиях эксплуатации помогает определить содержание и причины гармоник.
- Минимальные/максимальные значения с меткой даты/времени: метки времени на часто просматриваемых мгновенных параметрах (V L-L (межфазное напряжение), V L-N (напряжение между фазой и нейтралью), Amps (сила тока), W (Вт), VA (В·А), VAR (реактивный вольт-ампер), PF (пФ), Hz (Гц)) позволяют провести анализ электрической сети и выявить имеющиеся отклонения.
- Счетчики скорости: два настраиваемых счетчика скорости для пользователя (к примеру, измеряют кг CO₂/кВт-час или тарифную ставку, основанную на потреблении энергии).
- Конфигурируемый по времени моментальный снимок: для точного расчета нескольких показаний фидера. Часто просматриваемые параметры (вольт, ампер, мощность и энергия) фиксируются в любом настраиваемом часовом поясе и в любое время суток.
- Высокая частота выборки: 64 выборки/цикл для электрических сетей 50/60 Гц, что необходимо для обнаружения и фиксирования качества электроэнергии, а также точного измерения электрических параметров.

Каталожные номера

Модель и описание	№ по каталогу
Счетчик электроэнергии	
PM2210R, счетчик электроэнергии	METSEPM2210RRU
PM2210R, счетчик электроэнергии, RS-485	METSEPM2220RRU
Трансформаторы тока низкого напряжения «3-в-1», RJ-45	
35 мм, 60 А	METSECTV35006RU
35 мм, 100 А	METSECTV35010RU
35 мм, 125 А	METSECTV35013RU
35 мм, 160 А	METSECTV35016RU
35 мм, 250 А	METSECTV35025RU
45 мм, 250 А	METSECTV45025RU
45 мм, 400 А	METSECTV45040RU
45 мм, 600 А	METSECTV45060RU
45 мм, 630 А	METSECTV45063RU
70 мм, 800 А	METSECTV70080RU
70 мм, 1000 А	METSECTV70100RU
70 мм, 1250 А	METSECTV70125RU
70 мм, 1600 А	METSECTV70160RU

Первичная поверка

Счетчики электроэнергии PM2200R Quick Click поставляются с первичной поверкой. В комплект поставки входит поверенный паспорт на русском языке с отметкой о первичной поверке.

Трехфазные многофункциональные счетчики электроэнергии PM2200R Quick Click



Счетчик PM2200R – вид снизу



Трансформатор тока серии METSECTV35xxx



Трансформатор тока серии METSECTV45xxx

Безопасность и целостность данных

- Настройки пароля: поле для настройки пароля в целях защиты информации и исключения вмешательства во встроенные значения.
- Кибербезопасность: опция выключения порта RS-485 через кнопки на передней панели для защиты от несанкционированного доступа. Эта функция также может использоваться для технического обслуживания и устранения неисправностей комплексных коммуникационных сетей.
- Устойчивость к внешним воздействиям: клеммная крышка с различными вариантами герметизации для защиты от нежелательного воздействия входных сигналов и обеспечения целостности данных.

Модульное и настраиваемое исполнение

- Быстрое подключение трансформаторов тока через порт RJ45 для сокращения времени установки более чем на 75 %; автоматическое обнаружение изменения фазы трансформаторов тока и их полярности.
- Дисплей: 6-дискретный, для параметров коэффициента мощности VAF с функциями автоматического масштабирования и настройкой диапазона.
- Встроенная автоматическая поддержка: для Ecostruxure™ Power Monitoring Expert, Ecostruxure™ Power SCADA Operation, ION Setup.

CTVxxxx «3 в 1» LVCT

- Пять вариантов размеров рамы (60-1600 A) с теми же габаритами, что и у стандартных автоматических выключателей MCCB, включая Compact NS, NSX и Powerpact.
- Безопасный выход трансформаторов тока 0,333 В, закорачивающий блок для трансформаторов тока не требуется.
- Использование порта RJ45 вместо клемм трансформаторов тока для сокращения времени на установку более чем на 75 %.

Безопасная, простая и быстрая установка

- Простая установка: использование нового порта RJ45 LVCT вместо винтовых клемм трансформаторов тока проводных измерителей для сокращения времени на установку более чем на 75 %.
- Прямое применение до 480 V L-L: поддерживает прямое подключение к низковольтным системам до 480 V L-L для установок категории III, упрощает установку, снижает расходы и позволяет получать более точные результаты измерения.
- Управляющая мощность при переменном/постоянном токе с универсальным рабочим диапазоном: подключение к универсальному диапазону управляющей мощности от 44 до 300 В переменного/постоянного тока, что позволяет значительно снизить расходы при установке.
- Автоматическое обнаружение изменения фазы и полярности трансформатора тока с возможностью исправления ошибок через человеко-машинный интерфейс (ЧМИ).
- Автоматическое определение коэффициента трансформатора тока после подключения и автоматической настройки – без необходимости ручной настройки/конфигурации трансформатора тока.

Применение

Управление затратами

- Дистанционный контроль электрической установки.
- Учет и расчет стоимости электроэнергии.
- Тарификация и подтарификация.
- Контроль электропотребления.

Управление сетью

- Учет электропотребления для лучшего понимания вашей электрической сети.
- Анализ качества электроэнергии

Трехфазные многофункциональные счетчики электроэнергии PM2200R Quick Click

Технические характеристики

Общие сведения	
Использование в системах низкого и среднего напряжения с программируемым на месте установкой отношением РТ/СТ	
Измерение базовых параметров сети, коэффициента гармонических искажений (THD %), отдельных гармоник, текущего времени и минимальных/максимальных значений	
Мгновенные среднеквадратичные значения	
Ток	Средний ток линии в 3 фазах, фазный ток и расчетный ток нейтрали
Напряжение	Среднее напряжение лин., параметры L-N и фазные
Частота	Любая доступная линия
Активная, реактивная и полная мощность	Общая и фазная
Коэффициент реактивной мощности	Среднее и фазное значения с направлением по четырем квадрантам
Фактический коэффициент мощности	Среднее и фазное значения с направлением по четырем квадрантам
Несимметрия %	Между фазами по току, напряжению В, фазн., В лин.
Параметры энергии, сохраняемые в энергонезависимой памяти	
Измерения энергии в четырех квадрантах	Записанные значения активной, реактивной и полной энергии
Таймер	Общее кол-во часов наработки измерителя, счетчик времени перебоев питания, таймер активной нагрузки
Измерения энергии	
Активная мощность	Текущее, последнее, расчетное, пиковое значения, а также дата и время пикового значения
Реактивная мощность	Текущее, последнее, расчетное, пиковое значения, а также дата и время пикового значения
Полная мощность	Текущее, последнее, расчетное, пиковое значения, а также дата и время пикового значения
Методы синхронизации потребляемой энергии	Тепловой, расчетный метод, командная синхронизация и временная синхронизация
Режимы расчета потребляемой энергии	Скользящее окно, фиксированный и сдвигающийся интервал
Интервалы потребляемой энергии	Настраиваются от 1 до 60 минут с шагом 1 минута
Дисплей	
Серия PM2200	Полноформатный монохромный графический LCD-дисплей разрешением 128 x 128 с фактической областью просмотра 67 x 62,5 мм
Режим визуализации для знаков	МЭК или IEEE в измерителе с LCD-дисплеем
Передача данных	
Последовательный порт RS-485	Подключение каналов с поддержкой протокола RTU Modbus
Интеграция с программным обеспечением	SCADA/ DCS/ PMS/ EMS/ BAS/ BMS
Собственная поддержка Plug and Play	Программное обеспечение системы управления энергопотреблением Schneider Electric – EcoStruxure™ Power Monitoring Expert, EcoStruxure™ PowerSCADA Operation, наряду с программной поддержкой ION Setup
Мин./макс. значения	
Запись минимальных и максимальных значений, средних по 3 фазам или суммарных	Для 8 параметров: напряжения (В, фазн./лин.), тока (А), коэффициента мощности (PF), частоты (Гц), активной мощности (Вт), полной мощности (ВА), реактивной мощности (ВАр) с метками даты и времени, устанавливаемыми отдельно в режиме настройки
Диагностика	
Страница диагностики	Отображает статус LED/LCD, серийный номер, состояние прибора, версию OS и RS, счетчик часов наработки для PM2100
Блокировка/разблокировка	
Блокировка и разблокировка страницы (серия PM2100)	Уникальная функция обеспечивает возврат к общей странице через 4 минуты бездействия
Счетчик 1 ⁽¹⁾	
Выбросы углекислого газа CO ₂ , кг (пример)	Может быть сконфигурирован для вывода на экран выбросов углекислого газа CO ₂ в кг в зависимости от измеренной в кВт·ч поставляемой или получаемой электроэнергии
Счетчик 2 ⁽¹⁾	
Тарифный счетчик (пример)	Счетчик может быть также сконфигурирован для вычисления стоимости электроэнергии в зависимости от ее потребления в выбранной валюте
Настраиваемый моментальный снимок	
Настраиваемый моментальный снимок ⁽¹⁾	Моментальный снимок значений среднего напряжения (Avg Voltage), среднего тока (Avg Current), полной активной мощности и поставляемой энергии (Total Active Power & Energy), измеренных в заданное время. Время настраивается в формате Часы:Минуты. Моментальный снимок обновляется на следующий день в предварительно настроенное время

⁽¹⁾ В измерителях серий PM2220/PM2230 (LCD).

Трехфазные многофункциональные счетчики электроэнергии PM2200R Quick Click

Электрические характеристики	
Тип измерения	Действующее (среднеквадратичное) значение по трем фазам (3P, 3P + N), 64 выборки за период
Класс точности	
Ток, средний и фазный	±0,5 %
Напряжение, среднее и фазное	±0,5 %
Частота	±0,05 %
Коэффициент мощности, средний и фазный	±0,01
Мощность (Вт – активная, ВА – полная)	±0,5 %
Мощность (ВАр – реактивная)	±1,0 %
Действительная/активная энергия (Вт·ч)	Класс 1.0 согласно МЭК 62053-21 ⁽¹⁾
Реактивная энергия	Класс 1.0 в соответствии с МЭК 62053-24
Полная энергия	±0,5 %
THD % и отдельные гармоники напряжения и тока	±5 % полной шкалы для THD и отдельных гармоник
Входное напряжение	
Номинальное напряжение	277 В, фазное / 480 В, линейное
Диапазон измеряемого напряжения	20-277 В, фазное / 35-480 В, линейное, кат. III 20-347 В, фазное / 35-600 В, линейное, кат. II
Постоянная перегрузка	750 В пер. тока, по линейному напряжению
Полное сопротивление	≥ 5 МОм
Номинальная частота	50/60 Гц
Входной ток	
Параметры трансформатора тока	Ток первичной обмотки, настраиваемый от 1 до 32768 А, I – номинальный ток вторичной обмотки 1 А или 5 А
Полное сопротивление	< 0,3 Ом
Номинальная частота	50/60 Гц
Потребляемая мощность (ВА)	< 0,024 В·А при 6 А
Питание от сети пер. тока	
Диапазон напряжения	44- 277 В пер. тока
Потребляемая мощность	< 6 В·А при 277 В пер. тока
Частота	45-65 Гц
Устойчивость	100 мс – стандарт. значение при 120 В пер. тока и макс. нагрузке 400 мс – стандарт. значение при 230 В пер. тока и макс. нагрузке
Питание от сети пост. тока	
Диапазон напряжения	48-277 В пост. тока
Потребляемая мощность	< 2 Вт при 277 В пост. тока
Устойчивость	50 мс, стандартное значение при 125 В пост. тока и максимальной нагрузке
Часы реального времени	
Время автономной работы	3 года (когда счетчик находится в состоянии выкл. питания)
Обновление данных на дисплее	
Текущее значение	1 с
Потребляемая энергия	15 с
Гармоники	5 с
Конфигурация проводного соединения	
Программируемая пользователем	1-ф., 2-пров., фаза-нейтраль 1-ф., 2-пров., фаза-фаза 1-ф., 3-пров., LL с N (2-фазы) 3-ф., 3-пров., треугольник, без заземления 3-ф., 3-пров., треугольник, заземление угловой точки ⁽²⁾ 3-ф., 3-пров., звезда, без заземления ⁽²⁾ 3-ф., 3-пров., звезда, с заземлением ⁽²⁾ 3-ф., 3-пров., звезда, с заземлением через резистор ⁽²⁾ 3-ф., 4-пров., разомкнутый треугольник, с выводом от средней точки ⁽²⁾ 3-ф., 4-пров., треугольник, с выводом от средней точки ⁽²⁾ 3-ф., 4-пров., звезда, без заземления ⁽²⁾ 3-ф., 4-пров., звезда, с заземлением 3-ф., 4-пров., звезда, с заземлением через резистор ⁽²⁾

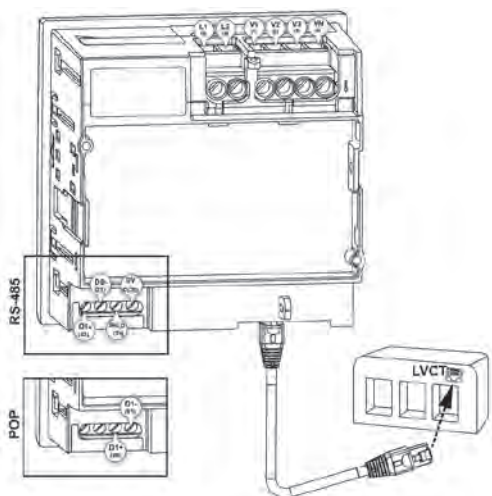
⁽¹⁾ Для ТТ на 1 А, ном., дополнительная погрешность ±1 % от 50 до 150 мА, ±2 % для тока от 10 до 50 мА. Частичное соответствие стандарту для измерителя класса 0.5S (только для пункта по проверке параметров энергии).

⁽²⁾ Через интерфейс связи в измерителях серии PM2100.

Трехфазные многофункциональные счетчики электроэнергии PM2200R Quick Click

Общие характеристики	
Масса	~ 300 г
Степень защиты	Передняя панель – IP54, корпус – IP30 согласно МЭК 60529
Материал	Поликарбонат, соответствующий требованиям UL 94V-0 по воспламеняемости
Размеры (Ш x В x Г)	До 96 x 96 x 54 мм (глубина измерителя от монтажного фланца корпуса) и выступающая от фланца корпуса 13 мм Глубина с модулем ввода/вывода – 74 мм
Положение при установке	Вертикальное
Толщина панели	До 5 мм
Характеристики окружающей среды	
Рабочая температура	От -10 до +60 °С
Температура хранения	От -25 до +70 °С
Относительная влажность	От 5 до 95 % (без образования конденсата)
Степень загрязнения	2
Высота	≤ 2000 м, категория III
Срок эксплуатации	> 7 лет
Электромагнитная совместимость (протестировано в соответствии с МЭК 61326-1)	
Устойчивость к электростатическим разрядам	МЭК 61000-4-2
Устойчивость к излучаемому радиочастотному электромагнитному полю	МЭК 61000-4-3
Устойчивость к наносекундным импульсным помехам	МЭК 61000-4-4
Устойчивость к импульсным помехам	МЭК 61000-4-5
Устойчивость к наведенным помехам	МЭК 61000-4-6
Устойчивость к магнитному полю промышленной частоты	МЭК 61000-4-8
Устойчивость к провалам, кратковременным прерываниям и изменениям напряжения электропитания	МЭК 61000-4-11
Наведенные и излучаемые помехи	Излучения согласно нормам Федеральной комиссии по связи, часть 15, класс A/CE
Требования безопасности	
Европа	CE, в соответствии с МЭК 61010-1, изд. 3
США и Канада	cULus согласно UL61010-1 и CAN/CSA-C22.2 № 61010-1 для 600 В пер. тока
Категория измерения (входы напряжения и тока)	III до 480 В, линейное II до 600 В, линейное
Категория перенапряжения (мощность управления)	III до 300 В, фазное
Требования к изоляции и электробезопасности	В соответствии с МЭК/UL 61010-1, изд. 3
Класс защиты	II, двойная изоляция внешних токопроводящих элементов
Экознак Green Premium	EOL, REACH, PEP, RoHS
Другие сертификаты	RCM (Австралия), EAC (Россия)
Связь	
Порт RS-485	Modbus RTU (удаленное устройство шины Modbus): 2 провода, с заземлением и экраном, 4800, 9600, 19 200 или 38 400 бод, паритет – четный-нечетный, нечетный, без паритета, 1 стоповый бит, если паритет нечетный или четный, 2 стоповых бита без паритета DLF3000: обновление микропрограммы через порт связи
Импульсный выход – POP	40 В пост. тока, до 20 мА Время включения 20 мс Конфигурирование от 1 до 9 999 000 импульсов (кВт·ч, кВАр·ч или кВА·ч)
Изоляция	2,5 кВ, действ., двойная
Характеристики безопасности	Защита паролем доступа для настройки параметров, выставления минимальных и максимальных уставок и очистки памяти
Язык дисплея	Английский, испанский, французский, китайский, немецкий, португальский, русский, турецкий. Английский язык по умолчанию, настройка выбора остальных языков в устройствах серии PM2200
Документация	Инструкция по установке (IG) измерителя на нескольких языках – английском (EN), испанском (ES), французском (FR), немецком (DE), португальском (PT), русском (RU), турецком (TR), китайском (ZH) Руководство по ПО на английском (EN), испанском (ES), французском (FR), китайском (ZH) языках
Пользовательский интерфейс	
Тип дисплея	Монохромный графический LCD-дисплей разрешением 128 x 128 мм с областью просмотра 67 x 62,5 мм
Клавиатура	4 кнопки для интуитивной навигации на страницах HMI/UI
Калибровочный LED-индикатор	Красного цвета, конфигурирование от 1 до 9 999 000 импульсов (кВт·ч, кВАр·ч или кВА·ч)
Индикатор связи	Зеленый светодиод: постоянное мигание при наличии связи RS-485

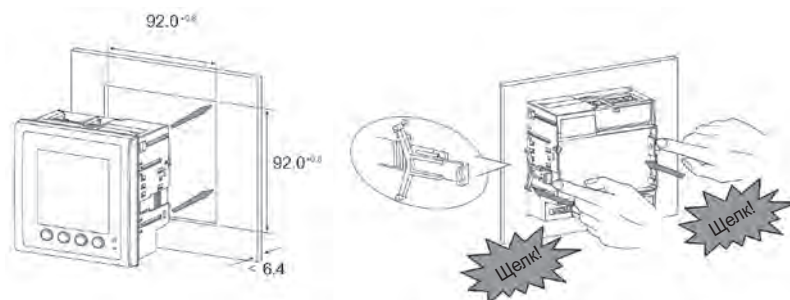
Трехфазные многофункциональные счетчики электроэнергии PM2200R Quick Click



Руководство по выбору

	PM2210R	PM2220R
Класс точности для активной энергии	1.0	
Класс точности для реактивной энергии	1.0	
Точность для полной энергии	±0,5 %	
Ток фазный, средний и расчетный ток нейтрали	■	
Напряжение, V L-N, V L-L, фазное и среднее	■	
Коэффициент мощности	Фактический коэффициент мощности	Фактический коэффициент мощности Коэффициент реактивной мощности
Частота, любая доступная фаза	■	
Мощность: Вт, ВА, ВАР; фазная и полная	■	
3-фазная несимметрия %	Ток	Ток Напряжение
Параметры потребляемой мощности (текущие, последние, расчетные и пиковые для Вт, ВА, ВАР, А) Метка даты и времени для максимальной потребляемой мощности	(без временных меток) ■	
Энергия Вт·ч, ВА·ч, ВАР·ч (по 4 квадрантам) Принятая (импорт или прямое направление) Отданная (экспорт или реверс)	Принятая, отданная Принятая+отданная Принятая-отданная	Принятая, отданная Принятая+отданная Принятая-отданная От последнего сброса
Таймер активной нагрузки, таймер работы измерителя; счетчик наработки и счетчик перебоев питания	■	
THD: напряжение L-N или лин., фазный ток	■	
Отдельные гармоники для напряжения, тока, фазные	До 15-й	
Мин./макс. значения с меткой времени для средних или полных значений параметров напряжения В лин., В фазн., тока, коэффициента мощности, частоты, Вт, ВА, ВАР с меткой даты и времени фиксации	■	
RTC / батарея	■	
Передача данных	Импульсный выход	RS-485
Ежедневный снимок показаний среднего значения напряжения, среднего значения тока, общей активной мощности, а также поставленной энергии по данным измерителя в выбранное время	■	
№ по каталогу	METSEPM2210RRU	METSEPM2220RRU

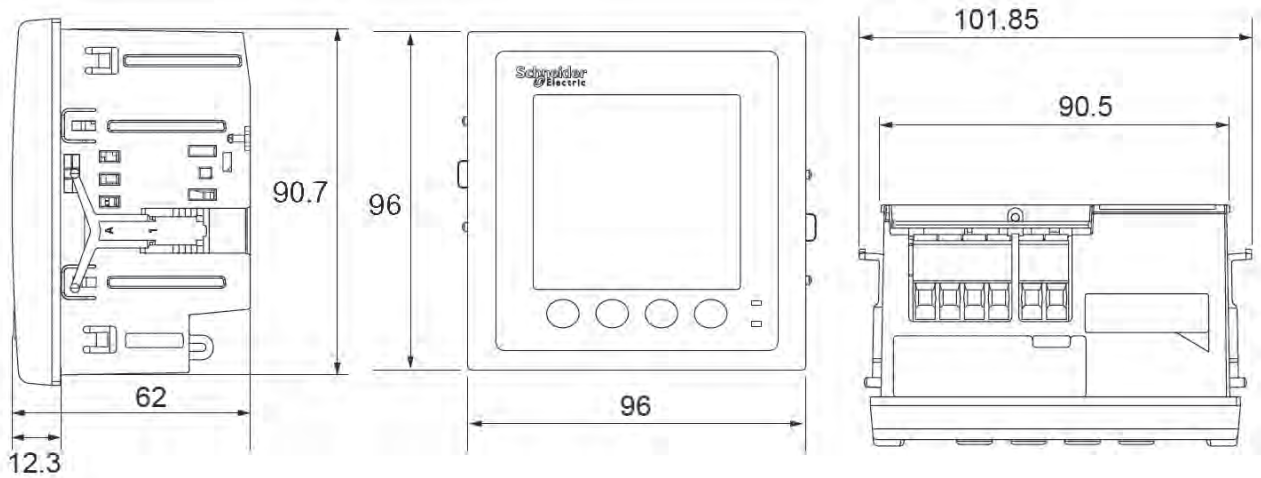
Монтаж счетчика PM22xx



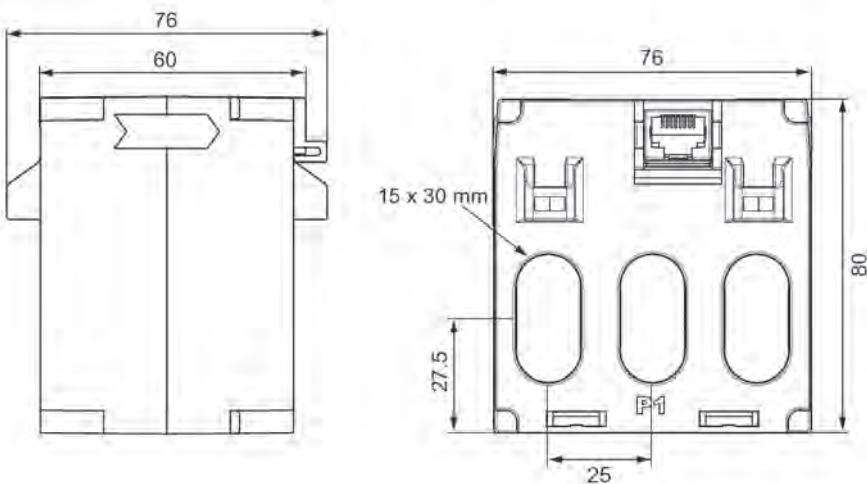
Более подробную информацию см. в Руководстве по эксплуатации данных приборов.

Трехфазные многофункциональные счетчики электроэнергии PM2200R Quick Click

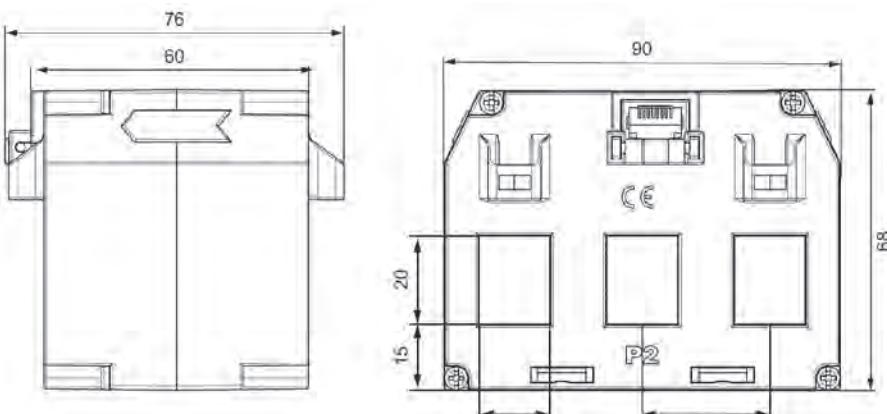
Размеры счетчика серии PM2200R



Размеры трансформаторов тока низкого напряжения «3-в-1» SECTV25xxx



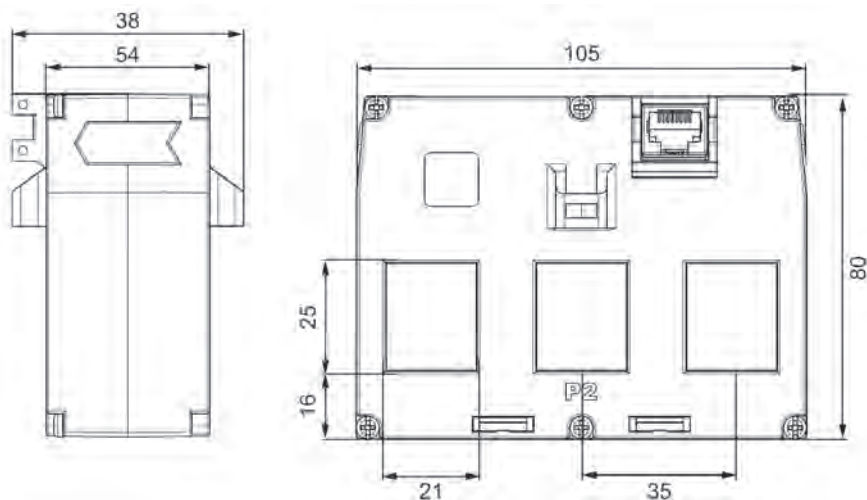
Размеры трансформаторов тока низкого напряжения «3-в-1» SECTV29xxx



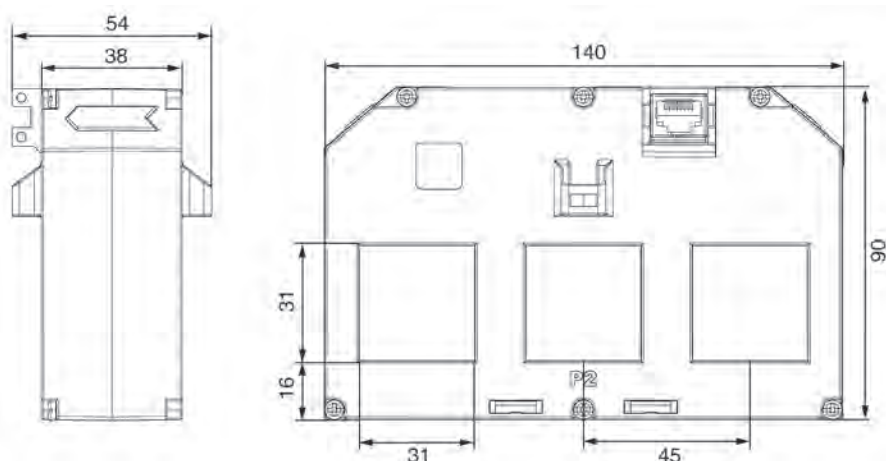
Более подробную информацию см. в Руководстве по эксплуатации данных приборов.

Трехфазные многофункциональные счетчики электроэнергии PM2200R Quick Click

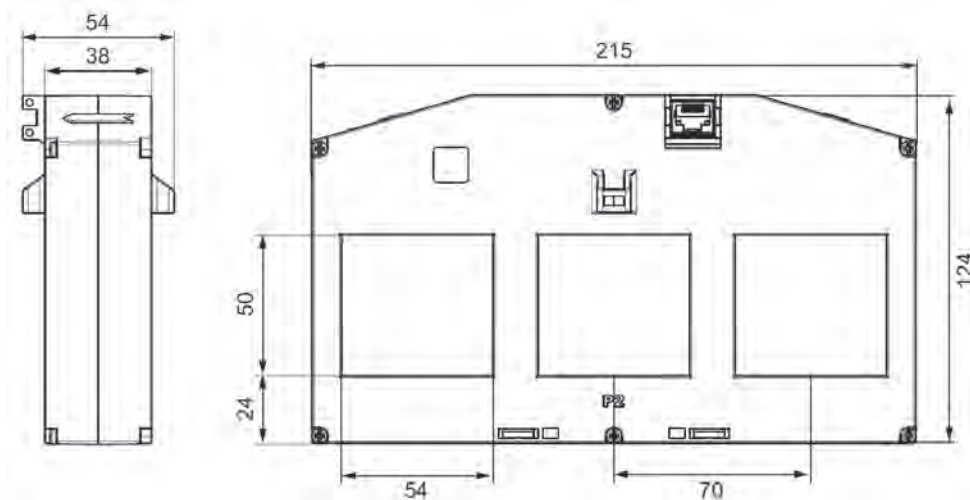
Размеры трансформаторов тока низкого напряжения «3-в-1» SECTV35xxx



Размеры трансформаторов тока низкого напряжения «3-в-1» SECTV45xxx



Размеры трансформаторов тока низкого напряжения «3-в-1» SECTV70xxx



Более подробную информацию см. в Руководстве по эксплуатации данных приборов.

Трехфазные многофункциональные счетчики электроэнергии PM8000



Измеритель мощности серии PowerLogic PM8000

Описание

Счетчик электроэнергии серии PowerLogic PM8000 представляет собой высокоточный, чрезвычайно надежный измеритель мощности и энергии с непревзойденной гибкостью настройки и практичностью. Прибор выполняет функции точного измерителя мощности и энергии по трем фазам, анализатора качества электроэнергии, ведет запись данных, может подавать аварийные сигналы, а также имеет возможности ввода/вывода информации (обычно не свойственных подобным компактным счетчикам).

Приборы серии PM8000 идеально подходят для промышленной эксплуатации и использования в цепях критической важности, отвечающих за поддержание работоспособности и прибыльности предприятия.

Области применения и преимущества

- Извлекайте максимальную прибыль за счет высочайшей отдачи оборудования при минимальном риске отказа.
- Отслеживайте качество электроэнергии (PQ) для обеспечения соответствия и предотвращения проблем.
- Счетчики полностью поддерживаются программным обеспечением EcoStruxure™ Power Monitoring Expert и Power SCADA Operation.

Основные характеристики

Точное измерение

- МЭК 61557 (функции высокоточного измерения характеристик и мониторинга).
- Класс точности 0.2S по МЭК 62053-22, ANSI C12.20, класс 0.2 (для активной энергии).
- Лучший в отрасли класс точности 0.5S для реактивной энергии (МЭК 62053-24).
- Замеры среднеквадратичных значений циклов производятся каждую половину цикла.
- Учет неэлектрических сред (газ, вода, воздух, пар).
- Работа в режиме MASTER-устройства.
- Пломбировка для защиты от несанкционированного вскрытия.

Отчеты о соответствии качества электроэнергии и базовый анализ качества электроэнергии

- Выполняет мониторинг и запись параметров в соответствии с международными стандартами по качеству электроэнергии:
 - МЭК 61000-4-30, класс S (методы испытаний по МЭК 62586-2);
 - EN 50160.
- Самостоятельно генерирует отчеты о качестве электроэнергии, доступные через встроенные веб-страницы:
 - сводки по основным событиям и отчеты о соответствии/несоответствии требованиям по качеству, таким как EN 50160, для частоты, амплитуды напряжения на входе, провалов напряжения на входе, коротких или долгих разрывов, кратковременных перегрузок по напряжению, небаланса напряжения и гармоник напряжения;
 - кривые ITIC (CBEMA) и SEMI, с классификацией аварийных сигналов для дальнейшего анализа;
 - кривые снижения характеристик электродвигателей по NEMA;
 - базовый счетчик обеспечивает соответствие EN 50160, но может быть сконфигурирован на стандарт IEEE 519.
- Гармонический анализ:
 - пороговые значения напряжения и тока, на каждую фазу, минимальное/максимальное значение, настраиваемые аварийные сигналы;
 - амплитуда отдельных гармоник и углы напряжения и тока, вплоть до 63-й гармоники.
- Захват формы волны с высоким разрешением: вызов вручную или по аварийному сигналу, записанные осциллограммы доступны напрямую со счетчика по FTP в формате COMTRADE.
- Обнаружение и запись помех: падения, всплески напряжения и тока, аварийные сигналы при возникновении помех, осциллограммы с информацией по каждому событию.
- Запатентованная технология определения направления сбоя: обеспечивает указание на помехи, возникшие выше или ниже по цепи от счетчика; результаты со временем событий отображаются в журнале событий с отображением уровня точности определения направления.



Измеритель мощности серии PowerLogic PM8000 – вид сзади



Измеритель мощности серии PowerLogic PM8000 на DIN-рейке

Трехфазные многофункциональные счетчики электроэнергии PM8000



Измеритель мощности серии PowerLogic PM8000 с выносным дисплеем



Модуль ввода/вывода PowerLogic

При использовании с программным обеспечением Power Monitoring Expert обеспечивает подготовку подробных отчетов о качестве электроэнергии с доступом по всей сети

- Отчет по EN 50160.
- Отчет по МЭК 61000-4-30.
- Сводка о соответствии параметров качества электроэнергии.
- Отображение формы волны и данных качества электроэнергии для всех подключенных счетчиков.
- Встроенный веб-просмотр сигналов.

Встроенная запись журналов и событий

- Регистрация данных и ведение журнала событий.
- 512 МБ энергонезависимой памяти в стандартном исполнении.
- Защита от потери данных из-за обрыва сети.
- Журнал мин./макс. значений для стандартных замеров.
- 50 задаваемых пользователем журналов данных с записью до 16 параметров с поцикловым или иным указанным пользователем интервалом.
- Непрерывная запись или «снимок» данных, вызываемый уставкой и прекращающийся по истечении заданного периода.
- Построение трендов для энергии, потребления и других измеряемых параметров.
- Прогнозирование через веб-страницы: среднего, минимального и максимального значения на ближайшие четыре часа и ближайшие четыре дня.
- Время использования в сочетании с ПО Power Monitoring Expert.
- Журнал событий: аварийные сигналы, изменения конфигурации счетчика, отключения питания, с меткой времени точностью до 1 мс.

Аварийные сигналы и их настройка

- Более 50 конфигурируемых аварийных сигналов для записи данных критических событий, старта записи формы волны или выполнения функций управления.
- Срабатывание по любому заданному условию, со временем отклика 1 секунда или 1 цикл.
- Комбинированные аварийные сигналы с использованием булевой логики и создания различных уровней важности.
- Передача аварийных сигналов посредством текстовых сообщений электронной почты.
- В сочетании с Power Monitoring Expert аварийные сигналы и частота их возникновения сортируются по категориям, и строятся линии трендов для простоты оценки ухудшения/улучшения работоспособности системы.

Практичность

Простота монтажа и настройки

- Монтаж на панель или DIN-рейку, опция выносного дисплея.
- Отключаемые разъемы.
- Приложение для настройки упрощает конфигурирование прибора.
- Автоматическое обнаружение с использованием DPWS (Device Profile Web Services).
- DHCP для автоматической настройки IP-адреса.

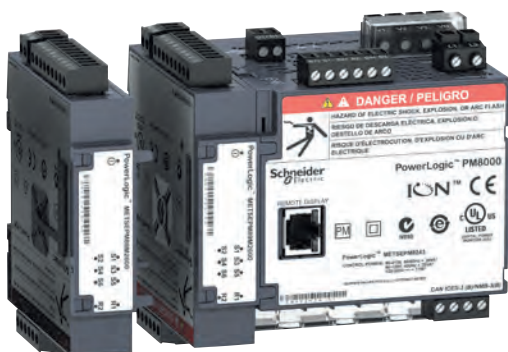
Передняя панель

- Легкочитаемый цветной графический дисплей.
- Простое и интуитивно понятное меню с поддержкой русского языка.

Гибкость подключения

- Несколько одновременно работающих портов связи и протоколов, позволяющих взаимодействовать с другими системами автоматизации (к примеру, данные о форме волны, аварийных сигналов, данные для выставления счетов), могут выгружаться для просмотра/анализа в сторонних системах, в то время как другие системы получают доступ к информации в реальном времени.
- Поддерживаются протоколы: Modbus, ION, DNP3, МЭК 61850.
- Двухпортовый Ethernet: 10/100base-TX; организация последовательного опроса устраняет необходимость в дополнительных коммутаторах.
- Создание сетевых контуров с резервированием при помощи протокола RSTP (протокол быстрого ветвления) и управляемых коммутаторов Ethernet.
- Присвоение номеров портам TCP/IP и включение/отключение отдельных портов.

Трехфазные многофункциональные счетчики электроэнергии PM8000



Измеритель мощности серии PowerLogic PM8000 с модулями ввода/вывода

- Двухпроводное соединение по RS-485, до 115 200 бод, протоколы Modbus RTU и ION, также поддерживается DNP3 через RS-485.
- Ethernet до шлюза последовательной связи с функциями ведущего устройства Modbus, с подключением до 31 устройства Modbus ниже по цепи посредством каналов последовательной связи. Также поддерживается режим ведущего устройства Modbus через сеть TCP/IP (Ethernet).
- Полностью функциональный веб-сервер с заводскими и пользовательскими страницами для доступа к данным в реальном времени и отчетам о соответствии качества электроэнергии.
- Передача архивных данных по email.
- Улучшенная безопасность: до 50 конфигурируемых учетных записей пользователей.

Синхронизация времени через:

- GPS-часы (RS-485) или IRIG-B (дискретный вход) с точностью ± 1 мс;
- протокол сетевого времени (NTP/SNTP) и функцию настройки времени от сервера с ПО Power Monitoring Expert.

Адаптируемость

- Архитектура ION™ позволяет применять пользовательские масштабируемые конфигурации, объектно-ориентированное программирование, использовать функциональные блоки и повышает гибкость и адаптируемость оборудования.
- Варианты применения: доступ и сбор данных с устройств Modbus через порт последовательной связи или по сети (Modbus TCP/IP), запись и/или обработку данных путем обобщения, преобразования единиц измерения или других расчетов, применение комплексной логики срабатывания аварийной сигнализации или операций управления, визуализация данных через веб-страницы.

Стандартные входы/выходы прибора

- 3 дискретных входа состояния.
- 1 КУ-выход импульса энергии (тип А) для взаимодействия с другими системами.

Опции модулей ввода/вывода

- Дополнительные модули расширения (до 4 на прибор) дискретного/аналогового ввода/вывода.

Дополнительные модули ввода/вывода:

- Модуль дискретного ввода/вывода:
 - 6 дискретных входов состояния;
 - 2 релейных входа типа С, 250 В, 8 А.
- Модуль аналогового ввода/вывода:
 - 4 аналоговых входа (4-20 мА; 0-30 В);
 - 2 аналоговых выхода (4-20 мА; 0-10 В) для взаимодействия с датчиками и системами управления зданием.

Первичная поверка

Счетчики электроэнергии PM8000 поставляются с первичной поверкой. В комплект поставки входят поверенный прибор и технический паспорт на русском языке с отметкой о первичной поверке.

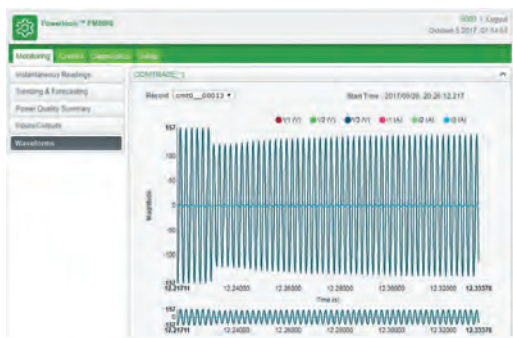
Каталожные номера

Модель и описание	№ по каталогу
Счетчики электроэнергии	
Измеритель мощности с монтажом на панель DIN96	METSEPM8240RU
Измеритель мощности с монтажом на рейку DIN	METSEPM8243RU
Измеритель мощности с монтажом на рейку DIN и выносным дисплеем	METSEPM8244RU
Вспомогательное оборудование	
Выносной дисплей, кабель длиной 3 м, крепеж для отверстия 30 мм (гайка и центровочный штифт), крепеж для пластины-адаптера с вырезом DIN96 (92x92 мм)	METSEPM89RD96
Модуль дискретного ввода/вывода (6 дискретных входов и 2 релейных выхода)	METSEPM89M2600
Модуль аналогового ввода/вывода (4 дискретных входа и 2 аналоговых выхода)	METSEPM89M0024
Адаптер для установки на панель для PM8000	METSEPM8HWK
Клеммные крышки для PM8000	METSEPM8000SK
Адаптеры для крепления измерителя мощности и выносного дисплея задними сторонами и ANSI 4", Ethernet-кабель длиной 0,3 м	METSEPM8AK
Кабель дисплея длиной 10 м	METSECB10
Адаптер для установки дисплея PM89RD на панель	METSEPM8RDHWK

Трехфазные многофункциональные счетчики электроэнергии PM8000



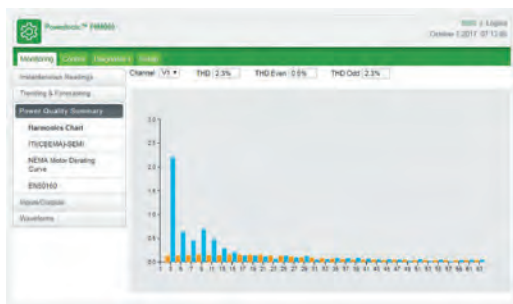
PowerLogic™ PM8000 – вид снизу с креплениями для DIN-рейки



Пример веб-страницы с осциллограммой



Пример веб-страницы с построением кривых ITIC (CBEMA)



Пример веб-страницы с отчетом о качестве электроэнергии

Функции

		PM8000
Общая информация		
Используется в сетях НН, СН и ВН		■
Точность измерения тока		0,1 % от значения
Точность измерения напряжения		0,1 % от значения
Точность измерения активной энергии		0,2 %
Количество замеров/циклов или частота замеров		256
Мгновенные среднеквадратичные значения		
Ток, напряжение и частота		■
Активная, реактивная и полная мощность	Суммарное значение и значение на каждой фазе	■
Коэффициент мощности	Суммарное значение и значение на каждой фазе	■
Диапазон измерения тока (автоматическая настройка диапазона)		0,05-10 А
Значения энергии		
Активная, реактивная и полная энергия		■
Настраиваемые режимы накопления		■
Значения потребления		
Ток	Текущее и макс. значения	■
Активная, реактивная и полная мощность	Текущее и макс. значения	■
Расчетная активная, реактивная и полная мощность		■
Синхронизация интервала усреднения		■
Настройка метода расчета	Блочный, скользящий	■
Измерения качества электроэнергии		
Гармоническое искажение	Ток и напряжение	■
Отдельные гармоники	Через переднюю панель и веб-страницу	63-я
	Посредством ПО EcoStruxure™ PME	127-я
Запись осциллограмм		■
Обнаружение понижения и повышения напряжения		■
Быстрый сбор данных	1/2 цикла	■
Проверка соответствия EN 5016		■
Настройка отображения (с использованием логических и математических функций)		■
Запись данных		
Мин./макс. мгновенные значения		■
Журналы данных		■
Журналы событий		■
Построение трендов/прогнозирование		■
SER (регистрация последовательности событий)		■
Установка временных меток		■
Синхронизация по GPS (± 1 мс)		■
Память (Мб)		512
Дисплей и модули ввода/вывода		
Дисплей на передней панели		■
Автоматическая диагностика подключений		■
Выход импульсного счетчика		1
Макс. кол-во дискретных или аналоговых входов		27 дискр. 16 аналог.
Макс. кол-во дискретных или аналоговых выходов, включая выход импульсного счетчика		1 дискр. 8 реле 8 аналог.
Связь		
Порт RS-485		1
Порт Ethernet		2
Порт последовательной связи (Modbus, ION, DNP3)		■
Порт Ethernet (Modbus/TCP, ION TCP, DNP3 TCP, DHCP, DNS, IPv4, IPv6, МЭК 61850)		■
Шлюз Ethernet		■
Передача аварийных сигналов посредством электронной почты		■
Веб-сервер HTTP		■
SNMP с пользовательской базой управляющей информацией (MIB) и прерываниями для аварийных сигналов		■
Электронная почта по SMTP		■
Синхронизация сетевого протокола службы времени		■
Передача файлов по FTP		■

Трехфазные многофункциональные счетчики электроэнергии PM8000

Технические характеристики

Электрические характеристики		
Тип измерения	Действующее (среднеквадратичное) значение, до 256 замеров на цикл	
Точность измерения	Ток и напряжение	Класс 0.2 по МЭК 61557-12
	Активная мощность	Класс 0.2 по МЭК 61557-12
	Коэффициент мощности	Класс 0.5 по МЭК 61557-12
	Частота	Класс 0.02 по МЭК 61557-12
	Активная энергия	Класс 0.2S по МЭК 62053-22 Класс 0.2 по МЭК 61557-12, ANSI C12.20, класс 0.2
	Реактивная энергия	Класс 0.5S по МЭК 62053-24*
	Директива MID	EN 50470-1, EN 50470-1, приложения В и D (опцион. модель)
Частота обновления данных	1/2 цикла или 1 секунда	
Характеристики входного напряжения	Заданная точность напряжения	57-400 В, фаза-нейтраль / 100-690 В, фаза-фаза
	Полное сопротивление	5 МОм на фазу
	Диапазон частоты (частота)	42-69 Гц (номинальная 50/60 Гц)
	Предельный диапазон эксплуатационных частот	20-450 Гц
Характеристики входного тока	Номинальный ток	1 А (0.2S), 5 А (0.2S), 10 А (0.2 ANSI)
	Диапазон тока	Пусковой ток: 5 мА Диапазон точного измерения: 50 мА – 10 А
	Допустимая перегрузка	200 А, действ., в течение 0,5 с, без повторения
	Полное сопротивление	0,0003 Ом на фазу
	Потребляемая мощность	Не более 0,01 ВА при 5 А
Питание	Сеть пер. тока	90-415 В пер. тока $\pm 10\%$ (50/60 Гц $\pm 10\%$), 90-120 В пер. тока $\pm 10\%$ (400 Гц)
	Сеть пост. тока	110-415 В пост. тока $\pm 15\%$ (20-60 В пост. тока $\pm 10\%$ для PM8210)
	Время переключения на резервный источник	100 мс (6 циклов при 60 Гц) мин., при любых условиях 200 мс (12 циклов при 60 Гц) стандарт, 120 В пер. тока 500 мс (30 циклов при 60 Гц) стандарт, 415 В пер. тока
	Потребляемая мощность	Только прибор: - до 7,2 Вт / 18 ВА @ 415 В (45-65 Гц) - до 4,5 Вт / 8 ВА @ 120 В (400 Гц) Прибор с дополнительными модулями: - до 18 Вт / 36 ВА @ 415 В (45-65 Гц) - до 18 Вт / 28 ВА @ 120 В (400 Гц)
Питание от сети НН	Сеть пост. тока	20-60 В пост. тока $\pm 10\%$
	Потребляемая мощность	Прибор с дополнительными модулями: до 18 Вт при 18-60 В пост. тока
Входы/выходы	Только прибор	3 дискретных входа (30 В пер. тока/60 В пост. тока) 1 полупроводниковый дискретный выход типа А (KY) (30 В пер. тока/60 В пост. тока, 75 мА)
	Прибор с модулем расширения ввода/вывода	6 дискретных выходов типа А (30 В пер. тока/60 В пост. тока) + 2 релейных выходы типа С (250 В пер. тока, 8 А) 4 аналоговых входа (4-20 мА, 0-30 В пост. тока) + 2 аналоговых выходы (4-20 мА, 0-10 В пост. тока)
Общие характеристики		
Масса	Модель со встроенным дисплеем 0,581 кг Модель с монтажом на рейку DIN 0,528 кг Модули ввода/вывода 0,140 кг Выносной дисплей 0,300 кг	
Степень защиты	Передняя панель исполнения с монтажом на панель и удаленным дисплеем – IP 54; UL, тип 11 Задняя панель исполнения с монтажом на панель, исполнение с монтажом на рейку DIN, модули ввода/вывода – IP 30	
Соответствие стандартам	ISO 9001 и ISO 14000	
Размеры	Модель с монтажом на панели	96 x 96 x 77,5 мм
	Модель с монтажом на DIN-рейку	90,5 x 90,5 x 90,8 мм
	Выносной дисплей	96 x 96 x 27 мм
	Модули ввода/вывода	90,5 x 90,5 x 22 мм

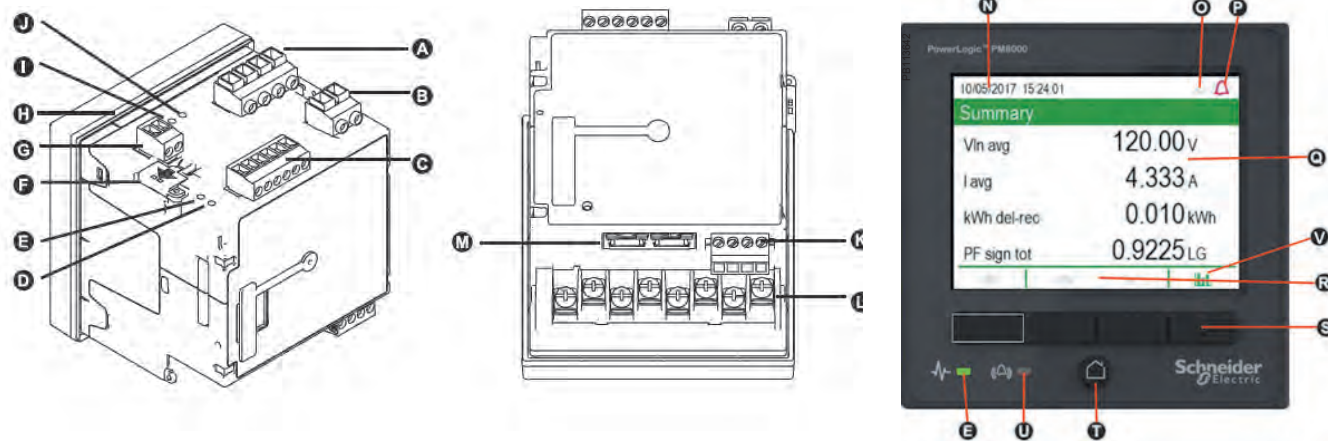
Трехфазные многофункциональные счетчики электроэнергии PM8000

Условия окружающей среды	
Рабочая температура	От -25 до +70 °C
Выносной дисплей	От -25 до +60 °C
Температура хранения	От -40 до +85 °C
Относительная влажность	От 5 до 95 % (без образования конденсата)
Категория установки	III
Рабочая высота над уровнем моря	До 3000 м
Электромагнитная совместимость	
Стандарты изделия	МЭК 62052-11 и МЭК 61326-1
Устойчивость к электростатическому разряду	МЭК 61000-4-2
Устойчивость к радиочастотному электромагнитному полю	МЭК 61000-4-3
Устойчивость к быстрым переходным токам	МЭК 61000-4-4
Устойчивость к броскам напряжения	МЭК 61000-4-5
Устойчивость к воздействию кондуктивных помех	МЭК 61000-4-6
Устойчивость к магнитному полю промышленной частоты	МЭК 61000-4-8
Устойчивость к воздействию кондуктивных помех, 2-150 кГц	CLC/TR 50579
Устойчивость к падению напряжения и разрывам	МЭК 61000-4-11
Устойчивость к звенящей волне	МЭК 61000-4-12
Радиопомехи от оборудования	EN 55022, EN 55011, FCC, часть 15, класс B, ICES-003, класс B
Устойчивость к импульсным перегрузкам (SWC)	IEEE / ANSI C37.90.1
Безопасность	
Безопасность конструкции	МЭК/EN 61010-1, ред. 3, категория III, 400 В, фаза-нейтраль / 690 В, фаза-фаза UL 61010-1, ред. 3 и CSA-C22.2 № 61010-1, ред. 3, категория III, 347 В, фаза-нейтраль / 600 В, фаза-фаза МЭК/EN 62052-11, класс защиты II
Связь	
Шлюз от Ethernet к линии последовательной связи	Прочная связь с ведомыми устройствами ION (до 32 шт.)
Веб-сервер	Настраиваемые страницы, возможности создания новых страниц, совместимость с HTML/XML
Порт последовательной связи RS-485	Скорость передачи данных от 2400 до 115 200 бод, отключаемые винтовые разъемы
Порты Ethernet	2 разъема RJ45 10/100 Base-TX (UTP)
Протоколы	Modbus, ION, DNP3, МЭК 61850, HTTP, FTP, SNMP, SMTP, DPWS, RSTP, NTP, NTP/SNTP, GPS, IPv4 / IPv6, DHCP
Характеристики встроенного ПО	
Высокоскоростная регистрация данных	Запись с интервалом до 1/2 цикла, сохранение подробных характеристик помех и отключений. Срабатывание записи по заданному пользователем уставкам или по сигналу внешнего оборудования
Гармоническое искажение	Вплоть до 63-й гармоники (127-й при помощи ПО Schneider Electric) для всех входов напряжения и тока
Регистрация провалов / скачков	Анализ уровня/потенциального воздействия провалов / скачков: данные по амплитуде и продолжительности, подходящие для построения кривых допусков напряжения по отдельным фазам, превышение которых приводит к записи формы волны и вызывает функции управления
Обнаружение направления сбоя	Более быстрое и точное определение места возникновения помех путем определения направления относительно счетчика. Результаты анализа записываются в журнал событий с меткой времени и уровнем вероятности, отображающим точность обнаружения
Мгновенное измерение	Высокая точность измерений со стандартной частотой (1 с) и высокой частотой (1/2 с), включая замер действующих (среднеквадратичных) значений для каждой фазы и суммарного значения следующих параметров: напряжение, ток, активная мощность (кВт), реактивная мощность (кВА), коэффициент мощности, частота, небаланс напряжения и тока, обратный порядок фаз
Профили нагрузки	Назначение каналов (800 каналов через 50 устройств записи данных) с возможностью настройки под любой измеряемый параметр, включая запись линий трендов для энергии, потребности, напряжения, тока, качества электроэнергии или любого другого измеряемого параметра. Срабатывание устройств записи по периодам, календарному графику, аварийным сигналам/управления или вручную
Анализ трендов	Тренды архивных данных и прогнозы для лучшего управления потреблением, нагрузкой на цепи и другими параметрами. Выдает среднее, минимальное, максимальное и стандартное отклонение за каждый час для последних 24 часов, за каждый день последнего месяца, за каждую неделю для последних 8 недель и за каждый месяц для последних 12 месяцев
Запись осциллограмм аварийных режимов	Одновременный захват данных со всех каналов напряжения и тока, захват межцикловых помех, максимальное количество записываемых циклов составляет 100 000 (16 замеров/цикл x 96 циклов, 10 Мб памяти), до 256 замеров/цикл
Аварийная сигнализация	Уставки срабатывания аварийной сигнализации: регулируемые уставки и выдержки времени включения и отключения, доступны несколько уровней активации для данного типа сигнализации, пользовательские или автоматические настройки пороговых значений аварийных сигналов, пользовательские уровни приоритета (опциональная автоматическая настройка аварийных сигналов)
Расширенное время использования (TOU)	6 сезонов; 3 разных типа дня: выходные, будние дни и праздники; до 8 тарифов в день

Трехфазные многофункциональные счетчики электроэнергии PM8000

Характеристики встроенного ПО (продолжение)	
Усиленная безопасность	До 50 пользователей с уникальными правами доступа. Выполняйте сброс, синхронизацию времени и конфигурирование счетчика с учетом прав пользователей
Память	512 МБ
Обновление микропрограммного обеспечения	Через порты последовательной связи
Характеристики дисплея	
Встроенный или выносной дисплей	320 x 240 (1/4 VGA) цветной ЖК экран, конфигурируемые экраны, 5 кнопок и 2 светодиодных индикатора (аварийные сигналы и статус счетчика)
Языки	Английский, французский, испанский, русский, португальский, немецкий, итальянский, китайский
Условные обозначения	МЭК, IEEE
Меню ЧМИ	
Аварийная сигнализация	Активные аварийные сигналы, архив аварийных сигналов
Базовые показания	Напряжение, сила тока, частота, сводка по мощности
Питание	Сводка по мощности, потребность, коэффициент мощности
Энергия	Полная потребляемая / поставленная энергия
События	Журнал событий с метками времени
Качество электроэнергии	EN 50160, гармоника, диаграммы фазных датчиков
Входы/выходы	Дискретные входы, дискретные выходы, аналоговые входы, аналоговые выходы
Заводская табличка	Модель, серийный номер и версия встроенного ПО
Пользовательские экраны	Создание собственных замеров
Меню настройки	Настройка счетчика, настройка соединений, настройка дисплея, настройка даты/времени/часов, настройка аварийных сигналов, настройка языка, настройка времени использования, сброс, установка пароля

Описание счетчика PM8000

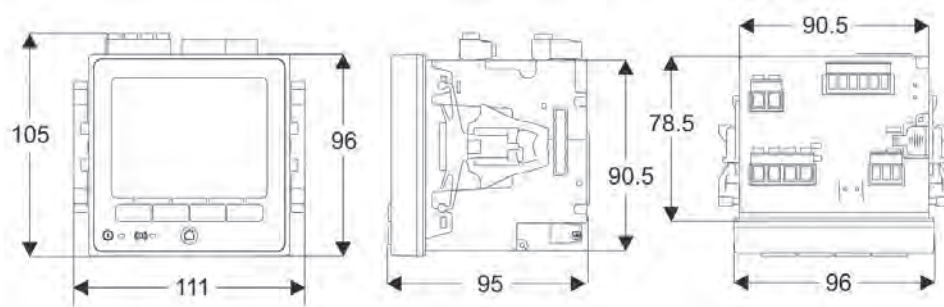


- A Входы напряжения
- B Питание
- C Дискретные входы
- D LED-индикатор блокировки коммерческого учета (зеленый)
- E Светодиодный LED-индикатор состояния (зеленый/красный)
- F Переключатель блокировки коммерческого учета
- G Дискретный выход
- H Прокладка-уплотнитель
- I Инфракрасный LED-индикатор импульсов энергии
- J LED-индикатор пульсов энергии
- K RS-485
- L Входы тока
- M Ethernet (2)
- N Дата/Время
- O Значок блокировки коммерческого учета

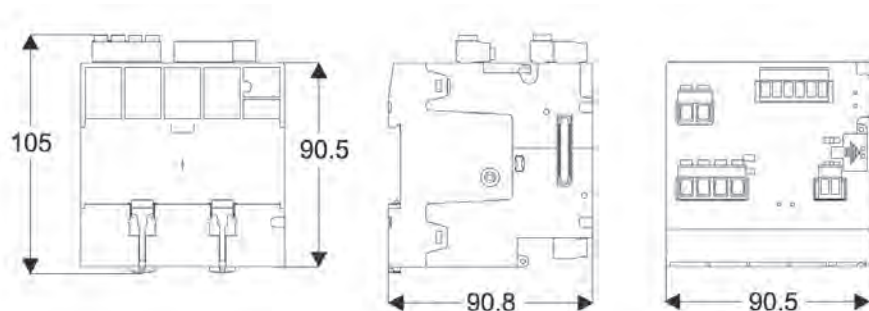
- P Значок аварийно-предупредительного сигнала
- Q Дисплей
- R Значки навигации
- ▲ Вверх
- ▼ Вниз
- ⊙ Выбрать
- ⊗ Отменить
- ⚙ Редактировать
- ⊕ Больше
- S Кнопки навигации
- T Кнопка Домой
- U LED-индикатор аварийно-предупредительной сигнализации (красный)
- V Диаграмма

Трехфазные многофункциональные счетчики электроэнергии РМ8000

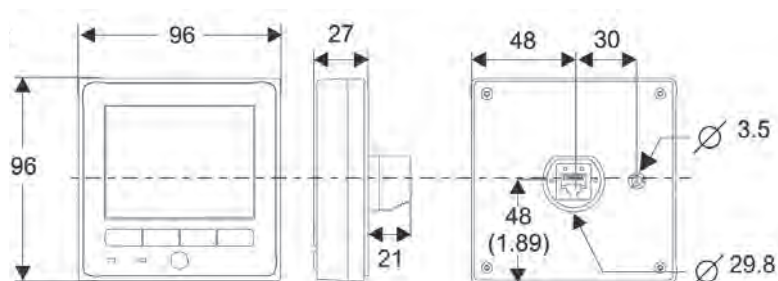
Размеры прибора



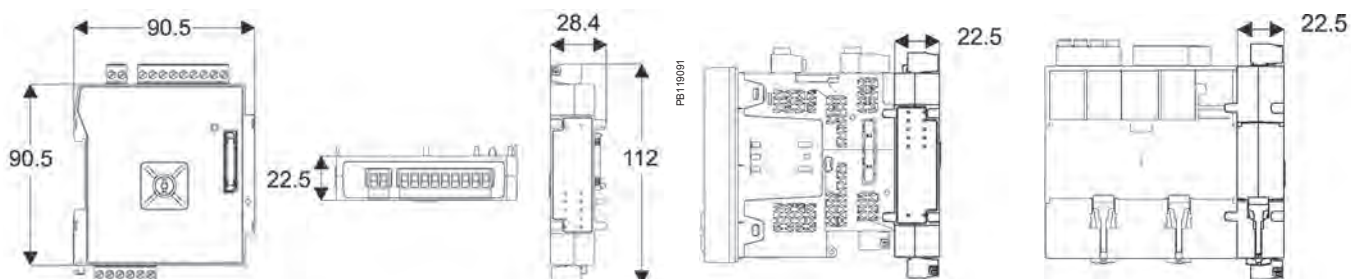
Размеры прибора с монтажом на DIN-рейку



Размеры выносного дисплея



Размеры модулей ввода/вывода



Более подробную информацию см. в Инструкции по установке и Руководстве по эксплуатации данных приборов.

Трехфазные многофункциональные счетчики электроэнергии ION8650



Интеллектуальный счетчик электроэнергии ION8650



PowerLogic ION8650 в щитке

- | | |
|---------------------------------|-------------------------------------|
| 1 Ножевые контакты | 6 Светодиодный индикатор «ВАр» |
| 2 Оптический порт | 7 Этикетка с указанием форм-фактора |
| 3 Дисплей | 8 Переключатель сброса показаний |
| 4 Светодиодный индикатор «Ватт» | |
| 5 Кнопки навигации и ввода | |

Первичная поверка

Интеллектуальные счетчики электроэнергии ION8650 поставляются с первичной поверкой. В комплект поставки входят поверенный прибор и технический паспорт на русском языке с отметкой о первичной поверке.

Описание

Счетчики PowerLogic® ION8650 предназначены для мониторинга межсистемных линий, вводов в электроустановки и подстанций и представляют собой идеальное решение для независимых производителей электроэнергии и теплоэлектроцентралей, которым необходимы точные измерения двунаправленной энергии как в процессе производства, так и в «дежурном» режиме. Счетчики ION8600 предоставляют все необходимые средства для исполнения сложных контрактов на поставку электроэнергии, включающих в себя требования к ее качеству.

Применение

- Измерение электроэнергии для расчета оплаты.
- Мониторинг для независимых производителей электроэнергии и теплоэлектроцентралей.
- Анализ качества электроэнергии.
- Контроль потребления и коэффициента мощности.
- Снижение нагрузки.
- Мониторинг и управление оборудованием.
- Формирование и подсчет счетных импульсов.
- Коррекция погрешности измерительных трансформаторов.

Основные характеристики

- Соответствие стандарту точности измерений МЭК 62053-22/23, класс 0.2S
 - для точек соединения сетей среднего, высокого и сверхвысокого напряжения – класс 0.2S по МЭК 62053-22/23 в любых условиях, включая измерение тока в широком диапазоне.
- Мониторинг качества электроэнергии
 - контроль соответствия международным стандартам качества питания (EN50160, МЭК61000-4-7, МЭК61000-4-15, СЕМА/ITIC).
- Запись осциллограмм аварийных режимов
 - одновременное осциллографирование переходных процессов, провалов, скачков и кратковременных исчезновений напряжения.
- Широкие коммуникационные возможности
 - мультипротокольные последовательные порты, инфракрасный порт, порт встроенного модема и Ethernet. Одновременная поддержка нескольких промышленных протоколов: Itron MV-90, Modbus, ведущий, DLMS, DNP 3.0 и МЭК 61850. Сотовый модем (CDMA/LTE).
- Тарификация в зависимости от сезона и времени суток
 - применение тарифов и сезонных графиков для измерения электроэнергии и потребляемой мощности за установленные интервалы времени с конкретными тарифными требованиями.
- Различные уставки функций сигнализации и контроля
 - все 65 уставок задаются с минимальным временем отклика 1 с или 1/2 периода промышленной частоты.
- Интеграция с программным обеспечением
 - простая интеграция с программным обеспечением EcoStruxure™ Power Monitoring Expert или другими системами управления энергоснабжением, поддержка MV90, DNP, Modbus.
- Коррекция погрешности измерительных трансформаторов
 - коррекция погрешности трансформаторов повышает точность измерений и обеспечивает финансовую экономию.
- Оповещение об аварийных ситуациях по электронной почте
 - высокоприоритетные аварийные сигналы, записи журнала данных и события, связанные с качеством электроэнергии, отправляются по электронной почте на ПК пользователя.
- Регистрационный номер в Госреестре СИ: 57283-14.
- Соответствие стандартам
 - ГОСТ 31818.11-2012 (МЭК 62052-11:2003);
 - ГОСТ 31819.22-2012 (МЭК 62053-22:2003);
 - ГОСТ 31819.23-2012 (МЭК 62053-23:2003);
 - ГОСТ Р 51317.4.30-2008 (МЭК 61000-4-30:2008);
 - ГОСТ Р 51317.4.7-2008 (МЭК 61000-4-7:2002);
 - ГОСТ Р 8.689-2009.

Трехфазные многофункциональные счетчики электроэнергии ION8650

Руководство по выбору

		ION8650 A	ION8650 B	ION8650 C
Общая информация				
Применение в сетях НН, СН и ВН		■	■	■
Точность измерения тока, напряжения, мощности		0,1 %	0,1 %	0,1 %
Количество замеров/циклов		1024	1024	1024
Мгновенные значения				
Ток, напряжение и частота		■	■	■
Активная, реактивная и полная мощность	Суммарная и по фазам	■	■	■
Коэффициент мощности	Суммарная и по фазам	■	■	■
Диапазон измерения тока		0-20 А	0-20 А	0-20 А
Измерение энергии				
Активная, реактивная и полная энергия		■	■	■
Настраиваемый режим суммирования		■	■	■
Значения потребления				
Ток	Текущее и макс. значения	■	■	■
Активная, реактивная и полная мощность	Текущее и макс. значения	■	■	■
Расчетная активная, реактивная и полная мощность		■	■	■
Синхронизация окна измерения		■	■	■
Режимы усреднения: фиксированный (скользящий), тепловой (экспоненциальный)		■	■	■
Измерения качества электроэнергии				
Гармоническое искажение	Ток и напряжение	■	■	■
Анализ отдельных гармоник	С передней панели	63	63	31
Запись осциллограмм / запись переходных процессов		■ / ■	- / ■	- / -
Гармоники: амплитуда, фаза и интергармоники		50	40	-
Обнаружение провалов и скачков напряжения		■	■	■
МЭК 61000-4-30, класс А / S		A	S	-
МЭК 61000-4-15 (фликер)		■	■	-
Высокоскоростная запись данных (длительностью от 10 мс)		■	■	-
Проверка соответствия EN50160		■	■	-
Возможность программирования (логич. и математ. функции)		■	■	■
Запись данных				
Встроенная память (Мб)		128	64	32
Журналы данных		■	■	■
Журналы событий		■	■	■
Статистический журнал		■	■	■
Регистрация гармонических искажений		■	■	■
Регистрация скачков и падений напряжений		■	■	■
Регистрация переходных процессов		■	-	-
Проставление отметок времени каждые 1 мс		■	■	■
Синхронизация по GPS (IRIG-B standard)		■	■	■
Дисплей и модули ввода/вывода				
Дисплей на передней панели		■	■	■
Самотестирование присоединений (требуется PowerLogic ION Setup)		■	■	■
Импульсный выход (светодиод на передней панели)		2	2	2
Дискретные или аналоговые входы* (макс. кол-во)		11	11	11
Дискрет. или аналог. выходы* (макс., включая импульсный выход)		16	16	16
Связь				
Инфракрасный порт		1	1	1
Порт RS-485 / RS-232		1	1	1**
Порт RS-485		1	1	1**
Порт Ethernet (протокол Modbus TCP/IP) со шлюзом		1	1	1**
Встроенный модем со шлюзом (ModemGate)		1	1	1**
Веб-сервер страниц HTML		■	■	■
Порт IRIG-B (немодулированный временной код IRIG B00x)		1	1	1
Ведущее/ведомое устройство шины Modbus TCP (порт Ethernet)		■ / ■	■ / ■	- / ■
Ведущее/ведомое устройство шины Modbus RTU (последовательные порты)		■ / ■	■ / ■	- / ■
Сетевой протокол DNP 3.0 для связи через последовательную шину, модем и инфракрасный порт		■	■	■
Сотовый модем (CDMA/LTE)		■	■	■
DLMS COSEM через последовательный порт, Ethernet и оптические порты для всех вариантов		■	■	■

* С дополнительным модулем расширения ввода/вывода.

** Максимальная конфигурация – ИК порт и два других порта связи.

Трехфазные многофункциональные счетчики электроэнергии ION8650

Электрические характеристики		
Тип измерения		Действующее (среднеквадратичное) значение, 1024 отсчетов за период
Точность измерения	Ток и напряжение	0,1 % считываемого значения
	Питание	0,1 %
	Частота	±0,001 Гц
	Коэффициент мощности	0,1 %
	Энергия	0,1 %, в два раза точнее требований МЭК 62053-22/23 (0.2 S) или ANSI, класс 0,2
Период обновления данных		½ периода промышленной частоты или 1 секунда (в зависимости от измеряемой величины)
Характеристики входного напряжения*	Ном. напряжение	57-277 В, действ., фаза-нейтраль 100-480 В, действ., фаза-фаза (3S)
	Макс. напряжение	347 В, действ., фаза-нейтраль, 600 В, действ., фаза-фаза (9S)
	Полное сопротивление	5 МОм/фаза (фаза-Uref./земля)
	Входы	V1, V2, V3, VREF
Характеристики входного тока	Номинальный ток (класс)	1 А, 2 А, 5 А и/или 10 А (класс 1/2/10/20)
	Диапазон точности	0,01-20 А (стандартный)
	Диапазон измерений	0,001-24 А
	Допуст. перегрузка	500 А, действ., в течение 1 с, однократная
	Потребляемая мощность на фазу	0,05 ВА по каждой фазе при токе 1 А (сопротивление до 50 мОм)
Питание	Стандартное питание	120-277 В, действ. (-15 %/+20 %), фаза-нейтраль, 47-63 Гц 120-480 В, действ. (-15 %/+20 %), фаза-фаза, 47-63 Гц (3S)
	Вспомогательный источник питания НН	Пер. ток: 65-120 В, действ. (± 15 %), фаза-нейтраль, 47-63 Гц Пост. ток: 80-160 В (± 20 %)
	Вспомогательный источник питания ВН	Пер. ток: 160-277 В, действ. (± 20 %), фаза-нейтраль, 47-63 Гц Пост. ток: 200-300 В (± 20 %)
	Устойчивость к потере питания прибора	Гарантированный минимум 6 циклов при номинальной частоте (мин. 50 Гц), при 120 В действ., фаза-нейтраль (208 В действ., фаза-фаза), трехфазный режим
Входы/выходы	Дискретные выходы	Тип С: 4 полупроводниковых реле (130 В пер. тока/200 В пост. тока) 50 мА пер./пост. тока Тип А: 4 полупроводниковых реле (через опциональный блок расширения входов/выходов)
	Дискретные входы	4 полупроводниковых входа (через опциональный блок расширения входов/выходов)
Общие характеристики		
Масса		7,0 кг
Класс защиты IP	Втычной	Передняя панель – IP65, задняя панель – IP51
	В щитке	Передняя панель – IP50, задняя панель – IP30
Размеры	Втычной	178 x 237 мм
	В щитке	285 x 228 x 163 мм
Условия окружающей среды		
Рабочая температура		От -40 до +85 °С
Рабочая температура дисплея		От -40 до +70 °С
Температура хранения		От -40 до +85 °С
Относительная влажность		От 5 до 95 % (без образования конденсата)
Степень загрязнения		2
Категория установки		III
Электрическая прочность изоляции		2,5 кВ
Электромагнитная совместимость		
Устойчивость к электростатическим разрядам		МЭК 61000-4-2
Устойчивость к радиочастотному электромагнитному полю		МЭК 61000-4-3
Устойчивость к быстрым переходным токам		МЭК 61000-4-4
Устойчивость к импульсным помехам		МЭК 61000-4-5
Устойчивость к наведенным помехам		МЭК 61000-4-6
Устойчивость к колебательным затухающим помехам		МЭК 61000-4-12
Радиопомехи от оборудования		CISPR 22 (класс B)
Безопасность		
Европа		Согласно МЭК 62052-11
Северная Америка		Согласно ANSI C12.1

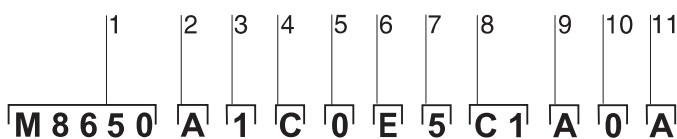
* Характеристики ограничены рабочим диапазоном источника питания, если не используется вспомогательный источник питания.

Трехфазные многофункциональные счетчики электроэнергии ION8650

Передача данных	
Порт RS-232 / RS-485 (COM1)	RS-232 или RS-485, выбирается пользователем 300-115,200 бод (для RS-485 ограничение до 57 600 бит/с) Протоколы: ION, Modbus/RTU/Mastering, DLMS, DNP 3.0, GPSTRUETIME/DATUM
Порт встроенного модема (COM2)	300-57,600 бит/с
Сотовый модем (CDMA/LTE)	CDMA2000 1xRTT / EV-DO Rev A (обратная совместимость – сети EVDO Rev. 0 и CDMA 1x) 800/1900 МГц MTSMC-LVW3 / LTE FDD Cat 1, совместимость с 3GPP версии 9, 4G: 1900 (B2) / 700 (B13) / AWS 1700 (B4)
Оптический порт ANSI 12.18, тип II (COM3)	До 19200 бит/с
Порт RS-485 (COM4)	До 57600 бод, Modbus, прямое подключение к ПК или к модему
Порт Ethernet	10/100Base -T, разъем RJ45, протоколы: DNP, ION, Modbus/TCP/Mastering, МЭК 61850 изд. 2 или 100BASE-FX мультимод, тип male, ST коннектор, DLMS
Шлюз Ethernet	До 31 ведомого устройства через последовательные порты
Шлюз модема	До 31 ведомого устройства
Характеристики встроенного ПО	
Высокоскоростная регистрация данных	Запись процессов длительностью от 1/2 периода промышленной частоты, сохранение подробных характеристик аварийных режимов и сбоев питания. Запуск записи по уставкам пользователя или от внешнего оборудования. Возможность регистрации данных только во время критических событий для экономии памяти
Полное гармоническое искажение	До 63-й гармоники для всех входов тока и напряжения
Обнаружение провалов/скачков	Анализируется серьезность и потенциальное воздействие провалов и скачков: – сравнение амплитуды и продолжительности провалов и скачков с кривыми допустимых значений напряжения – управление операциями контроля или запуском записи по фазам
Измерение мгновенных значений	Высокоточные (через 1 с) и высокоскоростные (через 1/2 периода промышленной частоты) измерения истинного действующего значения (по фазам/суммарного): – тока и напряжения – активной (кВт) и реактивной (кВАр) мощности – полной мощности (кВА) – коэффициента мощности и частоты – небаланса токов и напряжений – нарушение чередования фаз
Назначение каналов для оценки профиля нагрузки	Каналы назначаются пользователем: – 800 каналов на 50 регистраторов данных (набор функций А) – 720 каналов на 45 регистраторов данных (набор функций В) – 80 каналов на 5 регистраторов данных (набор функций С) Конфигурирование для построения графиков временных зависимостей энергии, потребляемой мощности, напряжения, тока, качества энергии и других измеренных параметров. Запуск регистраторов производится по заданному интервалу времени или календарному расписанию, по аварийной ситуации или определенному событию, а также вручную
Запись осциллограмм	Одновременный захват возмущений токов и напряжений длительностью менее периода промышленной частоты (16-1024 отсчетов/период)
Аварийная сигнализация	Порог срабатывания сигнализации: – регулируемые пороги активации/деактивации, выдержки времени; различные уровни активации для заданного типа сигнализации – задаваемые пользователем уровни приоритета – логические комбинации аварийно-предупредительных сигналов
Усиленная безопасность	Не более 50 пользователей с уникальными правами доступа. Перезапуск, синхронизация времени или изменение конфигурации счетчика при наличии соответствующих прав у пользователя
Компенсация погрешности трансформаторов	Компенсация погрешностей амплитуды и фазы в ТТ и ТН
Память	128 Мб (А), 64 Мб (В), 32 Мб (С)
Обновление микропрограммного обеспечения	Обновление через порты связи
Характеристики дисплея	
Тип	ЖК, полупрозрачный FSTN
Подсветка	Светодиодная
Языки	Английский

Трехфазные многофункциональные счетчики электроэнергии ION8650

Расшифровка каталожного номера счетчика



- 1 Модель
- 2 Набор функций
- 3 Форм-фактор
- 4 Входы тока
- 5 Входы напряжения
- 6 Питание
- 7 Частота сети
- 8 Передача данных
- 9 Входы/выходы
- 10 Безопасность
- 11 Исполнение на заказ

Пункт	Код	Описание
1 Модель	M8650	Интеллектуальный счетчик Schneider Electric с функцией тарификации
2 Набор функций	A	Память 128 Мбайт, анализ качества энергии класса А, захват переходных процессов и запись осциллограмм, 1024 отсчетов/период
	B	Память 64 Мбайт, счетчик энергии класса S по EN50160, мониторинг качества энергии
	C	Память 32 Мбайт, базовые измерения тарифа/энергии (5 регистраторов данных, 80 каналов)
3 Форм-фактор	0	Форм-фактор 9S/29S/36S, втычной базовый блок, 57-277 В, фаза-нейтраль (с автовыбором диапазона), 3-элементный, 4-проводный / 2,5-элементный, 4-проводный
	1	Форм-фактор 35S, втычной базовый блок, 120-480 В, фаза-фаза (с автовыбором диапазона), 2-элементный, 3-проводный
	4	Форм-фактор 9/29/35/36S, щиток FT21 (счетчик + корпус) с разветвительной панелью
	7	Форм-фактор 9/29/35/36S FT21, щиток (счетчик + корпус) с разветвительным кабелем
4 Входы тока	C	Ном. ток 1, 2 или 5 А, полная шкала 20 А (запись осциллограмм аварийных режимов: 24 А, чувствительность 0,001 А)
5 Входы напряжения	0	Стандартное исполнение (см. форм-фактор выше)
6 Питание★	E	Форм-факторы 9S, 36S (втычной) и 9, 36 (щиток FT21): 120-277 В пер. тока Форм-факторы 35S (втычной) и 35 (щиток FT21): 120-480 В пер. тока Питание подается с входов напряжения счетчика
	H	Кабель-пигтейл вспомогательного источника питания: 65-120 В пер. тока или 80-160 В пост. тока (от внешнего источника)
	J	Кабель-пигтейл вспомогательного источника питания: 160-277 В пер. тока или 200-300 В пост. тока (от внешнего источника)
	K	Кабель-пигтейл вспомогательного источника питания: 65-120 В пер. тока, 80-160 В пост. тока (от внешнего источника) Кабель с разъемом IEC C14
	L	Кабель-пигтейл вспомогательного источника питания: 160-277 В пер. тока, 200-350 В пост. тока (от внешнего источника) Кабель с разъемом IEC C14
7 Частота сети	5	Откалиброван для сетей 50 Гц
	6	Откалиброван для сетей 60 Гц
8 Передача данных	A 0	Оптический инфракрасный порт, порт RS-232/RS-485, порт RS-485
	C 7	Оптический инфракрасный порт, Ethernet (10/100 BaseT), порт RS-232/ RS-485, порт RS-485 (примечание: в дополнение к оптическому инфракрасному порту, набор функций С позволяет использовать любые два порта (конфигурируемые)), универсальный встроенный модем 56 Кбит/с (RJ11)
	E 1	Оптический инфракрасный порт, Ethernet (10/100BASE-T), порт RS-232/RS-485, порт RS-485 Примечание. в дополнение к оптическому инфракрасному порту, набор функций С позволяет использовать любые два порта (конфигурируемые)
	F 1	Оптический инфракрасный порт, Ethernet (100BASE-FX multi-mode), порт RS-232/RS-485, порт RS-485 Примечание. в дополнение к оптическому инфракрасному порту, набор функций С позволяет использовать любые два порта (конфигурируемые)
	M 1	Оптический инфракрасный порт, порт RS-232/485, порт RS-485 Примечание. в дополнение к оптическому инфракрасному порту, набор функций С позволяет использовать любые два порта (конфигурируемые), универсальный встроенный модем 56 Кбит/с (RJ11)
	S 1	Оптический инфракрасный порт, Ethernet (10 BASE-T), порт RS-232/485, порт RS-485 Примечание. в дополнение к оптическому инфракрасному порту, набор функций С позволяет использовать любые два порта (конфигурируемые), Verizon 4G LTE сотовый модем
9 Входы/выходы	A	Нет
	B	4 дискретных выхода типа С, 3 дискретных входа типа А
	C	4 дискретных выхода типа С, 1 дискретный выход типа А, 1 дискретный вход
10 Безопасность	0	Защита паролем без аппаратной блокировки
	1	Защита паролем с аппаратной блокировкой
11 Исполнение на заказ	A	Нет

★ Характеристики ограничены рабочим диапазоном источника питания, если не используется вспомогательный источник питания.

Обращайтесь в компанию Schneider Electric для получения полной информации по заказу.

Трехфазные многофункциональные счетчики электроэнергии ION8650

Расшифровка каталожного номера блока расширения входов/выходов



- 1 Дискретные и аналоговые входы/выходы
- 2 Количество входов/выходов
- 3 Количество кабеля

Наименование	Код	Описание
Дискретные и аналоговые входы/выходы	P850E	Модуль расширения ввода/вывода для ION8600: входы и выходы для подсчета счетных импульсов энергии, для управления, измерения энергии и контроля состояния оборудования, а также аналоговый интерфейс для SCADA
Тип входов/выходов	A	Модуль с 8 дискретными входами и 8 дискретными выходами (4 типа А, 4 типа С)
	B	Модуль с 8 дискретными входами, 4 дискретными выходами (4 типа С) и 4 аналоговыми выходами (0 ... 20 мА)
	C	Модуль с 8 дискретными входами, 4 дискретными выходами (4 типа С) и 4 аналоговыми выходами (-1 ... +1 мА)
	D	Модуль с 8 дискретными входами, 4 дискретными выходами (4 типа С) и 4 аналоговыми выходами (двумя -1 ... +1 мА и двумя 0 ... 20 мА)
Код кабеля	0	Без кабеля. Кабели для модулей расширения ввода/вывода заказываются отдельно См. каталожные номера: CBL-8X00IOE5FT, CBL-8X00IOE15FT и CBL-8XX0-BOP-IOBOX

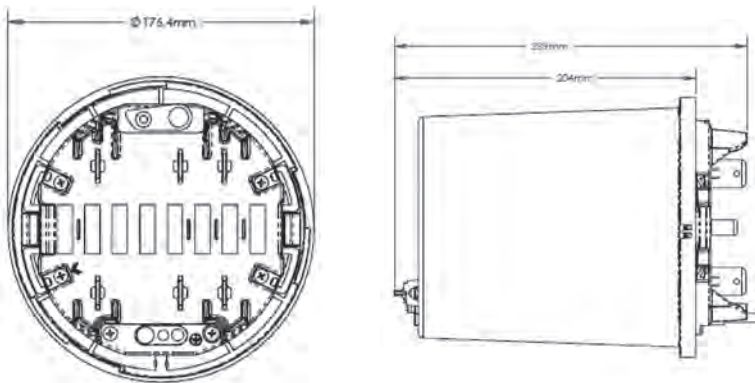
Обращайтесь в компанию Schneider Electric для получения полной информации по заказу.

Каталожные номера аксессуаров

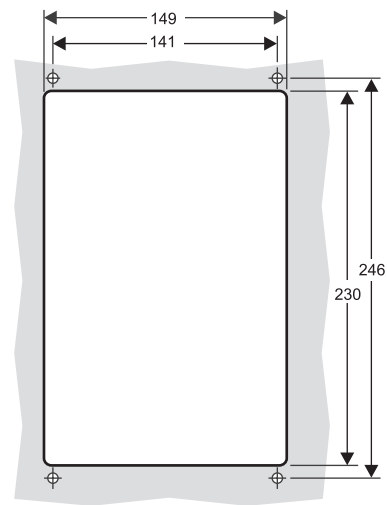
Адаптеры для перехода к форм-фактору А	№ по каталогу
Адаптер для перехода от форм-фактора 9S к 9А	A-BASE-ADAPTER-9
Адаптер для перехода от форм-фактора 35S к 35А	A-BASE-ADAPTER-35
Оптический интерфейс связи	
Оптический интерфейс связи	OPTICAL-PROBE
Кабели с разъемами	
Разветвительный кабель 1,5 м: на одном конце 24-контактный штыревой разъем Molex, на другом – гнездовой разъем DB9 для RS-232 и две витые пары для подсоединения к двум портам RS-485	CBL-8X00BRKOUT
Удлинительный кабель 44,57 м для соединения счетчика с модулем расширения ввода/вывода, с 24-контактным штыревым разъемом Molex и 24-контактным гнездовым разъемом Molex (не подходит для использования с разветвительной панелью форм-факторов E8, F8 и G88)	CBL-8X00IOE5FT
Удлинительный кабель 44,57 м для соединения счетчика с модулем расширения ввода/вывода, с 24-контактным штыревым разъемом Molex и 24-контактным гнездовым разъемом Molex (не подходит для использования с разветвительной панелью форм-факторов E8, F8 и G88)	CBL-8X00IOE15FT
Удлинительный кабель 1,83 м с 24-контактным штыревым разъемом и 14-контактным гнездовым разъемом Molex для соединения счетчика с ION8600 с разветвительной панелью на модуле расширения ввода/вывода	CBL-8XX0-BOP-IOBOX

Трехфазные многофункциональные счетчики электроэнергии ION8650

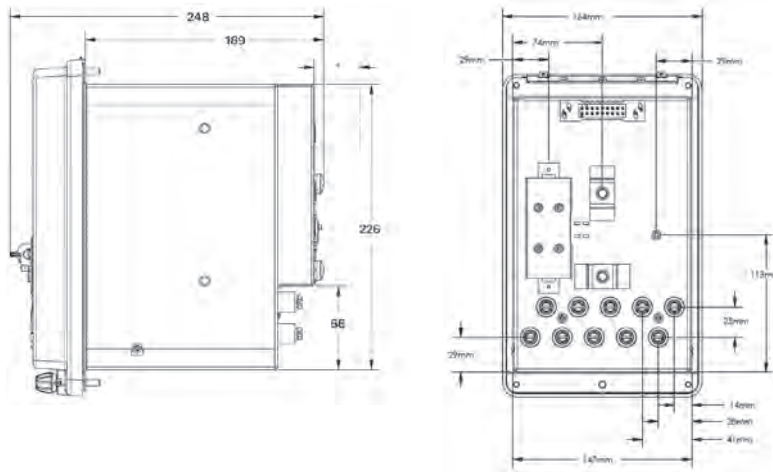
Размеры втычного ION8650



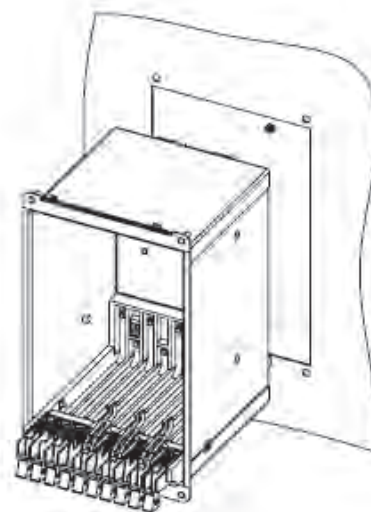
Вырез и отверстия в панели для установки щитка ION8600



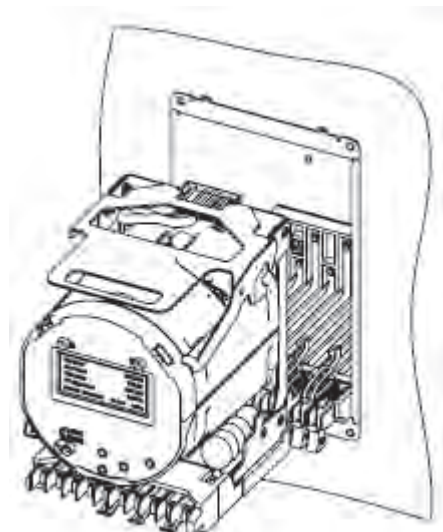
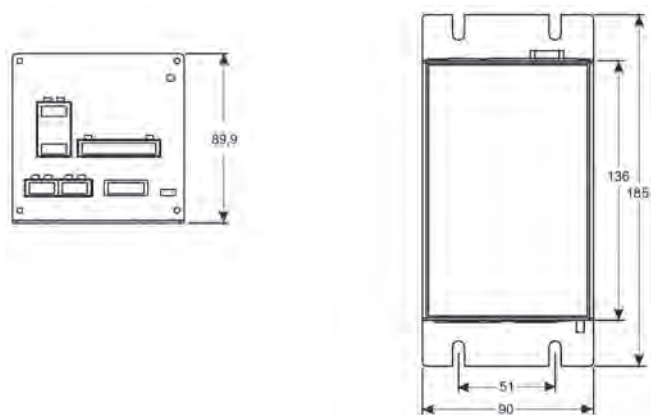
Размеры щитка ION8650



Монтаж щитка ION8650



Размеры модуля расширения ввода/вывода



Более подробную информацию см. в Инструкции по установке и Руководстве по эксплуатации данных приборов.

Трехфазные многофункциональные счетчики электроэнергии ION9000



Счетчики PowerLogic™ ION9000 с RD192 дисплеем

Описание

Запатентованная функция обнаружения провалов и перенапряжений в сети позволяет быстро и точно определить источник проблем с качеством электроэнергии. Благодаря высокой частоте дискретизации 10 МГц ION9000T фиксирует быстрые изменения напряжения, которые не могут фиксироваться большинством других измерителей мощности, и обеспечивает расширенную диагностику быстрых переходных процессов.

Счетчик данного типа обеспечивает наивысшую точность измерений согласно стандартам ANSI C12.20, класс 0.1 и МЭК 62053-22, класс 0.1S. Качество, точность и безопасность, подтвержденные внешними лабораториями, гарантируют надежную работу и позволяют использовать его как в системах подачи, так и потребления электроэнергии.

Идеально подходит для систем высокого и низкого напряжения промышленных объектов, в центрах обработки данных и других отраслях, где отключение электроэнергии недопустимо.

Преимущества

- Упрощает интерпретацию значений качества электроэнергии, что помогает обслуживающему персоналу избегать простоев и увеличивает производительность и срок службы оборудования.
- Моментально предоставляет данные о качестве энергии и мощности для обеспечения устойчивой работы оборудования.

Основные характеристики

- Предоставление соответствия стандартам квалификации эксплуатации, а также их анализ:
 - отслеживает и сохраняет параметры в соответствии с международным стандартом измерений качества электрической энергии МЭК 61000-4-30, класс А (методы испытания в соответствии со стандартом МЭК 62586-2);
 - записывает измеряемые формы сигнала с высоким разрешением: запуск записи вручную или по аварийному событию;
 - сохраненные формы сигнала доступны непосредственно со счетчика через протокол FTP в формате COMTRADE и отображаются в веб-интерфейсе счетчика;
 - создает отчеты соответствия стандартам качества электроэнергии, доступные через встроенные веб-страницы:
 - отчет об успешности / сбое IEEE 519 для нелинейных пределов напряжения и тока;
 - кривые ITIC (СВEMA) и SEMI с категоризацией аварийных событий для поддержки дальнейшего анализа;
 - кривая ухудшения характеристик двигателя NEMA;
 - анализ гармоник:
 - THD и TDD пофазно, мин. / макс., настраиваемые аварийные события;
 - настраиваемые амплитуды гармоник и углы между фазами напряжения и тока, вплоть до 63-й гармоники.
- Обнаружение и фиксирование помех: провалы/перенапряжения на любом канале тока и напряжения, аварийное срабатывание при отклонениях в работе энергосистемы, запись формы сигнала.
- Запатентованная технология обнаружения направления помех: обеспечивает индикацию зафиксированной помехи, произошедшей до или после установленного счетчика; сохранение событий с временными метками в журнале, с указанием вероятности точного расположения источника помех.
- Определение и захват переходных процессов: запись событий длительностью 20 микросекунд или более на любом канале напряжения сохранением формы сигнала и сопутствующей информацией.

Трехфазные многофункциональные счетчики электроэнергии ION9000



Удаленный дисплей PowerLogic™ ION9000 RD192



PowerLogic™ ION9000 – вид спереди

Точность измерения

- МЭК 61557-12 PMD / SD / K70 / 0.2 и PMD / SS / K70 / 0.2 3000 м (устройства для измерения и контроля производительности (PMD)).
- Класс точности 0.1S МЭК 62053-22, ANSI C12.20 класса 0.1 (активная энергия).
- Лидирующий в отрасли класс точности 0.5S для реактивной энергии (МЭК 62053-24).
- Измерения по циклам RMS обновляются каждые 1/2 цикла.
- Полная поддержка измерений WAGES (вода, воздух, газ, электричество и пар).
- Чистый учет энергопотребления.
- Защита от вскрытия и блокирование доступа к настройкам оборудования.

Кибербезопасность

- Ведение журнала событий безопасности с поддержкой протокола Syslog.
- Поддержка безопасного протокола HTTPS.
- Возможность включать и выключать использования любого порта и протокола.
- Защита от вскрытия и блокирование доступа к настройкам оборудования.
- Аккаунты пользователей с надежными паролями.

Используется с расширенными программными инструментами Schneider Electric, предоставляет подробные отчеты квалификации эксплуатации по всей сети

- Отчет о соответствии EN 50160.
- Отчет о соответствии IEEE 519.
- Отчет МЭК 61000-4-30.
- Сводка соответствия качества электроэнергии.
- Отчеты по качеству электроэнергии и энергопотреблению для анализа потребления и управления затратами.
- Панели для измерений WAGES (вода, воздух, газ, электричество и пар) и отчеты.
- Отображение осциллограмм и параметров эксплуатации от всех подключенных счетчиков.
- Встроенная веб-страница для отображения форм сигналов.
- Анализ событий сети EcoStruxure, включая управление авариями, отображения последовательности событий и анализ основных причин.

Регистрация данных и событий

- Сохранение данных и регистрация событий на самом устройстве.
- 2 ГБ энергонезависимой памяти.
- Отсутствие пробелов в измерениях из-за сбоев сети или отказа сервера.
- Мин. / макс. для стандартных значений.
- 100 настраиваемых пользователем журналов данных, запись до 16 параметров в 1/2 цикла или другом определяемом пользователем интервале.
- Непрерывное ведение журнала или моментальная регистрация данных, срабатывающая по уставке и останавливаемая после определенного периода времени.
- Сохранение изменений электроэнергии, потребления и других измеряемых параметров.
- Отображение прогнозов на веб-странице: среднее, минимальное и максимальное значения в течение следующих четырех часов или следующих четырех дней.
- Расширенное время использования.
- Сохранение в журнал безопасности событий в системе: условий срабатывания аварийных событий, изменений настроек и конфигурации измерения, отключения питания, загрузки прошивки, входа и выхода из системы пользователей с соответствующими временными метками.

Подача сигналов и управление

- Более 50 определяемых аварийных сигналов для регистрации критических данных о событиях, срабатывания записи формы сигналов или выполнения управления.
- Срабатывание на любое событие, с 1/2-циклом и 1-секундным временем отклика.
- Возможность комбинировать аварийные срабатывания, используя бинарную логику.
- Уведомление об аварийных событиях по электронной почте.
- В сочетании с программным обеспечением EcoStruxure компании Schneider Electric аварийные события, программные аварийные сигналы и частота аварийных сигналов классифицируются и изменяются, что позволяет отслеживать последовательность событий и проводить анализ основных причин их возникновения.

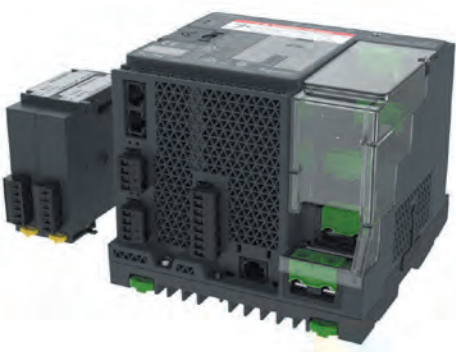
Трехфазные многофункциональные счетчики электроэнергии ION9000



PowerLogic ION9000 с адаптером для монтажа на панели – вид сзади



Передняя часть PowerLogic ION9000 с двумя дополнительными модулями – вид спереди



PowerLogic ION9000 с двумя дополнительными модулями

Использование

Встроенный полнофункциональный веб-сервер обеспечивает простой выход в сеть

- Возможность монтировать на панель или DIN-рейку, поддержка удаленного дисплея.
- Подключаемые разъемы.
- Мастер настройки упрощает конфигурацию счетчика.
- Автоматическое обнаружение устройств DPWS (веб-службы профиля устройства).
- DHCP для автоматической настройки IP-адреса.

Передняя панель

- Легко читаемый цветной графический дисплей.
- Простая и интуитивно понятная навигация по меню с поддержкой нескольких языковых интерфейсов

Настраиваемая удаленная связь

- Несколько одновременно работающих портов и протоколов связи позволяют взаимодействовать с другими устройствами и делиться с ними информацией, например, формами сигналов, аварийными сигналами, данными биллинга и т. д. Данные могут быть загружены для просмотра / анализа, в то время, как другие устройства получают доступ к информации в режиме реального времени.
- Поддерживает протоколы Modbus, ION, DNP3, и МЭК 61850.
- Два порта Ethernet: 2x 10/100BASE-TX; поддерживает IPv4 и IPv6; возможность последовательного подключения (топология daisy chain) устраняет необходимость использования дополнительных коммутаторов.
- Создание обособленных сегментов сети с использованием протокола RSTP и управляемых Ethernet-коммутаторов.
- Безопасные веб-интерфейс с HTTPS и TLS 1.2 с поддержкой пользовательских сертификатов.
- Настройка необходимого количества портов TCP/IP и отключение ненужных портов.
- Двухпроводное соединение RS-485, со скоростью до 115 200 бод.
- Встроенный шлюз, конвертирующий протокол Modbus из последовательной сети в Ethernet, с поддержкой режима Master, который поддерживает подключение к 31 подчиненному последовательному устройству Modbus. Также поддерживает режим главного устройства Modbus по TCP/IP (Ethernet).
- Полнофункциональный веб-сервер с заводскими и настраиваемыми страницами для доступа к данным в соответствии с уровнем доступа в режиме реального времени.
- Отправка сохраненных данных по электронной почте.
- Расширенная сетевая безопасность: до 50 настраиваемых учетных записей пользователей.

Синхронизация времени

- Протокол точного сетевого времени (PTP) на основе стандарта IEEE 1588 / МЭК 61588.
- GPS-часы (RS-485) или IRIG-B (дискретный вход) с точностью до 1 миллисекунды.
- Поддержка протоколов времени сети (NTP / SNTP).
- Автоматическая синхронизация времени доступна через сервер программного обеспечения Schneider Electric.

Адаптивность

- ION™ – это настраиваемые приложения с объектно-ориентированным программированием, которые разделяют функции и повышают вариативность и адаптивность.
- Приложения включают в себя: доступ и агрегацию данных с устройств Modbus через последовательный порт или по сети (Modbus TCP / IP), сохранение в лог или обработку данных путем суммирования, преобразования единиц измерения или других вычислений, применение сложной логики для управления или регистрации аварийных событий, визуализацию данных через веб-страницы.

Трехфазные многофункциональные счетчики электроэнергии ION9000



Дисплей PowerLogic ION9000 Harmonics

Первичная поверка

Счетчики электроэнергии ION9000 поставляются с первичной поверкой.

В комплект поставки входит поверенный паспорт на русском языке с отметкой о первичной поверке.

Стандартные входы / выходы счетчика

- 8 дискретных входов с временной отметкой ± 1 миллисекунда.
- 4 релейных дискретных выхода (тип А) для генерации импульсов, взаимодействия с другими системами или управления.
- 2 релейных выхода (тип С) для управления.

Модули расширения ввода/вывода

- Дополнительные модули.
- До 4 модулей на счетчик.

Предложение включает в себя:

- Модуль дискретного ввода/вывода:
 - 6 дискретных входов состояния/имп. счетчика;
 - 2 релейных выхода (тип С), 250 В пер. тока, 8 А.
- Модуль аналогового ввода/вывода:
 - 4 аналоговых входа (4-20 мА; 0-30 В);
 - 2 аналоговых выхода (4-20 мА; 0-10 В) для взаимодействия с системами умных зданий.

Каталожные номера

Модель	№ по каталогу
Счетчик серии ION9200, крепление на DIN-рейку, без дисплея	METSEION92030RU
Счетчик серии ION9200, крепление на DIN-рейку, ЖК дисплей 192 мм, монтажный адаптер	METSEION92040RU
Счетчик серии ION9000T, HSTC, крепление DIN, без дисплея, комплект крепежа	METSEION95030RU
Счетчик серии ION9000T, HSTC, крепление DIN, 192 мм дисплей, адаптер B2B, комплект крепежа	METSEION95040RU
Выносной дисплей, цветной ЖК дисплей, кнопочный, 96 × 96 мм	METSEPM89RD96
Выносной дисплей, цветной ЖК дисплей, сенсорный экран, 192 × 192 мм	METSERD192
Модуль ввода/вывода, 2 релейных выхода, 6 дискретных входов	METSEPM89M2600
Модуль ввода/вывода, 2 аналоговых выхода, 4 аналоговых входа	METSEPM89M0024
Комплект крепежа счетчика ION9000 – штепсельные вилки, клеммники, запасной винт заземления, зажимы DIN	METSE9HWK
Комплект крепежа удаленного дисплея RD192	METSERD192HWK
Адаптер B2B для ION9000	METSE9B2BMA
Демонстрационный комплект ION9000	METSE92040DEMOK
Комплект крепежа ION9000	METSE9USBK
Комплект крепежа входа тока – клеммные винты, крышки TT ION9000	METSE9CTHWK
Комплект замены батареи – ION7400 / ION9000 / PM8000	METSEPMBATK
Комплект крепежа монтажного адаптера ION7x50	METSE7x4MAK

Трехфазные многофункциональные счетчики электроэнергии ION9000

Функции

Общая информация
Применение в сетях НН, СН и ВН
Точность измерения тока: 0,1 % от значения
Точность измерения напряжения: 0,1 % от значения
Точность измерения активной энергии: 0,1 %
Количество замеров/циклов или частота замеров: 1024
Захват высокоскоростных переходных процессов: 10 МГц (200 к для 50 Гц, 167 к для 60 Гц) (только ION9000T)
Мгновенные среднеквадратичные значения
Ток, напряжение и частота
Активная, реактивная и полная мощность: общее значение и значение на каждой фазе
Коэффициент мощности: общее значение и значение на каждой фазе
Измерение энергии
Активная, реактивная и полная энергия
Настраиваемые режимы накопления
Значения потребления
Ток: текущее и максимальное значения
Активная, реактивная и полная мощность: текущее и максимальное значения
Расчетная активная, реактивная и полная мощность
Синхронизация интервала усреднения
Настройка метода расчета: блочный, скользящий
Измерение качества электроэнергии
Гармоническое искажение: сила тока и напряжение
Отдельные гармоники: - через переднюю панель и веб-страницу: 63 - посредством программного обеспечения EcoStruxure™: 127
Запись осциллограмм
Обнаружение провалов и скачков напряжения
Быстрый сбор данных: 1/2 цикла
Проверка соответствия EN 5016
Настройка отображения (с использованием логических и математических функций)
Проверка соответствия IEEE 519
Запись данных
Мин./макс. мгновенные значения
Журналы данных
Журналы событий
Построение трендов/прогнозирование
SER (регистрация последовательности событий)
Установка временных меток
Синхронизация по GPS (± 1 мс)
Память: 2000 Мб
Дисплей и модули ввода/вывода
Дисплей на передней панели, 2 варианта: 96 и 192 мм
Импульсный выход: 2
Макс. кол-во дискретных или аналоговых входов: 32 дискретных, 16 аналоговых
Макс. кол-во дискретных или аналоговых выходов, включая импульсный выход: 4 дискретных, 10 реле, 8 аналоговых
Связь
Порты RS-485: 2
Порты Ethernet: 2 x 10/100Base-TX, разъем RJ45, кабель кат. 5/5е/6/6а
Последовательный порт передачи данных (протоколы Modbus, ION, DNP3, DLMS)
Порт Ethernet (протоколы Modbus, ION, DNP3, DLMS, IEC 61850)
Шлюз Ethernet
Передача аварийных сигналов посредством электронной почты
Веб-сервер HTTP/HTTPS с возможностью просмотра осциллограмм
SNMP с пользовательской базой управляющей информации (MIB) и прерываниями для аварийных сигналов
Электронная почта по SMTP
Синхронизация сетевого протокола службы времени
Передача файлов по FTP

Трехфазные многофункциональные счетчики электроэнергии ION9000

Технические характеристики

Электрические характеристики		
Тип измерения		Действующее (среднеквадратичное) значение, 1024 отсчетов за цикл
Точность измерения	Ток и напряжение	Класс 0.1 по МЭК 61557-12
	Активная мощность	Класс 0.1 по МЭК 61557-12
	Коэффициент мощности	Класс 0.5 по МЭК 61557-12
	Частота	Класс 0.02 по МЭК 61557-12
	Активная энергия	Класс 0.1S по МЭК 62053-22 Класс 0.1 по МЭК 61557-12 Класс 0.1 по ANSI C12.20
	Реактивная энергия	Класс 0.5S по МЭК 62053-24
Частота обновления данных		Обновление данных на пользовательском интерфейсе раз в секунду; частота обновления данных 1/2 цикла или 1 секунда
Характеристики входного напряжения	Заданная точность напряжения	57-400 В, фаза-нейтраль / 100-690 В, фаза-фаза
	Полное сопротивление	5 МОм на фазу
	Диапазон частоты (частота)	42-69 Гц (номинальная 50/60 Гц)
	Предельный диапазон эксплуатационных частот	20-450 Гц
Характеристики входного тока	Номинальный ток	1 А (0.1S), 5 А 1 А (0.1S), 5 А (0.1S); класс 2, 10, 20 А (0.1 ANSI)
	Диапазон тока	Пусковой ток: 1 мА (без точности) Диапазон точного измерения: 10 мА – 20 А
	Допустимая перегрузка	500 А действ. в течение 0,1 сек.
	Полное сопротивление	0,0003 Ом на фазу
	Потребляемая мощность	Не более 0,01 ВА при 5 А
Питание	Сеть пер. тока	90-480 В пер. тока $\pm 10\%$ (50/60 Гц $\pm 10\%$), 90-120 В пер. тока $\pm 10\%$ (400 Гц)
	Сеть пост. тока	110-480 В пост. тока $\pm 15\%$
	Время прохождения (для счетчиков без дополнительных аксессуаров)	100 мс (5 циклов при 50/60 Гц) стандарт, 120 В пер. тока 400 мс (20 циклов при 50/60 Гц) стандарт, 240 В пер. тока 1,200 мс (60 циклов при 50/60 Гц) стандарт, 480 В пер. тока
	Потребляемая мощность	Только счетчик: 16,5 Вт / 38 ВА при 480 В (50/60 Гц) Счетчик со всеми опциями: не более 40 Вт / 80 ВА при 480 В (50/60 Гц).
Входы/выходы	Только прибор	8 дискретных входов (30 В пер. тока/60 В пост. тока) 4 полупроводниковых дискретных выхода типа А (KY) (30 В пер. тока/60 В пост. тока, 75 мА) 2 релейных выхода типа С (8 А при 250 В пер. тока, 5 А при 24 В пост. тока)
	Прибор с модулем расширения ввода/вывода	6 дискретных входов типа А (30 В пер. тока / 60 В пост. тока) + 2 релейных выхода типа С (250 В пер. тока, 8 А) 4 аналоговых входа (4-20 мА, 0-30 В пост. тока) + 2 аналоговых выхода (4-20 мА, 0-10 В пост. тока)
Общие характеристики		
Масса		Модель с монтажом на DIN-рейку 1,5 кг Модули ввода/вывода 0,140 кг Выносной дисплей 0,300 кг
Степень защиты		IP 65, UL, тип 12: модель с монтажом на панель и удаленным дисплеем, лицевая сторона IP 30: модель с монтажом на панель, DIN-рейку, модули ввода/вывода
Соответствие стандартам производства		Производство, стандартизированное по ISO 9001 и ISO 14000
Размеры	Модель с монтажом на панели	160 x 160 x 135.3 мм
	Модель с монтажом на DIN-рейку	160 x 160 x 135.3 мм
	Выносной дисплей, цветной (2 варианта)	197 x 175 x 27.5 мм сенсорный 96 x 96 x 27 мм кнопочный
	Модули ввода/вывода	90,5 x 90,5 x 22 мм
	Сенсорный (-ые) дисплей (-и)	192 и 96 мм

Трехфазные многофункциональные счетчики электроэнергии ION9000

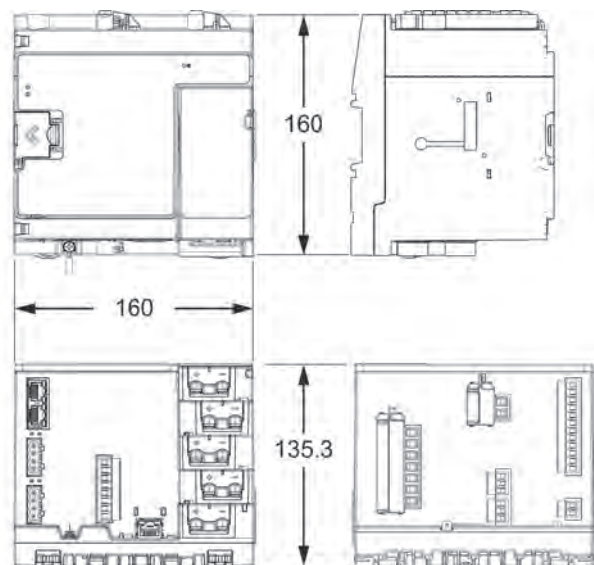
Условия окружающей среды	
Рабочая температура	От -25 до +70 °C
Выносной дисплей	От -25 до +60 °C
Температура хранения	От -40 до +85 °C
Относительная влажность	От 5 до 95 % (без образования конденсата)
Категория установки	III
Рабочая высота над уровнем моря	Не более 3000 м
Электромагнитная совместимость	
Стандарты изделия	МЭК 62052-11, МЭК 61326-1, МЭК 61000-6-5
Устойчивость к электростатическим разрядам	МЭК 61000-4-2
Устойчивость к радиочастотному электромагнитному полю	МЭК 61000-4-3
Устойчивость к наносекундным импульсным помехам	МЭК 61000-4-4
Устойчивость к импульсным помехам	МЭК 61000-4-5
Устойчивость к наведенным помехам	МЭК 61000-4-6
Устойчивость к магнитному полю промышленной частоты	МЭК 61000-4-8
Устойчивость к воздействию кондуктивных помех, 2-150 кГц	CLC/TR 50579
Устойчивость к падению напряжения и разрывам	МЭК 61000-4-11
Устойчивость к колебательным затухающим помехам	МЭК 61000-4-12
Радиопомехи от оборудования	EN 55011 и EN 55032, класс В, FCC, часть 15, класс В, ICES-003, класс В
Устойчивость к импульсным перегрузкам (SWC)	IEEE/ANSI C37.90.1
Безопасность	
Безопасность конструкции	МЭК/EN 61010-1, ред. 3, категория III, 400 В, фаза-нейтраль / 690 В, фаза-фаза UL 61010-1, ред. 3 и CSA-C22.2 № 61010-1, ред. 3, категория III, 347 В, фаза-нейтраль / 600 В, фаза-фаза МЭК/EN 62052-31, класс защиты II
Связь	
Шлюз от Ethernet к линии последовательной связи	Поддерживает прямое подключение до 31 последовательного устройства
Веб-сервер	Настраиваемые страницы, возможности создания новых страниц, совместимость с HTML/XML
Порт последовательной связи RS-485	2-проводный, скорость передачи: 2400-115 200 бод, штекерный винтовой зажим
Порты Ethernet	2 разъема RJ45 10/100Base-TX, кабель витая пара категории 5/е/6/6а
Протоколы	HTTPS, FTP, SNMP, SMTP, DPWS, RSTP, PTR, NTP/SNTP, GPS, Syslog, DHCP, IPv4, IPv6
Характеристики встроенного ПО	
Высокоскоростная запись данных	Интервал записи до 1/2 цикла, сохранение детальных характеристик при помехах или отключениях. Срабатывание по определенной пользователем или внешним оборудованием уставки
Гармоническое искажение	Гармоники вплоть до 63-й измеряются по всем входам тока и напряжения (вплоть до 511-й через ПО Schneider Electric EcoStruxure)
Обнаружение провалов и скачков	Анализируется серьезность и потенциальное воздействие провалов и скачков: - сравнение амплитуды и продолжительности провалов и скачков с кривыми допустимых значений напряжения; - управление запуском записи по фазам
Определение направления на место возникновения аварийной ситуации	Место аварии можно установить быстрее и точнее, если определить его расположение относительно точки установки прибора. Результаты анализа регистрируются в журнале событий вместе с отметкой времени и уровнем достоверности
Захват высокоскоростных переходных процессов	Обнаружение и захват высокоскоростных импульсных и колебательных переходных процессов длительностью до 100 нс и величиной до 10 кВ (ION9000T)
Мгновенное измерение	Высокоточные (через 1 с) и высокоскоростные (через 1/2 периода промышленной частоты) измерения истинного действующего значения (по фазам/суммарного): - напряжения и тока; - активной (кВт) и реактивной мощности (кВАр); - полной мощности (кВА); - частоты и коэффициента мощности; - небаланса токов и напряжений; - нарушения чередования фаз
Назначение каналов для оценки профиля нагрузки	Каналы (1600 каналов на 100 регистраторов данных) можно назначать для любых измеряемых параметров, в том числе для построения графиков потребления энергии и мощности, напряжения, тока, качества электроэнергии или любых других. Запуск регистраторов производится по заданному интервалу времени или календарному расписанию, по аварийной ситуации или определенному событию, а также вручную
Анализ трендов	Тренды записанных значений и предсказания поведения – для лучшего управления потреблением, нагрузкой на сеть и другими параметрами. Предоставляет среднее, минимальное, максимальное и стандартное отклонение каждый час для прошедших 24 часов, каждый день для прошедшего месяца, каждую неделю для последних 8 недель, каждый месяц для последних 12 месяцев
Запись осциллограмм	Одновременная запись по каналам тока и напряжения, запись отключений и помех 180-циклов со скоростью 1024 значений/цикл, 7200 циклов со скоростью 16 значений/цикл
Аварийно-предупредительная сигнализация	Пороги срабатывания сигнализации: - регулируемые пороги активации/дезактивации и выдержки времени; - различные уровни активации для заданного типа сигнализации; - задаваемые пользователем уровни приоритета
Расширенное задание времени использования	4 сезона; 3 разных типа дня: выходные, будние дни и праздники; до 4 тарифов в день

Трехфазные многофункциональные счетчики электроэнергии ION9000

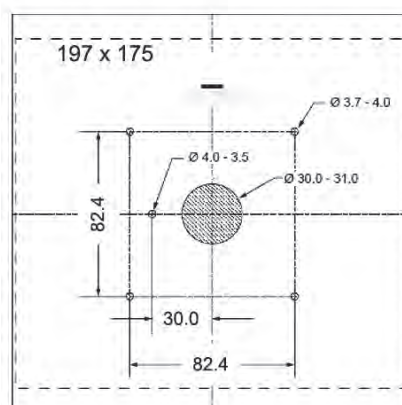
Характеристики встроенного ПО (продолжение)	
Усиленная безопасность	До 50 пользователей с уникальными правами доступа. Выполнение сброса, синхронизации времени и конфигурирования счетчика с учетом прав пользователей
Память	2000 МБ
Обновление микропрограммного обеспечения	Через порты последовательной связи
Характеристики дисплея	
Дисплей с кнопками, 96 мм	320 x 240 (1/4 VGA), цветной ЖК экран, конфигурируемые экраны, 5 кнопок и 2 светодиодных индикатора (аварийные сигналы и статус счетчика)
Сенсорный экран, 192 мм	800 x 400 пикселей, 177.8 мм (7") цветной ЖК экран, ± 85 85-градусный угол обзора, распознаем при солнечном свете, двойное емкостное прикосновение, пригодное для использования во влажном состоянии или через перчатки класса 0, ударостойкость до 5 Дж, степень защиты IP65
Язык	Английский, французский, испанский, русский, португальский, немецкий, итальянский, китайский
Условные обозначения	МЭК, IEC
Меню ЧМИ	
Аварийная сигнализация	Активные аварийные сигналы, архив аварийных сигналов (более 50 типов сигналов).
Basic reading	Напряжение, сила тока, частота, сводка по мощности
Питание	Сводка по мощности, потребность, коэффициент мощности
Энергия	Полная потребляемая / поставленная энергия
События	Журнал событий с метками времени
Качество электроэнергии	EN 50160, IEC 519, гармоники, диаграммы фазных датчиков
Входы/выходы	Дискретные входы, дискретные выходы, выходы реле, аналоговые входы, аналоговые выходы
Заводская табличка	Модель, серийный номер и версия встроенного ПО
Пользовательские экраны	Создание собственных замеров
Меню настройки	Настройка счетчика, настройка соединений, настройка дисплея, настройка даты/времени/часов, настройка аварийных сигналов, настройка языка, настройка времени использования, сброс, установка пароля

Трехфазные многофункциональные счетчики электроэнергии ION9000

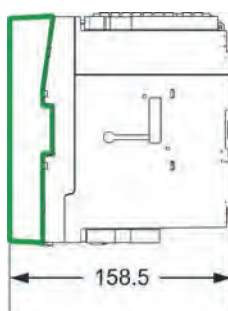
Размеры счетчика



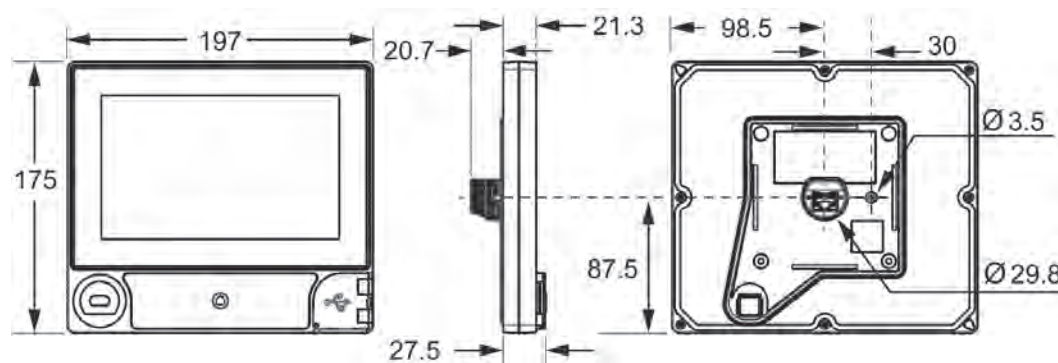
Монтажный шаблон



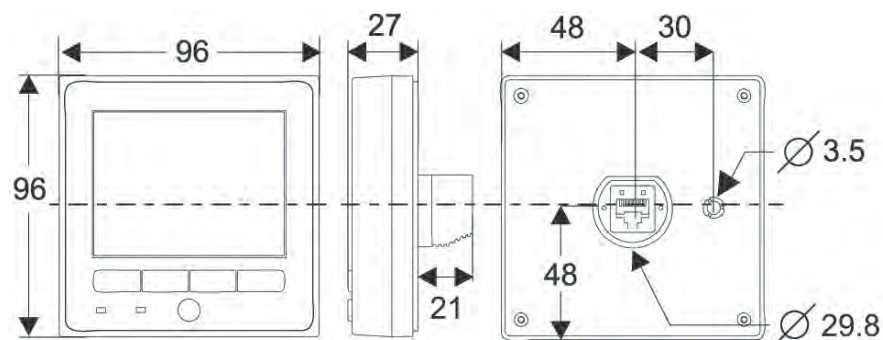
Размеры в положении вплотную



Размеры дисплея 192 мм



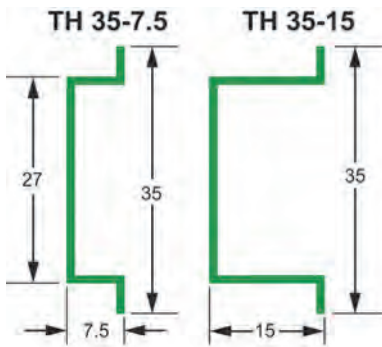
Размеры дисплея 96 мм



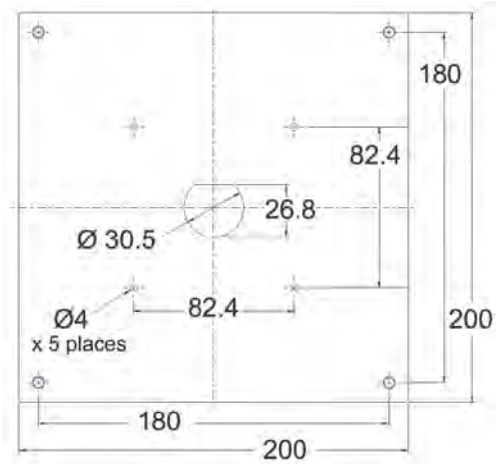
Пожалуйста, обратитесь к Инструкции и Руководству по установке и эксплуатации ION9000, для получения более подробной информации.

Трехфазные многофункциональные счетчики электроэнергии ION9000

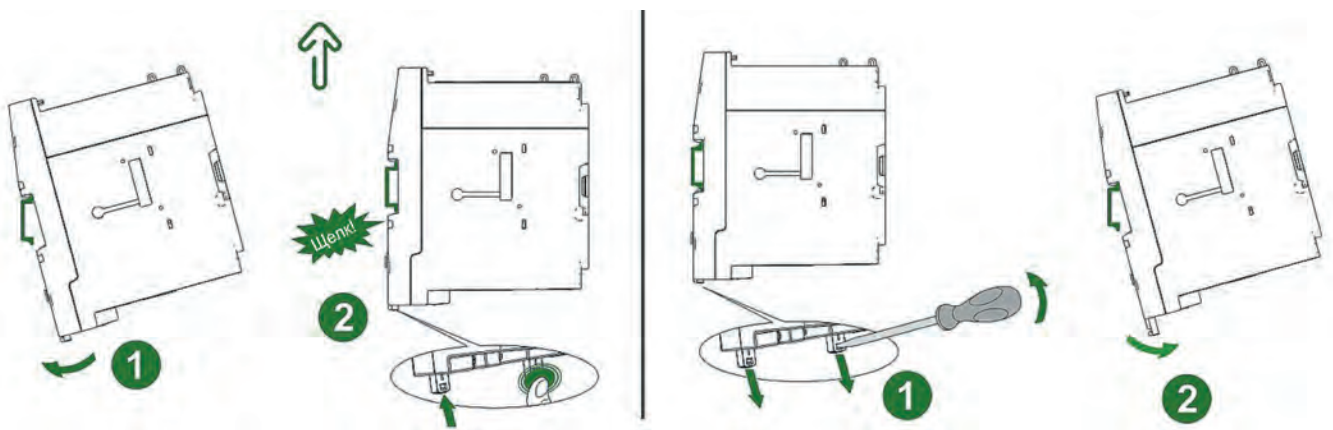
Размеры по DIN-рейке счетчика



Размеры монтажных адаптеров ION7x50



Установка счетчика



Технический учет электроэнергии

- Многофункциональные дискретные мультиметры DM6000H
- Беспроводные датчики и интерфейсы PowerTag
 - Интерфейсы PowerTag SI B
 - Интерфейсы PowerTag Link
 - Интерфейсы PowerTag Link HD
 - Датчики PowerTag Acti 9
 - Датчики PowerTag NSX
- Блоки контроля мощности ВСРМ
- Многофункциональные измерители мощности РМ3200
- Многофункциональные измерители мощности РМ5000



Многофункциональные дискретные мультиметры DM6000H



Измерительный прибор EasyLogic™ DM6000H – вид спереди



Измерительный прибор EasyLogic™ DM6000H – вид сзади

Описание

Измерительные приборы EasyLogic™ DM6000H и DM6200H являются идеальной заменой множества аналоговых измерительных приборов, устанавливаемых в панелях, распределительных щитах, и т.д.

Серия DM6x00H представляет 8-сегментный буквенно-цифровой LED-дисплей, с экраном шириной 14,2 мм и 12 светодиодами отображения нагрузки сети, оснащенный 4 интуитивно понятными кнопками управления.

Управление сетью

- Измерение коэффициента мощности.
- % несимметричности напряжения и тока.
- Фазовый угол между соответствующим значением напряжения и тока фазы.
- Протокол Modbus RTU, последовательный порт RS-485 для интеграции с системами управления электроэнергией (DM6200H).

Основные характеристики

- Простая установка: крепится с помощью двух фиксаторов без дополнительных инструментов. Прибор является компактным устройством измерения, располагающимся за панелью на расстоянии 49 мм, подключающийся к сети с линейным напряжением до 480 В + 10 % пер. тока без дополнительной установки трансформаторов напряжения, отвечает требованиям категории измерения III, поддерживает двойную изоляцию.
- Простая эксплуатация: навигация с интуитивным меню и пульсирующие светодиодные индикаторы сигнализируют о нормальной работе измерительных устройств, одновременно сообщая о статусе связи при подключении к сети RS-485.
- Соответствие стандартам:
 - тестирования электромагнитных помех/электромагнитной совместимости согласно МЭК 61326-1;
 - сертификация CE в соответствии с МЭК 61010-1, редакция 3 cULus согласно UL61010-1 и CAN/CSA-C22.2, МЭК 61010-1, редакция 3, напряжением 480 В пер. тока, L-L;
 - класс точности 1,0 для измерения напряжения, тока, частоты, коэффициента мощности.
- Номинальные значения трансформатора тока: 5 А, I-номинальное или 1 А, I-номинальное (настраиваемое значение).
- Пароль: изменяемый пароль для обеспечения безопасности настроек прибора.
- Компьютерная безопасность: возможность отключения порта RS-485 через кнопку на передней панели для защиты от несанкционированного доступа. Этот порт также может использоваться для технического обслуживания и устранения неисправностей сложной коммуникационной сети.
- Аналоговый индикатор нагрузки с различными цветовыми кодами, расположенный спереди, показывает процентное значение нагрузки на 12 светодиодах с опцией выбора масштаба в зависимости от подключенной нагрузки.
- Дисплей: 4 цифры для отображения напряжения, тока, частоты и коэффициента мощности с функциями автоматического масштабирования и настройкой диапазона.
- Настраиваемый диапазон тока: для пренебрежения измерением индуцированного тока и дополнительного тока нагрузки панели в цепи (настраиваемое значение – от 5 до 99 mA).
- Защитные крышки для гарантии того, что винты на клеммной колодке останутся в корпусе и будут недоступны для прикосновения пальцами.

Многофункциональные дискретные мультиметры DM6000H

Технические характеристики

Общие сведения	
Используйте в системах низкого и среднего напряжения с программируемыми на объекте коэффициентами трансформаторов напряжения/тока	
Мгновенные и среднеквадратичные значения	
Ток	Среднее значение тока 3 фаз, каждой фазы и рассчитываемый ток нейтрали
Напряжение	Среднее значение напряжений между линиями, между линиями и нейтралью между каждой фазой
Частота	Все доступные линии
Истинный коэффициент мощности	Средний и на каждую фазу
Несимметричность	Максимальный % несимметричности между фазами для напряжения и тока
Количество оборотов в минуту	Количество оборотов генератора, когда количество полюсов настроено на 2, 4, 6, 8, 12, 14 или 16 (любой полюс)
Счетчик времени работы, сохраняемый в энергонезависимой памяти	
Счетчик времени работы устройства во включенном состоянии, а также при отсутствии электропитания. Данные хранятся в энергонезависимой памяти	
Дисплей	
Ярко-красный 8-сегментный буквенно-дискретный светодиодный дисплей высотой ~14,2 мм на 3 строки по 4 цифры в каждой, автоматическая настройка диапазона и масштабирование	
Передача данных	
Последовательный порт RS-485 (DM6200H)	Соединение по промышленному протоколу Modbus RTU
Интеграция с программным обеспечением	Любое программное обеспечение SCADA/ DCS/ PMS/ EMS/ BAS/ BMS, совместимое с Modbus
Встроенная поддержка технологии Plug & Play	Программное обеспечение системы управления электроэнергией Schneider Electric – EcoStruxure™ Power Monitoring Expert, EcoStruxure™ Power SCADA Operation Сервисное программное обеспечение ION Setup для настройки/программирования измерительных устройств
Диагностика	
Страница диагностики	Отображает состояние системы связи, результаты проверки работы всех светодиодов, серийный номер прибора, номер модели, версию программного обеспечения, состояние связи, код ошибки
Блокировка/разблокировка	
Функции страницы блокировки и разблокировки	После того как на нужной странице включается функция блокировки, дисплей возвращается на заблокированную страницу через 4 минуты неактивного времени
Электрические характеристики	
Тип измерения	Истинное и среднеквадратичное значения, 32 измерения/период
Класс точности (класс 1.0)	
Ток на каждую фазу и среднее значение	±0,5 % (относительная погрешность)
Напряжение, фазное, линейное, для каждой фазы и среднее значение	±0,5 % (относительная погрешность)
Коэффициент мощности, для каждой фазы и среднее значение	±0,01 % (относительная погрешность)
Частота	±0,05 % для номинальной частоты 50/60 Гц ±2
	±0,2 % для диапазона частоты от 30 до 48 Гц, от 52 до 58 Гц и от 62 до 70 Гц
Напряжение на входе	
Подключение трансформатора напряжения	Выбор: без трансформатора (прямое); 1, 2 или 3 трансформатора
Первичная обмотка трансформатора напряжения	От 100 В, линейное; до 999 кВ, максимальное, линейное
Номинальное напряжение (В)	До 277 В, фазное/480 В, линейное (для больших напряжений подключение через ТН с номинальным напряжением на вторичной обмотке: 100, 110, 115, 120 до 415 В)
Диапазон измерения напряжения с нормируемой точностью	80-480 В, линейное ±10 %, категория III
Диапазон отображаемого напряжения	От 35 до 600 В, линейное
Постоянная перегрузка (выдерживаемая)	750 В, линейное, в течении длительного времени
Полное сопротивление	≥5 МОм
Частота	50/60 Гц ± 2
Потребляемая мощность (ВА)	≤0,2 ВА при 240 В, фазного напряжения с частотой 50 Гц
Измерение частоты	
Номинальная рабочая частота	50/60 Гц ± 2
Расширенный рабочий диапазон	От 30 до 48 Гц, от 52 до 58 Гц и от 62 до 70 Гц
Напряжение на входе	От 80 до 480 В, линейное ±10 %

Многофункциональные дискретные мультиметры DM6000H

Ток на входе	
Подключение трансформатора тока	Измерение однофазного или многофазного тока через установку трансформаторов тока на фазах A1, A2, A3, A12, A23, A13, A123
Первичная обмотка трансформатора тока	От 1 А до 32 767 А, настраиваемая
Вторичная обмотка трансформатора тока	1 А или 5 А, номинальный ток (настраиваемое значение)
Диапазон измерения тока с нормируемой точностью	От 10 мА до 6 А ¹
Отображение тока с превышением диапазона и пиков	От 5 мА до 10 А
Ток отсечки (настраиваемый)	От 5 до 99 мА (для исключения измерений при малой нагрузке)
Полное сопротивление	< 0,3 МОм
Постоянная перегрузка (выдерживаемая)	Постоянная 10 А, 10 с/ч 50 А, 1 с/ч 500 А
Частота	50/60 Гц ±2
Потребляемая мощность (ВА)	< 0,1 ВА при 5 А, 50 Гц
Питание от сети пер. тока	
Рабочий диапазон	От 48 до 277 В, фазное, переменный ток ±10 %
Потребляемая мощность	≤4 ВА при 240 В, 50 Гц
Ном. частота	50/60 Гц (рабочий диапазон от 45 до 65 Гц)
Время поддержания непрерывного электропитания	200 миллисекунд при напряжении 240 В, фаза-нейтраль, 50 Гц
Питание от сети пост. тока	
Рабочий диапазон	От 48 до 277 В пост. тока ± 10 %
Потребляемая мощность	≤2 Вт при 240 В пост. тока
Время поддержания непрерывного электропитания	120 миллисекунд при напряжении 240 В
Обновление данных на дисплее	
Мгновенные / среднеквадратичные значения	1 с
Энергосистемы	
Обозначение фаз	Настраиваемое 123, ABC, RST, PQR или RYB
Режим измерений	13 схем подключения (5 – на главном экране) 1 фаза, 2-проводная, L-N 1 фаза, 2-проводная, L-L 1 фаза, 3-проводная, L-L с нейтралью N (2-фазн.) 3 фазы, 3-проводная, треугольник, не заземленная 3 фазы, 3-проводная, треугольник, углов. заземление ² 3 фазы, 3-проводная, звезда, незаземленная ² 3 фазы, 3-проводная, звезда, заземленная ² 3 фазы, 3-проводная, звезда, заземленная через акт. сопротив. ² 3 фазы, 4-проводная, откр. звезда, отвод посередине ² 3 фазы, 4-проводная, звезда, отвод посередине ² 3 фазы, 4-проводная, звезда, незаземленная ² 3 фазы, 4-проводная, звезда, заземленная 3 фазы, 4-проводная, звезда, заземленная через акт. сопротив. ²
Общие характеристики	
Масса	~ 300 г
Класс защиты IP	Передняя панель – IP51, IP54 – с уплотнением (дополнительное оборудование), IP30 – корпус устройства. Протестировано в соответствии МЭК 60529
Материал	Поликарбонат (соответствует требованиям к воспламеняемости UL 94V-0)
Габариты, Ш x В x Г	96 x 96 x 49 мм, максимальный выступ измерительного устройства 13 мм от установочного фланца
Положение при установке	Вертикальное
Толщина панели	До 5 мм
Характеристики окружающей среды	
Рабочая температура	От -10 до 60 °С
Температура хранения	От -20 до 70 °С
Относительная влажность	От 5 до 95 % (без образования конденсата)
Класс загрязнения	2
Высота над уровнем моря	≤2000 м, категория III
Срок эксплуатации	>7 лет
Категория изоляции	Двойная изоляция для защиты при прямом контакте

¹ Дополнительная погрешность ±2 % между 10 мА и 50 мА, ±1 % между 50 мА и 100 мА.

² Через связь.

Многофункциональные дискретные мультиметры

DM6000H

Электромагнитная совместимость (протестировано в соответствии с МЭК 61326-1)	
Устойчивость к электростатическим разрядам	МЭК 61000-4-2
Устойчивость к электромагнитному воздействию	МЭК 61000-4-3
Устойчивость к быстрым переходным процессам	МЭК 61000-4-4
Устойчивость к выбросу напряжения	МЭК 61000-4-5
Устойчивость к кондуктивным помехам, наведенным радиочастотными электромагнитными полями	МЭК 61000-4-6
Устойчивость к магнитному полю	МЭК 61000-4-8
Устойчивость к провалам, кратковременным прерываниям и изменениям напряжения	МЭК 61000-4-11
Излучение	Согласно нормам Федеральной комиссии по связи, часть 15, класс A/CE
Безопасность	
Европа	CE, в соответствии с МЭК 61010-1, редакция 3
США и Канада	cULus согласно UL61010-1 и CAN/CSA-C22.2, МЭК 61010-1, редакция 3, напряжение 480 В пер. тока, линейное
Категория измерения (входы напряжения)	III до 480 В, линейное
Категория перенапряжения (электропитание)	III до 300 В, фазное
Изоляция	В соответствии с МЭК/UL 61010-1, редакция 3
Класс защиты	II, двойная изоляция для защиты при прямом контакте
Экознак Green Premium	Соответствие требованиям EOL, REACH, PEP RoHS
Другие сертификаты	Сертификаты RCM и EAC для России
Передача данных	
Порт RS-485	Modbus RTU: 2 провода + схемная земля + экран; 4800, 9600, 19 200 или 38 400 бодов; контроль четности – четный, нечетный, нет бита четности; 1 стоповый бит, если четный или нечетный; 2 стоповых бита, если нет бита четности DLF3000: обновление встроенного ПО через последовательный порт
Изоляция	2,5 кВ, среднекв. значение, с двойной изоляцией
Функции обеспечения защиты	Пароль, настраиваемый пользователем (значение от 0000 до 9999) для защиты параметров настройки
Язык дисплея	Английский
Техническая публикация	Печатное руководство по установке (QSG), поставляемое с измерительным устройством, на нескольких языках (АНГ., ИСП., ФРАНЦ., НЕМ., ПОРТ., РУС., ТУР., КИТ.) и руководство пользователя в электронном виде
Пользовательский интерфейс	
Тип дисплея	8-сегментный буквенно-дискретный LED дисплей высотой ~14,2 мм, имеет 3 строки по 4 символа в каждой, для вывода параметров напряжения, тока, частоты и коэффициента мощности с автоматическим изменением диапазона. Также 1 столбец из 12 светодиодов, обозначающих процентное значение подключенной нагрузки
Клавиатура	4 кнопки на передней панели для навигации в меню, комбинация из 2 кнопок для блокировки/разблокировки общей страницы просмотра
Передача информации	Зеленый светодиод (для индикации работы шины RS-485 или тактового импульса)

Руководство по выбору

	DM6000H, класс 1.0	DM6200H, класс 1.0
Количество выборок за период	32	32
Амперы: для каждой фазы и среднее значение, расчетный ток нейтрали	■	■
Напряжение: напряжение фазное, напряжение линейное, для каждой фазы и среднее значение	■	■
Коэффициент мощности: для каждой фазы и среднее значение	■	■
Частота: любая доступная фаза	■	■
Кол-во оборотов в минуту	■	■
Фазный угол (угол между напряжением и током на каждой фазе)	■	■
% несимметричности: максимальное значение 3 фаз, в вольтах и амперах	■	■
Счетчик времени работы устройства и перебоев в электроснабжении	■	■
Связь по протоколу Modbus RTU		■
№ по каталогу	METSEDM6000HCL10NC	METSEDM6200HCL10RS

Технический учет электроэнергии

Многофункциональные дискретные мультиметры DM6000H

Описание измерительного прибора DM6x00H



A Кнопки навигации в меню

- ◀ Кнопка «Влево»: для перемещения влево
- ▼ Кнопка «Вниз»: для перемещения вниз
- ▲ Кнопка «Вверх»: для перемещения вверх
- ➡ Кнопка «Вправо/ОК»: для перемещения вправо/кнопка подтверждения

B Светодиодные индикаторы

C Буквенно-дискретный светодиодный дисплей

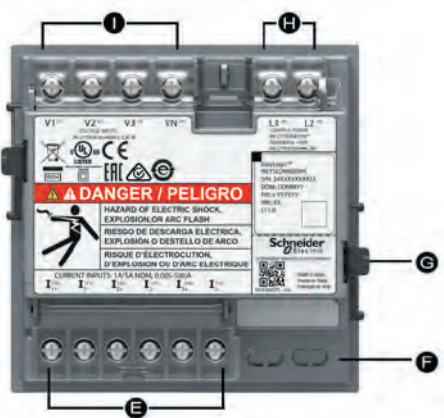
D Процент нагрузки на сеть

E Входы тока

G Фиксаторы

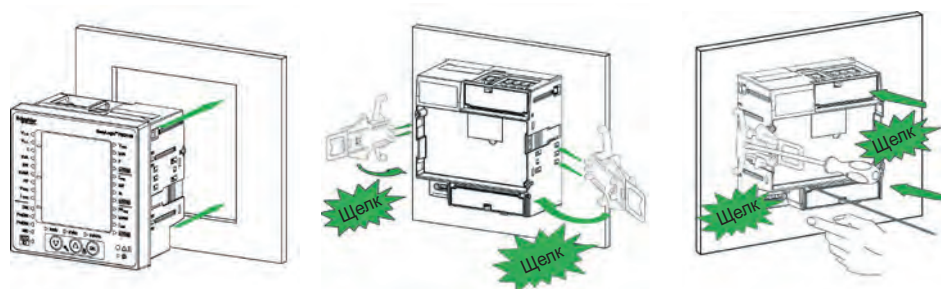
H Входы электропитания

I Входы напряжения

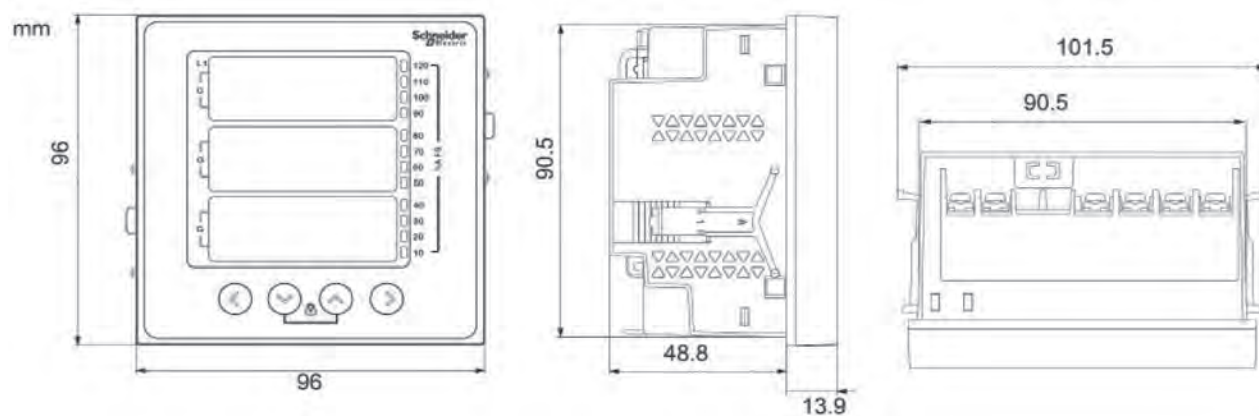


См. соответствующее руководство по установке.

Монтаж DM6x00H



Размеры DM6x00H



Беспроводные интерфейсы связи Acti 9 Smartlink SI B



Описание

Изделия Acti 9 Smartlink SI B и Acti 9 Smartlink Modbus применяются для передачи данных из устройств Acti 9 в ПЛК или в систему мониторинга.

- Modbus Master (Acti 9 Smartlink SI B) со следующими функциями: радиоконцентратор, шлюз Modbus и встроенный веб-сервер, обеспечивающий веб-интерфейс страниц для настройки системы и мониторинга параметров в реальном времени (состояние схемы выключателя, счетчики энергии, сигнализация и контроль).
- Modbus Slave (Acti 9 Smartlink Modbus).

Основные характеристики

Система поддерживает:

- Мониторинг тока, напряжения, коэффициента мощности, срабатывания, питания, пороговых значений и их передачу по электронной почте.
- Мониторинг и контроль через веб-страницы нагрузок, энергии и мощности по зонам и по потреблению.
- Единую точку доступа для полного анализа состояния распределения мощности в щите (измерения, состояние защиты, температура, потребление, аварийные сигналы, контроль и мониторинг).
- Контроль нагрузки
 - сигнал, отправляемый датчиком в случае потери напряжения;
 - предварительная сигнализация об установленных (50 %, 80 %) или адаптированных под данное оборудование пороговых значениях (пороговые значения тока, мощности, напряжений и накопленной энергии);
 - счетчик времени работы под нагрузкой.
- Отображение аварийных сигналов и предупредительных сигналов на встроенных веб-страницах Acti 9 Smartlink SI B.
- Легкая интеграция в любую систему верхнего уровня с помощью Com'X 210, Com'X 510, а также в другие ПО Schneider Electric и сторонние системы управления зданием (BMS), благодаря отчету EcoStruxure Power Commission в формате pdf.

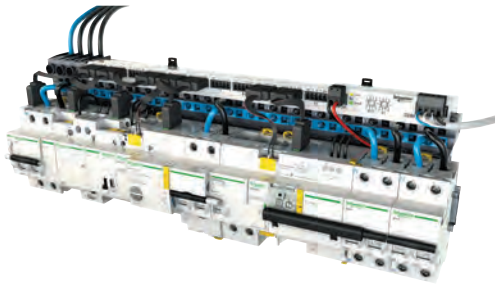
Передача данных между сетью и устройствами

- Выключатели, выключатели остаточных токов, устройства защитного отключения:
 - замкнутое/разомкнутое состояние;
 - состояние срабатывания;
 - количество циклов замыкания/размыкания;
 - количество срабатываний.
- Контактторы, импульсные реле:
 - управление размыканием;
 - управление замыканием;
 - замкнутое/разомкнутое состояние;
 - количество циклов
 - общий период времени работы под нагрузкой (устройство замкнуто).
- Дистанционно управляемый выключатель/Refex iC60:
 - управление размыканием;
 - управление замыканием;
 - замкнутое/разомкнутое состояние;
 - состояние срабатывания;
 - количество циклов.
 - общий период времени работы под нагрузкой.
- Измерители мощности:
 - количество зарегистрированных импульсов;
 - установка значения импульса (например, кВт·час);
 - зарегистрированная общая потребляемая мощность;
 - оценка потребляемой мощности.
- Дискретные входы/выходы.
- Измерители мощности (Modbus Slave).
- Аналоговые датчики (только для Acti 9 Smartlink SI B):
 - датчик температуры;
 - датчик влажности;
 - датчик CO₂;
 - датчик освещенности;
 - любой датчик, совместимый с 0...10 В или 4...20 мА.
- Беспроводные датчики электроэнергии PowerTag (Com'X NSX, Acti 9 iC60, iC40, DT60, DT40):
 - энергия с начала работы и энергия от последнего сброса, активная мощность, межфазное напряжение, фаза-нейтраль;
 - токи I1, I2, I3;
 - коэффициент мощности;
 - потеря напряжения и информация о перегрузке.

Все перечисленные данные сохраняются в памяти (количество циклов, потребляемая мощность, период времени работы) даже в случае падения напряжения.

С помощью Acti 9 Smartlink можно также осуществлять обмен данными с любым устройством, оснащенным входами/выходами 24 В пост. тока. Конфигурировать подключаемые изделия не требуется.

При включении Acti 9 Smartlink автоматически устанавливаются параметры связи, соответствующие режиму Modbus Master или Ethernet (ПЛК, система управления).



DB404941

Подключаемые устройства

С интерфейсом Ti24:

- iATL24 дополнительное устройство управления и сигнализации (Ti24) для реле iTL (№ по каталогу A9C15424).
- iACT24 дополнительное устройство управления и сигнализации (Ti24) для контакторов iCT (№ по каталогу A9C15924).
- iOF+SD24 дополнительное устройство сигнализации (Ti24) для Acti 9 iC60, iID, ARA, RCA (№ по каталогу A9A26897).
- Дополнительный контакт OF+SD для C60, C120, C60H-DC, DPN, ID (№ по каталогу A9A26899).
- Мотор-редуктор RCA iC60 с интерфейсом Ti24.
- Refex iC60 с интерфейсом Ti24.

Без интерфейса Ti24

- Измерители мощности с импульсным выходом, например, IEM2000T.
- Измерители, соответствующие стандарту МЭК 62053-21.
- Световой индикатор напряжения 24 В пост. тока серии Harmony XVL.
- Все нагрузки, на которых уровень тока и напряжения не превышает 100 мА, 24 В пост. тока.
- Светочувствительные переключатели IC2000.
- Таймеры, термостаты, реле времени, устройства отключения нагрузки.
- Все вспомогательные контакты 24 В пост. тока, соответствующие стандарту МЭК 61131-2, тип 1.

Подключение по Modbus

- Измерители мощности: iEM3150, iEM3250, iEM3350, iEM3155, iEM3255, iEM3355, все ведомые устройства Modbus RS485.

Беспроводное подключение датчиков

- Беспроводные датчики электроэнергии PowerTag.

Acti 9 Smartlink SI B

- Датчики с выходом 0-10 В или 4-20 мА (температура, влажность, освещенность и т.д.).

Установка

- Монтаж в распределительных щитах:
 - ширина: 24 модуля в ряду;
 - минимальное расстояние между направляющими: 150 мм.
- Монтаж на:
 - DIN-рейку, с монтажным комплектом A9XMFA04;
 - Linergy FM 80 A, с зажимами;
 - Linergy FM 200 A, с монтажным комплектом A9XM2B04;
 - заднюю часть шкафа с монтажным комплектом A9XMBP02.
- Монтаж в шкафы Pragma и Kaedra с монтажным комплектом A9XMMVA01

Тестирование

Проверка связи и кабелей подключенных устройств может быть выполнена с помощью программного обеспечения EcoStruxure Power Commission.



Программное обеспечение EcoStruxure Power Commission



- Проверка целостности электрических соединений (кабельная проводка подключенных устройств).
- Проверка связи проводных устройств, беспроводных устройств, аналоговых устройств и устройств Modbus.
- Предоставление отчета о полном тестировании (в формате pdf) с регистрами связи Modbus для простой интеграции в систему контроля.
- Совместимость с операционными системами Windows XP, Windows 7, Windows 8 и Windows 10.
- Возможность загрузки данных с сайта se.com.

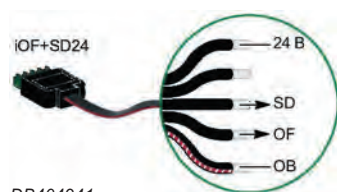
Беспроводные интерфейсы связи Acti 9 Smartlink Si B



A9XMSB11

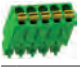


A9XMEA08



DB404941

Каталожные номера

Acti 9 Smartlink				
Тип изделия		Кол-во	№ по каталогу	
Acti 9 Smartlink SI B				
Комплект поставки	Разъем для 4-контактного аналогового выхода	1	A9XMZA08	
	Разъем Modbus	1		
	Разъем для подключения питания 24 В пост. тока	1		
	Фиксирующие зажимы для монтажа на блоке Linergy FM 80	2		
Acti 9 Smartlink Modbus		1	A9XMSB11	
Комплект поставки	Разъем Modbus	1		
	Разъем для подключения питания 24 В пост. тока	1		
	Фиксирующие зажимы для монтажа на блоке Linergy FM 80	2		
Вспомогательные компоненты				
Соединение USB-Modbus для Acti 9 Smartlink		1	A9XCATM1	
Готовые кабели				
С двумя разъемами	100 мм	6	A9XCAS06	
	160 мм	6	A9XCAM06	
	450 мм	6	A9XCAN06	
	870 мм	6	A9XCAL06	
С одним разъемом	870 мм	6	A9XCAU06	
	4000 мм	1	A9XCAC01	
Клеммные блоки		5-контактные разъемы (Ti24)	12	A9XC2412
				
Монтажный комплект	Комплект для крепления Smartlink к DIN-рейке (4 ножки, 4 планки, 4 адаптера)	1	A9XMFA04	
	Linergy FM 200 A (4 адаптера)	1	A9XM2B04	
	Комплект крепления на панель (2 угловых кронштейна)	1	A9XMBP02	
Запасные части	Фиксатор для Linergy FM 80 A (2 зажима)	1	A9XMLA02	



Технические характеристики устройства Acti 9 Smartlink Modbus

Характеристики линии связи Modbus		
Линия связи		Последовательное соединение Modbus, RTU, RS-485
Обмен данными	Скорость передачи	9600...19200 бод, автоматическая подстройка
	Средства передачи	Экранированный кабель, двойная витая пара
Протокол		Ведомое устройство
Тип устройства		Ведущее/ведомое
Диапазон Modbus адресов		От 1 до 99
Максимальная длина шины		1000 м
Тип разъема на шине		4-контактный разъем

Технические характеристики устройства Acti 9 Smartlink SI B

Характеристики линии связи Ethernet		
Линия связи		Ethernet 10/100 МБ
Протокол		TCP-сервер Modbus
		http (веб-страницы)
Режим адресации		Статический и динамический (при поставке по умолчанию установлен динамический режим)
Характеристики шлюза		
Протокол		Modbus TCP/IP -> Modbus SL
Количество ведомых устройств Modbus		8
Адрес ведомых устройств Modbus		1-247
Характеристики линии связи Modbus		
Линия связи		Последовательное соединение Modbus, RTU, RS-485
Обмен данными	Скорость передачи	9600...19200 бод, автоматическая подстройка
	Средства передачи	Экранированный кабель, двойная витая пара
Максимальная длина шины		1000 м
Тип устройства		Ведущее
Тип разъема на шине		4-контактный разъем
Характеристики аналоговых входов		
Количество		2
Количество точек		2 настраиваемые точки: 0-10 В или 4-20 мА
Точность измерений		1/100 в пределах полной шкалы
Разрешение		12 бит
Время захвата		500 мс
Развязка		Отсутствие развязки между каналами
Источник питания		0-24 В пост. тока
Тип кабеля		Экранированный кабель, двойная витая пара
Максимальная длина кабеля		30 м
Защита		Защита от короткого замыкания
Характеристики беспроводной связи		
Совместимые устройства		Беспроводные датчики электроэнергии PowerTag
Максимальное количество подключенных датчиков		20
Радиочастотный диапазон		2,4-2,4835 ГГц на 0 дВм

Беспроводные интерфейсы связи Acti 9 Smartlink Si B







Общие технические характеристики

Источник питания			
Номинальное напряжение		24 В пост. тока ± 20 %	
Максимальный входной ток		1,5 А	
Максимальный пусковой ток		3 А	
Измеритель			
Пропускная способность		2 ³² импульсов на входе	
Характеристики входов			
Количество каналов	Acti 9 Smartlink Modbus	11 каналов с 2 входами	
	Acti 9 Smartlink SI B	7 каналов с 2 входами	
Тип входа		Токоприемник, тип 1 согласно МЭК 61131-2	
Максимальная длина кабеля		500 м	
Номинальное напряжение		24 В пост. тока	
Ограничение по напряжению		24 В пост. тока ± 20 %	
Номинальный ток		2,5 мА	
Максимальный ток		5 мА	
Время фильтрации	В состоянии 1	1 мс	
	В состоянии 0	1 мс	
Падение напряжения (напряжение в состоянии 1)		До 1 В	
Максимальный пусковой ток		500 мА	
Ток утечки		0,1 мА	
Защита от перенапряжения		33 В пост. тока	
Характеристики выходов			
Количество каналов	Acti 9 Smartlink Modbus	11	
	Acti 9 Smartlink Ethernet	7	
Тип выхода		Источник 24 В пост. тока; 0,1 А	
Максимальная длина кабеля		500 м	
Номинальное напряжение	Напряжение	24 В пост. тока	
	Ток	100 мА	
Время фильтрации	В состоянии 1	2 мс	
	В состоянии 0	2 мс	
Падение напряжения		До 1 В	
Максимальный пусковой ток		500 мА	
Ток утечки		0,1 мА	
Защита от перенапряжения		33 В пост. тока	
Характеристики окружающей среды			
Температура	При работе	-25 ... +60 °С, при вертикальной установке до 50 °С	
	При хранении	-40 ... +80 °С	
Тропическое исполнение		Степень 2 (относительная влажность 93 % при 40 °С)	
Устойчивость к падениям напряжения		10 мс, класс 3 согласно МЭК 61000-4-29	
Степень защиты		IP20	
Степень загрязнения		3	
Высота над уровнем моря	В рабочем режиме	0...2000 м	
Устойчивость к вибрации	Согласно МЭК 60068.2.6	1 г / ± 3,5 мм – 5...300 Гц – 10 циклов	
Ударопрочность	Согласно МЭК 60068.2.2 7	15 г/11 мс	
Защита от электростатического разряда	Согласно МЭК 61000-4-2	Воздушный разряд: 8 кВ; контактный разряд: 4 кВ	
Устойчивость к излучаемым магнитным полям	Согласно МЭК 61000-4-3	10 В/м в диапазоне частот 80 МГц–3 ГГц	
Устойчивость к быстрым переходным процессам	Согласно МЭК 61000-4-4	1 кВ для входов/выходов и средств связи Modbus 2 кВ для источника питания 24 В пост. тока в диапазоне 5-100 кГц	
Устойчивость к наведенным магнитным полям	Согласно МЭК 61000-4-6	10 В в диапазоне от 150 кГц до 80 МГц	
Устойчивость к магнитному полю на частоте сети электропитания	Согласно МЭК 61000-4-8	30 А/м	
Устойчивость к коррозионно-активной атмосфере	Согласно МЭК 60721-3-3	Уровень 3С2 для H2S / SO2 / NO2 / Cl2	
Огнестойкость	Для токоведущих компонентов	При 960 °С: 30 с / 30 с согласно МЭК 60 695-2-10 и МЭК 60 695-2-11	
	Для других компонентов	При 650 °С: 30 с / 30 с согласно МЭК 60 695-2-10 и МЭК 60 695-2-11	
Испытание на коррозионную стойкость при обрызгивании соевым раствором	Согласно МЭК 60068.2.6	Уровень 2	
Окружающая среда		В соответствии с директивой RoHS	
Дополнительные характеристики			
Средняя наработка на отказ (MTBF) = МТТФ при 70 °С		1 851 818 часов	
Время сохранности данных, без внешнего питания		10 лет	
Характеристики готовых кабелей			
Сопротивление изоляции		1 кВ / 5 мин	
Минимальная сила при выдвигании		20 Н	
Электромагнитная совместимость			
Стандарты	Помехоустойчивость	EN 55024	
	Радиопомехи	EN 55022	
	Радиочастотный спектр		EN 300328
			EN 301489-1 EN 301489-17



Совместимость интерфейса связи Acti 9 Smartlink с навесными/напольными шкафами

Конфигурация шкафов	Тип монтажа интерфейса Smartlink (во всех случаях над DIN-рейкой)					Подвод питания сверху	
	Функциональные блоки Высота: 50 мм	Отходящие кабели питания Вводные кабели питания			Кабельный канал за рейкой	DIN-рейка	Multiclip 80 A
Провода		Крепление проводки (№ по кат. 04239)	Одинарный держатель кабельного канала + кабельный канал 30 или 40	Адаптируемый держатель кабельного канала + кабельный канал 60			
Навесные шкафы Pragma Evolution							
 3 модуля 150 мм	■					☑	☑
Навесные шкафы Prisma Plus Pack 160 и 250 A							
 3 модуля 150 мм	■	■				☑	☑
Навесные и напольные шкафы Prisma Plus G							
 3 модуля 150 мм	■	■				☑	☑
4 модуля 200 мм	■	■	■			☑	☑
5 модулей 250 мм	■	■	■	■		☑	☑
Напольные шкафы Prisma Plus P							
 3 модуля 150 мм	■	■			■	☑	☑
4 модуля 200 мм	■	■	■		■	☑	☑
5 модулей 250 мм	■	■	■	■	■	☑	☑

Условные обозначения

- Совместимо
- Несовместимо или не применяется

Беспроводные интерфейсы связи Acti 9 Smartlink Si B



		Подвод питания снизу			
Multiclip 200 A		DIN-рейка (без гребенчатой шинки)		DIN-рейка + гребенчатая шинка (только нижнее положение)	
		Отходящие кабели (крепление на опоре)	Отходящие кабели (крепление канале)	Отходящие кабели (крепление на опоре)	Отходящие кабели (в кабельном канале)
		<input checked="" type="checkbox"/>			
		<input checked="" type="checkbox"/>			
		<input checked="" type="checkbox"/>			
		<input checked="" type="checkbox"/>	<input checked="" type="checkbox"/>	<input checked="" type="checkbox"/>	
<input checked="" type="checkbox"/>		<input checked="" type="checkbox"/>	<input checked="" type="checkbox"/>	<input checked="" type="checkbox"/>	<input checked="" type="checkbox"/>
		<input checked="" type="checkbox"/>			
		<input checked="" type="checkbox"/>	<input checked="" type="checkbox"/>	<input checked="" type="checkbox"/>	<input checked="" type="checkbox"/>
<input checked="" type="checkbox"/>		<input checked="" type="checkbox"/>	<input checked="" type="checkbox"/>	<input checked="" type="checkbox"/>	<input checked="" type="checkbox"/>



Описание Acti 9 Smartlink SI B

Разъем Ti24 для 7 входных / выходных каналов

Защищен от перемены полярности на входе
Защищен на выходе путем ограничения уровня тока

- Контакт 1: 0 В
- Контакт 2: вход 1, I1
- Контакт 3: вход 2, I2
- Контакт 4: выход Q
- Контакт 5: +24 В пост. тока

Разъем подачи питания 24 В пост. тока

Защищен от перемены полярности напряжения

- Контакт 1: 0 В
- Контакт 2: +24 В пост. тока

Ethernet-разъем
100 база Т – RJ45

- Индикация рабочего режима системы связи и состояния Acti 9 Smartlink IP

Аналоговый разъем

2 настраиваемые входные точки:

- 0-10 В или 4-20 мА
- Контакт 1: 0 В
- Контакт 2: вход 1, AI1
- Контакт 3: вход 2, AI2
- Контакт 4: +24 В пост. тока

Разъем последовательного порта Modbus RS-485 (ведущее устройство)

- Контакт 1: D1 Modbus
- Контакт 2: D0 Modbus
- Контакт 3: экранирование
- Контакт 4: общий провод/0 В



20 беспроводных датчиков электроэнергии

Радиочастотная связь

- Диапазон ISM 2,4 ГГц (от 2,4 до 2,4835 ГГц)
- Каналы с 11 по 16 согласно стандарту IEEE 802.15.4

Примечание. Acti 9 Smartlink SI B Ethernet и PowerTag должны быть установлены в одном щите

Описание Acti 9 Smartlink Modbus

Разъем Ti24 для 11 вх. / вых. каналов

Защищен от перемены полярности на входе
Защищен на выходе путем ограничения уровня тока

- Контакт 1: 0 В
- Контакт 2: вход 1, I1
- Контакт 3: вход 2, I2
- Контакт 4: выход Q
- Контакт 5: +24 В пост. тока

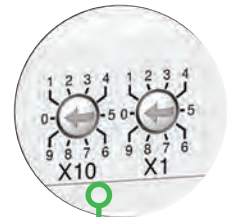
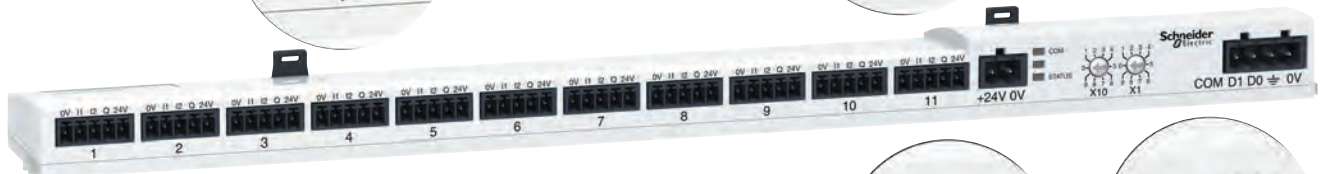
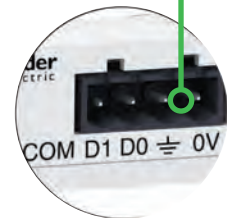
Разъем Modbus

- Контакт 1: D1 Modbus
- Контакт 2: D0 Modbus
- Контакт 3: экранирование
- Контакт 4: общий провод / 0 В

Разъем подачи питания 24 В пост. тока

Защищен от перемены полярности напряжения

- Контакт 1: 0 В
- Контакт 2: +24 В пост. тока



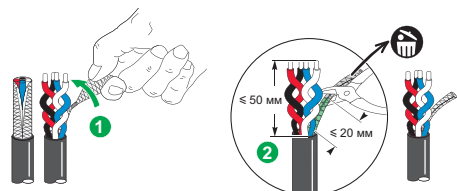
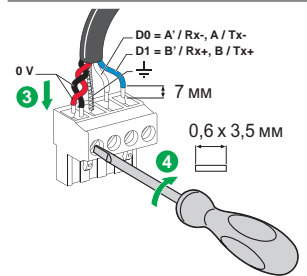
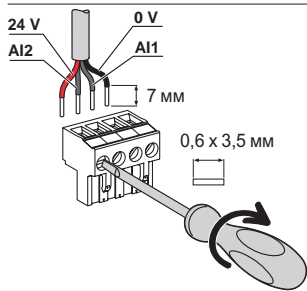
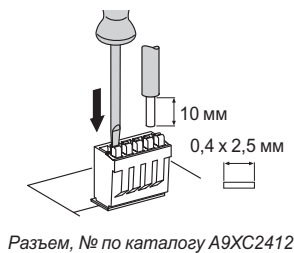
- Индикация рабочего режима системы связи и состояния Acti 9 Smartlink Modbus

- Поворотные регуляторы
- Определение адреса в сети Modbus

Беспроводные интерфейсы связи Acti 9 Smartlink Si B

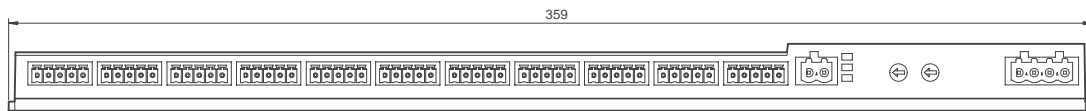


Присоединение

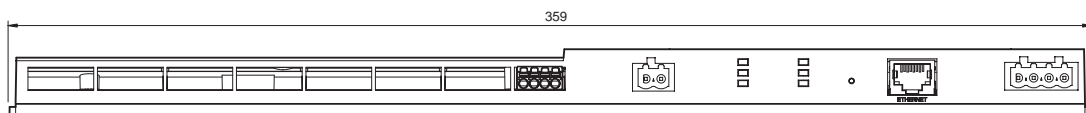
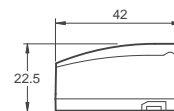


Клемма	Крутящий момент	Медные кабели		
		Жесткий кабель	Гибкий кабель	Гибкий кабель с наконечником
Интерфейс Ti24	Подпружиненная клемма			
Аналоговый разъем	0,8 Н·м	0,5...1,5 мм	0,5...1,5 мм ²	-
Разъем для подачи питания	0,8 Н·м	0,2...1,5 мм	0,2...1,5 мм ²	0,2...1,5 мм ²
Разъем Modbus	0,8 Н·м	0,25 мм ²	0,25 мм ²	0,25 мм ²

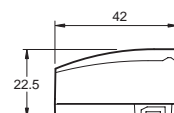
Размеры Acti 9 Smartlink SI B и Acti 9 Smartlink Modbus



Acti 9 Smartlink Modbus



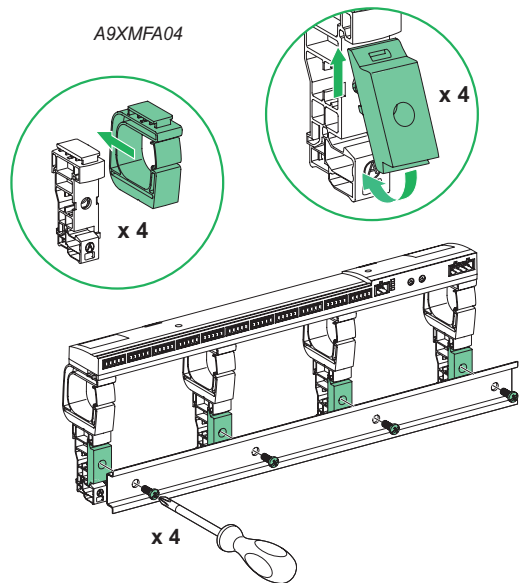
Acti 9 Smartlink IP



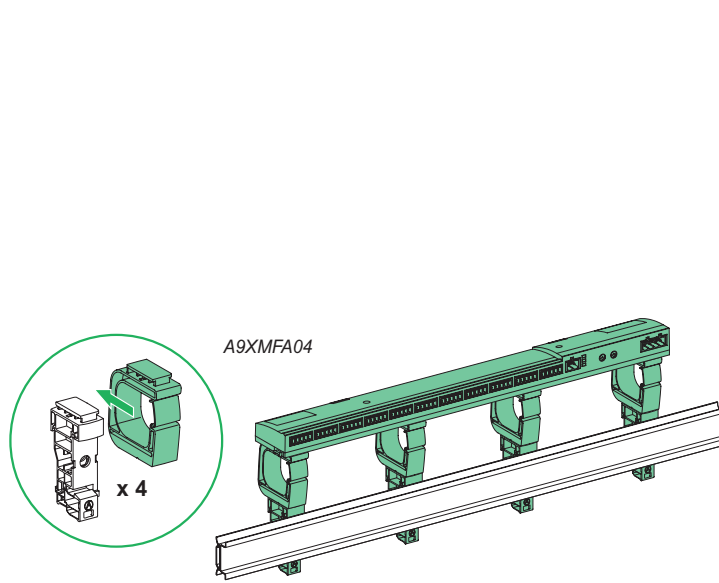


Установка Acti 9 Smartlink SI B и Acti 9 Smartlink Modbus

На DIN-рейке



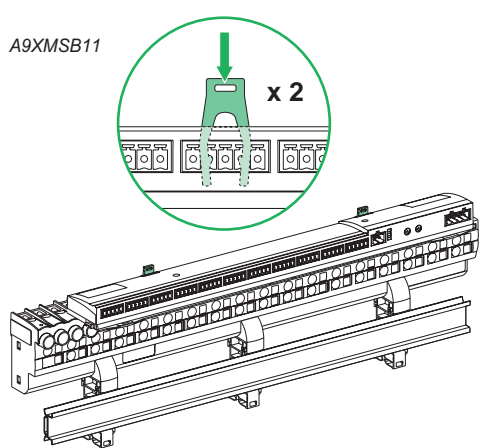
На несимметричной DIN-рейке



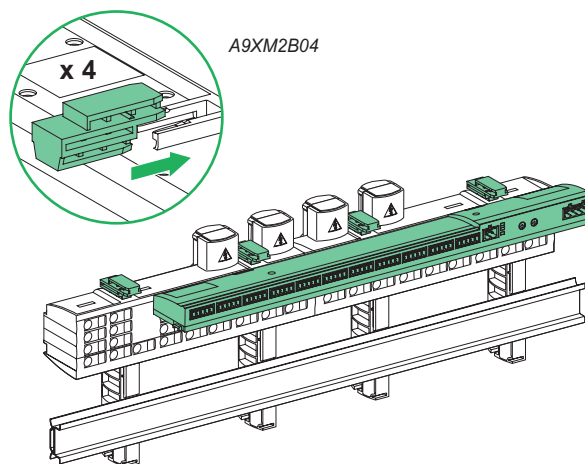
Smartlink, № по кат. A9XMSB11



На блоке Multiclip 80 A, № по кат. 04000



На блоке Multiclip 200 A, № по кат. 04012, 04013, 04014



Беспроводные интерфейсы связи Acti 9 PowerTag Link



A9XMWD20

Описание

Интерфейс Ethernet-соединения (Modbus TCP/IP) для беспроводных датчиков электроэнергии (PowerTag) с веб-страницами отражения данных.

Связанные с модулем датчики PowerTag позволяют отправлять аварийные сигналы по электронной почте для нагрузок соответствующей цепи, а также точно измерять энергию, мощность, ток и напряжение в реальном времени.

Связанные модули PowerTag созданы для мониторинга цепи и беспроводной передачи уведомлений о статусе контакта на интерфейс (положение контактов OF, SD, CT или TL и т. д.).

Вся система легко интегрируется в существующее низковольтное оборудование при помощи автоматических выключателей ComPact NSX серии Multi 9/Acti 9.

Передаваемые данные

- Энергия: полная, активная, реактивная, суммарная и на каждую фазу.
- Мощность: полная, активная.
- Напряжения: фазные и линейные.
- Токи на каждую фазу.
- Коэффициент мощности (cos φ).
- Падение напряжения и перегрузка.
- Команды на аварийное отключение.
- Данные о состоянии контакта.

Основные характеристики

Acti 9 PowerTag Link обеспечивает:

- Сбор данных от беспроводных датчиков PowerTag (включая серии Acti 9 iC40/iC60, Multi 9 и ComPact NSX).
- Ethernet-соединение через порт RJ45.
- Контроль нагрузки
 - сигнал, отправляемый датчиком в случае потери напряжения;
 - предварительная сигнализация об установленных (50 %, 80 %) или адаптированных под данное оборудование пороговых значениях (пороговые значения тока, мощности, напряжения и накопленной энергии);
 - счетчик времени работы под нагрузкой.
- Управление аварийными сигналами по пороговым значениям тока / напряжения / нагрузки через электронную почту
 - отправка команд управления на выход PowerTag Control для дистанционного управления нагрузкой;
 - сбор информации о статусе контакта от входа PowerTag Control.
- Отображение аварийных сигналов и предупредительных сигналов на встроенных веб-страницах Acti 9 PowerTag Link.
- Простая интеграция в систему с программным обеспечением компании Schneider Electric (Com'X200, Com'X 510 и пр.) и с системами управления зданиями (BMS) сторонних компаний благодаря отчету EcoStruxure Power Commission в формате pdf. Этот отчет предоставляет все регистры Modbus динамическими данными (включая их значения) для простой интеграции в программное обеспечение.
- Дистанционный учет на странице Acti 9 PowerTag Link.

Acti 9 PowerTag Link



Тестирование и запуск

- Сопряжение беспроводных датчиков PowerTag должно выполняться с помощью программного обеспечения EcoStruxure Power Commission, которое можно скачать бесплатно.
- Программное обеспечение позволяет, в частности, приписывать каждой схеме имя, назначение и номинальный ток (для генерации аварийных сигналов).

Каталожные номера

Модель	Подключение	№ по каталогу
Интерфейс Ethernet (Modbus TCP/IP)	До 20 беспроводных датчиков	A9XMWD20
	До 100 беспроводных датчиков	A9XMWD100

Программное обеспечение EcoStruxure Power Commission

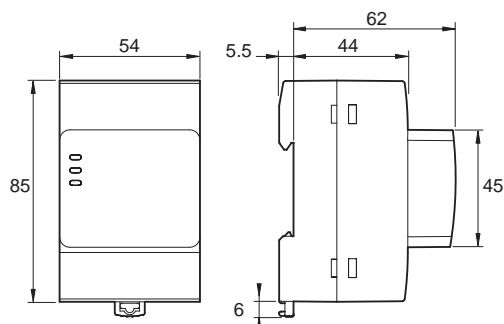


- Проверка целостности электрической цепи и правильности подключения
- Создание полных отчетов в рамках заводских приемочных испытаний и приемочных испытаний на объекте, исключая необходимость трудоемкой ручной работы
- Совместимо с Windows XP, Windows 7, Windows 8 и Windows 10
- Загрузка с сайта se.com

Технические характеристики

Основные характеристики		
Напряжение питания	Us	110/230 В пер. тока $\pm 20\%$, 2 А
Частота		50/60 Гц
Потребляемая мощность		5 ВА
Интерфейс связи		Ethernet 10/100 BASE-T, длина кабеля ≤ 100 м, кат. 6 STP
Беспроводная связь		До 100 датчиков PowerTag
Интегрированный тип подключения		Клиент DHCP (порт Ethernet)
Местная индикация	Состояние устройства	Зеленый, оранжевый и красный светодиодные (LED) сигналы
	Состояние Ethernet (LAN ST)	Зеленый, оранжевый и красный светодиодные (LED) сигналы
Категория перенапряжения		III
Радиочастотная связь (ISM диапазон 2,4 ГГц)		2,4-2,4835 ГГц
Огнестойкость		650 °C, 30 с
Экологическая безопасность		В соответствии с директивой RoHS (правила ограничения содержания вредных веществ) Регламент ЕС, касающийся правил регистрации, оценки, санкционирования и ограничения использования химических веществ (REACH)
Установка		На DIN-рейке шириной 54 мм
Общие характеристики		
Степень защиты (МЭК 60068-2-30)	Только устройство	IP20
	Устройство в модульном шкафу	IP40 Класс изоляции II
Масса		133 г
Характеристики окружающей среды		
Рабочая температура		От -25 до +60 °C
Температура хранения		От -40 до +85 °C
Степень загрязнения		2
Тропическое исполнение (МЭК 60068-2-30)		Степень 2 (относительная влажность 93 % при 40 °C)
Высота над уровнем моря при эксплуатации		От 0 до 2000 м
Электромагнитная совместимость		
Устойчивость к радиопомехам		EN 55035
Радиочастотное излучение		EN 55032
Электромагнитная совместимость и средства радиосвязи		EN 300328 EN 301489-1 EN 301489-17

Размеры Acti 9 PowerTag Link (мм)



Acti 9 PowerTag Link

Беспроводные интерфейсы связи Acti 9 PowerTag Link

Описание Acti 9 PowerTag Link

Совместимые продукты

Автоматические выключатели и выключатели-разъединители:

- Acti 9, Multi 9, DT60
- ComPact NSX



Датчик PowerTag

Беспроводная связь

- Не требуется прокладка кабелей
- Подключение до 100 беспроводных датчиков

Acti 9 PowerTag Link

- Установка на DIN-рейке
- 230 В пер. тока



Ethernet

Ethernet-разъем

- 100 Base T – RJ45



Модуль ввода/вывода PowerTag Control



Беспроводные датчики PowerTag Acti 9



A9MEM1522



A9MEM1572



A9MEM1570



PowerTag Link



Smartlink SI B

Описание

PowerTag – это беспроводной датчик энергии, разработанный специально для целей управления энергопотреблением и контроля нагрузки.

Компактная конструкция и инновационная конфигурация датчика PowerTag позволяют устанавливать его прямо на аппарате защиты, что экономит место в распределительном щите или на DIN-рейке.

Датчик дает возможность измерять напряжение и ток максимально близко к нагрузке, что позволяет получать детализированные измерения и актуальную информацию, такую как падение напряжения на фидере.

Беспроводной датчик электроэнергии PowerTag имеет все необходимые средства для выполнения точных измерений в режиме реального времени (U, V, I, P и PF), а также отображения показаний. При совместном использовании с концентратором для сбора и обработки данных он обеспечивает контроль цепи и диагностику, вплоть до уровня нагрузки.

- Технология беспроводного подключения упрощает монтаж щитов и панелей, а также пусконаладочные работы, поскольку для обмена данными между PowerTag и концентратором не требуются провода.
- Возможность масштабирования системы: датчик энергии PowerTag может легко и быстро устанавливаться в новых или существующих щитах в любое время.
- Доступны разные исполнения датчика энергии PowerTag для обеспечения его соответствия аппарату защиты, на котором он устанавливается.
- PowerTag Acti 9 на 63 А совместим с модульными устройствами серий Acti 9 и Multi 9.

Основные характеристики

Беспроводной датчик электроэнергии PowerTag измеряет следующие значения в соответствии со стандартом МЭК 61557-12:

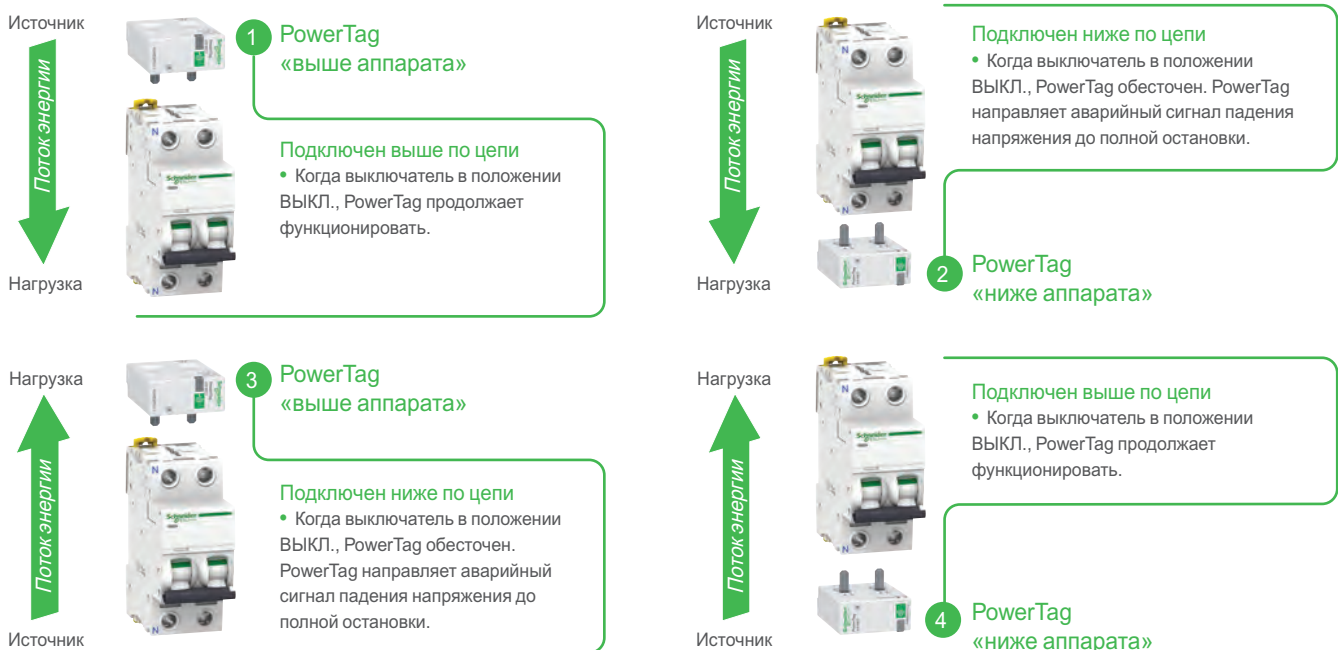
- Активная энергия (класс 1), общая и частичная (кВт·ч), 1 квадрант.
- Величины, измеряемые в режиме реального времени:
 - напряжения «фаза-нейтраль» и «фаза-фаза» (В);
 - ток на фазу (А);
 - активная мощность, общая и на фазу (Вт);
 - коэффициент мощности.
- Аварийные сигналы падения напряжения:
 - датчик энергии PowerTag направляет аварийный сигнал «падение напряжения» и значение тока на фазу до полного отключения питания;
 - к «падению напряжения» PowerTag добавляет аварийный сигнал перегрузки в случае, если ток выше, чем номинальный ток связанного защитного устройства.

Интеграция в Smartlink

- Интерфейс Smartlink собирает данные с беспроводных датчиков PowerTag и делает их доступными через Ethernet:
 - Acti 9 Smartlink SI B для измерения, мониторинга и управления (A9XMZA08);
 - Acti 9 PowerTag Link только для измерения и мониторинга (A9XMWD20, A9XMWD100).
- Встроенные веб-страницы Smartlink позволяют выполнять:
 - ввод оборудования в эксплуатацию;
 - отображение измеренных значений;
 - настройку и отображение предупредительных и аварийных сигналов.
- Мониторинг нагрузки
 - аварийный сигнал, передаваемый датчиком при отсутствии напряжения;
 - предварительные сигналы о несоответствии определенным уставкам (50 %, 80 %) или специально установленных пороговых – значений (токов, мощности, напряжений и суммарной энергии).
- Простая интеграция в систему с программным обеспечением компании Schneider Electric (Com'X200, Com'X 510 и пр.) и в системы управления зданиями (BMS) сторонних компаний благодаря отчету EcoStructure Power Comission в формате pdf. Этот отчет предоставляет все регистры Modbus динамическими данными (включая биты и их значения) для простой интеграции в программное обеспечение.

Беспроводные датчики PowerTag Acti 9

Возможности установки



Примечание. Некоторые датчики PowerTag могут устанавливаться как ВЫШЕ, так и НИЖЕ защитных устройств. Подробную информацию см. в главе «Каталожные номера».

Соединение	Характеристики
Выше по цепи 1 4	<ul style="list-style-type: none"> Управление энергией: потребление в кВт·ч Мониторинг нагрузки: измерение в режиме реального времени
Ниже по цепи Предпочтительный способ установки, позволяющий более точно диагностировать падение напряжения при мониторинге нагрузки 2 3	<ul style="list-style-type: none"> Управление энергией: потребление в кВт·ч Мониторинг нагрузки: измерение в режиме реального времени Контроль параметров сети: падение напряжения

Беспроводные датчики PowerTag Acti 9

Каталожные номера



A9MEM1520



A9MEM1521



A9MEM1540



A9MEM1522



A9MEM1543



A9MEM1541



A9MEM1542



A9MEM1561



A9MEM1562



A9MEM1563



A9MEM1571



A9MEM1572



A9MEM1560



A9MEM1570

PowerTag A9 M63

Датчики PowerTag совместимы с однополюсными автоматическими выключателями и дифференциальными автоматическими выключателями серий Multi 9 и Acti 9 шириной 18 мм на токи до 63 А.



PowerTag A9 M63

Тип	Монтаж	Краткое описание	№ по каталогу
1P+кабель	Сверху или снизу	PowerTag A9 M63 1PW	A9MEM1520
1P+N	Сверху	PowerTag A9 M63 1PN T	A9MEM1521
	Снизу	PowerTag A9 M63 1PN B	A9MEM1522
3P	Сверху или снизу	PowerTag A9 M63 3P	A9MEM1540
3P+N	Сверху	PowerTag A9 M63 3PN T	A9MEM1541
	Снизу	PowerTag A9 M63 3PN B	A9MEM1542

Разработаны для установки на следующих устройствах: iC60, Reflex iC60, DT60, iID. Дополнительную информацию и список совместимых устройств Schneider Electric см. в руководстве по выбору.

PowerTag A9 P63

Датчики PowerTag совместимы с двухполюсными автоматическими выключателями и дифференциальными автоматическими выключателями серий Multi 9 и Acti 9 шириной 9 мм на токи до 63 А.



PowerTag A9 P63

Тип	Монтаж	Краткое описание	№ по каталогу
1P+N	Сверху	PowerTag A9 P63 1PN T	A9MEM1561
1P+N	Снизу	PowerTag A9 P63 1PN B	A9MEM1562
1P+N RCBO	Снизу	PowerTag A9 P63 1PN B для автоматич. выключателя дифференциального тока	A9MEM1563
3P+N	Сверху	PowerTag A9 P63 3PN T	A9MEM1571
3P+N	Снизу	PowerTag A9 P63 3PN B	A9MEM1572

Разработаны для установки на следующих устройствах: DT40, iDPN, C40, i DPN Vigi. Дополнительную информацию и список совместимых устройств Schneider Electric см. в руководстве по выбору.

PowerTag A9 F63

PowerTag Flex для других устройств и нестандартных установок на номинальный ток не более 63 А.

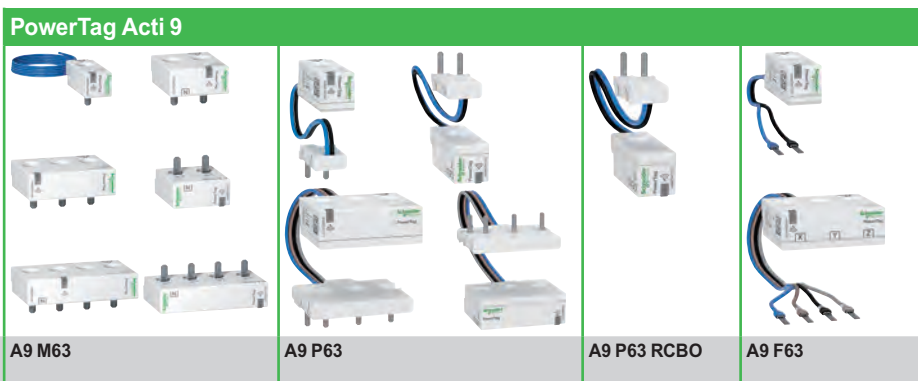


PowerTag A9 F63

Тип	Монтаж	Краткое описание	№ по каталогу
1P+N	Сверху или снизу	PowerTag A9 F63 1PN	A9MEM1560
3P+N	Сверху или снизу	PowerTag A9 F63 3PN	A9MEM1570

Разработаны для установки на следующих устройствах: Vigi iDT40, Vigi iC40, Vigi iC60, iC60 2 полюса, iID 2P. Дополнительную информацию и список совместимых устройств Schneider Electric см. в руководстве по выбору.

Беспроводные датчики PowerTag Acti 9



Устройство (сеть переменного тока)	Монтаж	A9 M63	A9 P63	A9 P63 RCBO	A9 F63
------------------------------------	--------	--------	--------	-------------	--------

Acti 9/Multi 9

Автоматические выключатели

iC60/iK60	Сверху	<input checked="" type="checkbox"/>	-	-	-
	Снизу	<input checked="" type="checkbox"/>	-	-	-
iC60 (двойные клеммы)	Сверху	-	-	-	<input checked="" type="checkbox"/>
	Снизу	-	-	-	<input checked="" type="checkbox"/>
DT40/iDPN	Сверху	-	<input checked="" type="checkbox"/>	-	-
	Снизу	-	<input checked="" type="checkbox"/>	-	-
iDPN	Сверху	-	<input checked="" type="checkbox"/>	-	-
	Снизу	-	<input checked="" type="checkbox"/>	-	-
N40	Сверху	-	<input checked="" type="checkbox"/>	-	-
	Снизу	-	<input checked="" type="checkbox"/>	-	-
Reflex iC60	Сверху	<input checked="" type="checkbox"/>	-	-	-
	Снизу	<input checked="" type="checkbox"/>	-	-	-

Автоматические выключатели с установленным модулем Vigi

iC60/iC65/iC60 с модулем Vigi	Сверху	<input checked="" type="checkbox"/> (AB)	-	-	-
	Снизу	-	-	-	<input checked="" type="checkbox"/> (Vigi) ⁽¹⁾
DT40/DPN с модулем Vigi, подключенным к групповому фидеру	Сверху CB	-	<input checked="" type="checkbox"/> (AB)	-	-
	Сверху Vigi	-	<input checked="" type="checkbox"/> (Vigi 1P+N)	-	<input checked="" type="checkbox"/> (Vigi 3P+N)
DT40/DPN с модулем Vigi, подключенным к отходящим линиям	Сверху	-	<input checked="" type="checkbox"/> (AB)	-	-
	Снизу	-	-	-	<input checked="" type="checkbox"/> (Vigi)

Дифференциальные выключатели нагрузки

iID/iID K	Сверху	<input checked="" type="checkbox"/>	-	-	-
	Снизу	<input checked="" type="checkbox"/>	-	-	-
iID (двойные клеммы)	Сверху	-	-	-	<input checked="" type="checkbox"/>
	Снизу	-	-	-	<input checked="" type="checkbox"/>
iDPN Vigi, подключенный к отходящей линии 1P+N	Сверху	-	<input checked="" type="checkbox"/>	-	-
	Снизу	-	<input checked="" type="checkbox"/>	-	-
iC60H RCBO	Сверху	-	-	-	-
	Снизу	-	-	<input checked="" type="checkbox"/>	-
iC60 RCBO	Сверху	<input checked="" type="checkbox"/>	-	-	-
	Снизу	<input checked="" type="checkbox"/>	-	-	-
DPN Vigi/DT40 Vigi, подключенный к отходящей линии 1P+N	Сверху	-	<input checked="" type="checkbox"/>	-	-
	Снизу	-	<input checked="" type="checkbox"/>	-	-
DPN Vigi/DT40 Vigi/iDPN Vigi, подключенный к отходящей линии 3P+N	Сверху	-	<input checked="" type="checkbox"/>	-	-
	Снизу	-	-	-	<input checked="" type="checkbox"/>

Выключатели нагрузки

iSW ≤ 63 A	Сверху	<input checked="" type="checkbox"/>	-	-	-
	Снизу	<input checked="" type="checkbox"/>	-	-	-
iSW 20/32 A	Сверху	-	-	-	<input checked="" type="checkbox"/>
	Снизу	-	-	-	<input checked="" type="checkbox"/>

Разъединители с плавкой вставкой

STI	Сверху	-	<input checked="" type="checkbox"/>	-	-
	Снизу	-	<input checked="" type="checkbox"/>	-	-
SBI 14x51/SBI 22x58 ≤ 63 A	Сверху	-	-	-	<input checked="" type="checkbox"/> ⁽¹⁾
	Снизу	-	-	-	<input checked="" type="checkbox"/> ⁽¹⁾

(1) Возможно вам понадобится заменить клеммы измерительного кабеля напряжения PowerTag F63 на кабельные наконечники (провод AWG22/ 0,33 мм²) для более подходящего подключения к этому изделию.

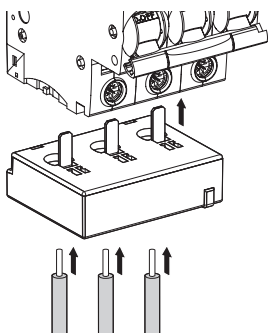
Технические характеристики

Основные характеристики		
Номинальное напряжение (Уном.)	Между фазой и нейтралью	230 В пер. тока ± 20 %
	Между фазами	400 В пер. тока ± 20 %
Частота		50/60 Гц
Максимальный ток		63 А
Базовый ток		10 А
Ток насыщения		130 А
Максимальная потребляемая мощность	1P+N	≤ 1 ВА
	3P/3P+N	≤ 2 ВА
Пусковой ток		40 мА
Категория перенапряжения	Согласно стандарту МЭК 61010-1	Категория III
Категория измерений	Согласно стандарту МЭК 61010-2-30	Категория III
Общие характеристики		
Степень защиты	Установка без пластрона	IP20
Класс защиты		IK 05
Масса PowerTag A9 M63	1P + кабель	16,4 г
	1P + N	17,5 г
	3P	28 г
	3P + N	35 г
Масса PowerTag A9 P63	1P + N	42 г
	3P + N	71 г
Масса PowerTag A9 F63	1P + N	46 г
	3P + N	65 г
Характеристики окружающей среды		
Рабочая температура		От -25 до +60 °С
Температура хранения		От -40 до +85 °С
Класс загрязнения		3
Высота над уровнем моря		От 0 до 2000 м
Высокочастотная связь		
Диапазон ISM: 2,4 ГГц		2,4-2,4835 ГГц
Каналы		От 11 до 26
Изотропная излучаемая мощность		0 дБм
Максимальное время передачи		< 5 мс
Занятость каналов		Сообщения передаются минимум каждые пять секунд
Характеристики функций измерений		
Функция	Категории рабочих характеристик согласно стандарту МЭК 61557-12	Диапазон измерений
Активная мощность (P)	1	9 Вт – 63 кВт
Активная энергия (Ea)	1	Полная и потребляемая; от 0 до 99 999 999,9 кВт·ч
Ток (I)	1	От 2 до 63 А
Напряжение (U)	0.5	Уном. ±20 %
Коэффициент мощности (PFA)	1	0-1

Беспроводные датчики PowerTag Acti 9



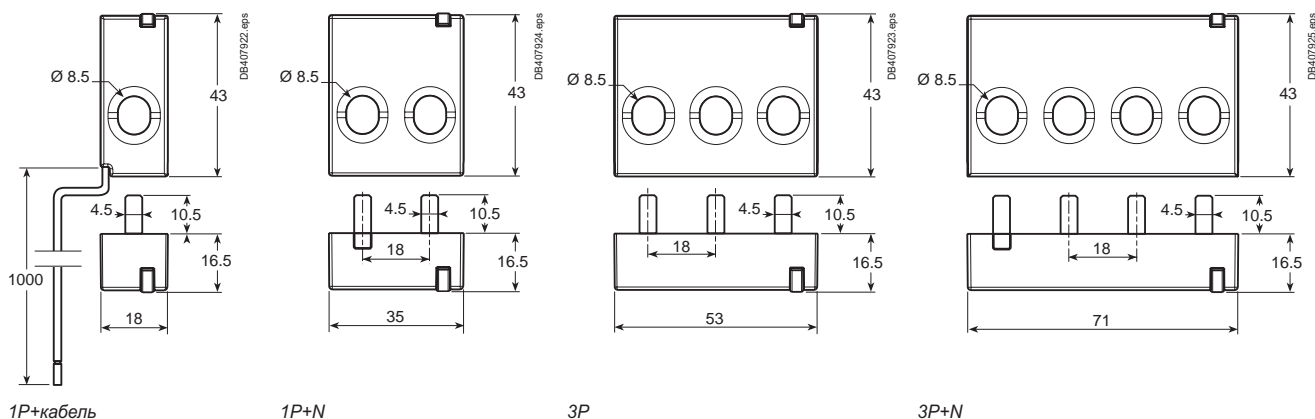
Присоединение PowerTag A9 M63



Длина зачистки кабеля	Медные кабели					
	Жесткие		Гибкие		Гибкие с наконечником	
18 мм	От 1,5 до 16 мм ² AWG: 16...6	2 x 1,5...2,5 мм ² AWG: 16...14	От 1,5 до 16 мм ² AWG: 16...6	2 x 1,5...2,5 мм ² AWG: 16...14	-	-
18 мм	-	-	-	-	От 1,5 до 16 мм ² AWG: 16...6	2 x 1,5...2,5 мм ² AWG: 16...14

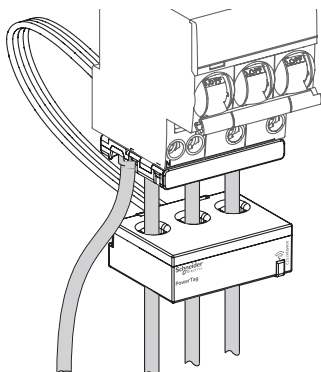
Рекомендуется монтаж с наконечником 18 мм.

Размеры PowerTag A9 M63 (мм)





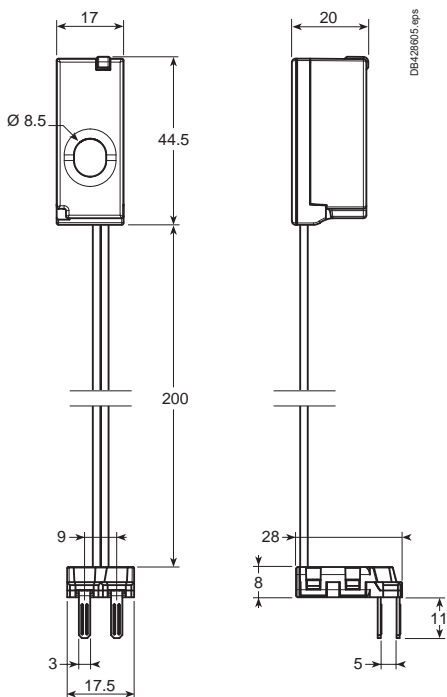
Присоединение PowerTag A9 P63



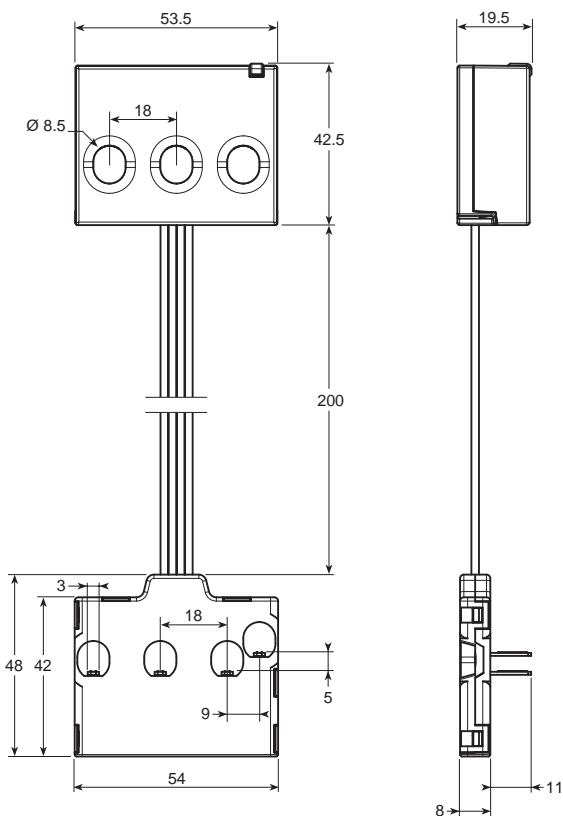
Медные кабели					
Жесткие		Гибкие		Гибкие с наконечником	
От 1,5 до 16 мм ² AWG: 16...6	2 x 1,5...2,5 мм ² AWG: 16...14	От 1,5 до 16 мм ² AWG: 16...6	2 x 1,5...2,5 мм ² AWG: 16...14	-	-
-	-	-	-	От 1,5 до 16 мм ² AWG: 16...6	2 x 1,5...2,5 мм ² AWG: 16...14

Длина зачистки: в соответствии с информацией, указанной на приборе, для которого предназначен датчик PowerTag.

Размеры PowerTag A9 P63 (мм)



1P+N

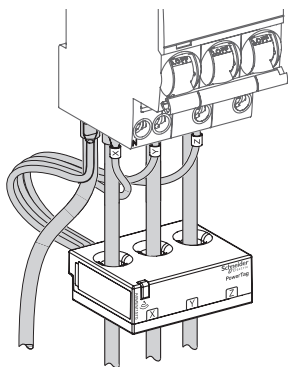


3P+N

Беспроводные датчики PowerTag Acti 9



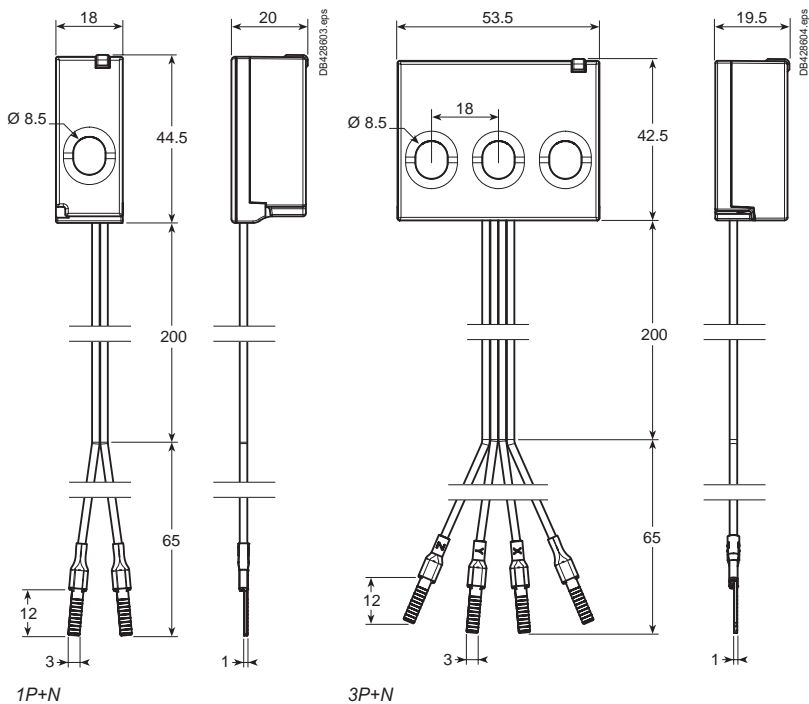
Присоединение PowerTag A9 F63



Медные кабели					
Жесткие		Гибкие		Гибкие с наконечником	
От 1,5 до 16 мм ² AWG: 16...6	2 x 1,5...2,5 мм ² AWG: 16...14	От 1,5 до 16 мм ² AWG: 16...6	2 x 1,5...2,5 мм ² AWG: 16...14	-	-
-	-	-	-	От 1,5 до 16 мм ² AWG: 16...6	2 x 1,5...2,5 мм ² AWG: 16...14

Длина зачистки: в соответствии с информацией, указанной на приборе, для которого предназначен датчик PowerTag.

Размеры PowerTag A9 P63 (мм)



Беспроводные датчики PowerTag NSX



ComPact NSX



PowerTag NSX 3P



ComPact NSX с PowerTag NSX

Описание

PowerTag NSX – это беспроводные модули выключателей ComPact NSX в исполнениях 3P и 3P + N, устанавливаемые снизу непосредственно на выключателе или дополнительном блоке Vigi. PowerTag NSX обеспечивают возможность измерения энергии, контроля отключения напряжения и сигнализации срабатывания. Также они предоставляют информацию для мониторинга и диагностики соответствующего автоматического выключателя через интерфейс Smartlink.

В сочетании с PowerTag Acti 9 можно реализовать комплексное решение для беспроводного мониторинга мощности и энергии с точностью измерения класса 1 и сигнализации отключения напряжения или аварии на любом уровне распределительного щита с возможностью незамедлительного принятия правильных мер при возникновении проблем в электрической сети. В дополнение к мониторингу и предупредительной сигнализации PowerTag выдает полную информацию о параметрах электрической сети в реальном времени с точной передачей данных каждые 5 секунд.

Датчики энергии PowerTag легко и быстро устанавливаются в новые или существующие щиты. По сравнению с традиционными измерительными приборами они имеют меньшие сроки установки и ввода в эксплуатацию, аварийно-предупредительную сигнализацию и класс точности измерения 1. Датчики не требуют дополнительных проводов.

Основные характеристики

Датчики мощности PowerTag NSX измеряют следующие параметры электрической сети в соответствии со стандартом МЭК 61557-12:

- Энергия (4 квадранта):
 - активная энергия (кВт·ч): полная и с последнего сброса, переданная и полученная;
 - активная энергия на фазу (кВт·ч): полная;
 - реактивная энергия (Var·ч): с последнего сброса, переданная и полученная.
- Мощность:
 - активная мощность (Вт): полная и на фазу;
 - реактивная мощность (Var): полная;
 - полная мощность (ВА): полная.
- Напряжения (В): линейные (U12, U23, U31) и фазные (V1N, V2N, V3N).
- Токи (А): фазные (I1, I2, I3).
- Частота.
- Коэффициент мощности.
- Сигнализация отключения напряжения:
 - датчик PowerTag посылает сигнал «отключение напряжения» и значение фазных токов перед отключением;
 - при «отключении напряжения» PowerTag выдает аварийный сигнал о перегрузке, если ток нагрузки больше номинального тока соответствующего устройства защиты.

Установка

Модуль работает автономно и устанавливается снизу непосредственно на выключателе или дополнительном блоке Vigi. Он осуществляет беспроводную связь с интерфейсом SmartLink, который может собирать данные с 20 датчиков PowerTag, установленных в одном щите.

- PowerTag NSX 3P применяется с 3-полюсными аппаратами, провод внешней нейтрали предусмотрен для случаев, если электроустановка имеет нейтраль для измерения фазных напряжений, активной энергии и мощности на фазу.
- PowerTag 3P + N применяется с 4-полюсными выключателями.

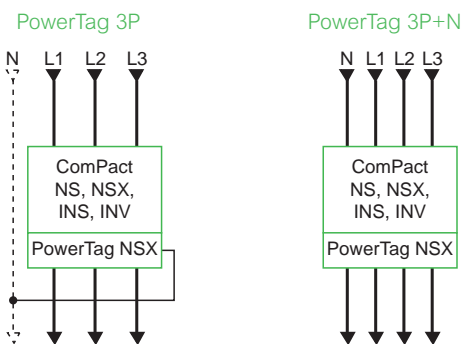
Модули PowerTag NSX совместимы с выключателями ComPact NSX100/160/250, ComPact NSX400/630, ComPact INS250-100A до 250A, ComPact INS320/400/500/630, ComPact INV100/160/200/250, ComPact INV320/400/500/630, ComPact NS100/160/250 и ComPact NS400/630.

При оснащении щита датчиками необходимо проверить:

- Расстояния и зазоры, чтобы установить модули и учесть радиусы изгиба кабелей.
- Состояние силовых разъемов: заменяются при наличии повреждения.
- Моменты затяжки зависят от вида используемых присоединений.

Каталожные номера

Ном. ток	Межполюсный шаг	Количество полюсов	№ по каталогу
До 250 А	35 мм	3P	LV434020
От 250 до 630 А	45 мм	3P	LV434022
До 250 А	35 мм	3P + N	LV434021
От 250 до 630 А	45 мм	3P + N	LV434023



Беспроводные датчики PowerTag NSX



Smartlink SI D



Smartlink SI D

Интеграция в Smartlink

- Интерфейс Smartlink собирает данные с беспроводных датчиков PowerTag и передает их в систему управления через Ethernet:
 - Acti 9 Smartlink SI B для (A9XMZA08);
 - Acti 9 PowerTag Link только для измерения и мониторинга (A9XMWD20, A9XMWD100).
- Встроенные веб-страницы Smartlink позволяют выполнять:
 - ввод оборудования в эксплуатацию;
 - отображение измеренных значений;
 - настройку и отображение предупредительных и аварийных сигналов.
- Мониторинг нагрузки
 - аварийные сигналы, передаваемые датчиком при отсутствии напряжения;
 - предупредительные сигналы о несоответствии определенным уставкам (50 %, 80 %) или специально установленных пороговых – значений (токов, мощностей, напряжений и суммарной энергии).
- Простая интеграция в систему с программным обеспечением компании Schneider Electric (Com'X200, Com'X 510 и пр.) и система управления зданиями (BMS) сторонних компаний благодаря отчету EcoStruxure Power Commission в формате pdf. Этот отчет предоставляет все регистры Modbus динамическими данными (включая биты и их значения) для простой интеграции в программное обеспечение.

Технические характеристики

Главные характеристики				
Номинальное напряжение	Un	Фазное	230 В пер. тока ± 20 %	
		Линейное	400 В пер. тока ± 20 %	
Частота			50/60 Гц	
Рабочий ток	In		250 / 630 A	
Максимальный рабочий ток			1,2 x In	
Ток насыщения			2 x In	
Потребление (максимальное)			3,7 VA	
Пусковой ток	Ist		160 / 400 mA	
Базовый ток	Ib		40 / 100 A	
Дополнительные характеристики				
Рабочая температура			От -25 до +70 °C	
Температура хранения			От -50 до +85 °C	
Категория перенапряжения		Согласно МЭК 61010-1	Категория IV	
Категория измерений		Согласно МЭК IEC 61010-2-30	Категория III	
Степень загрязнения			3	
Высота над уровнем моря			До 2000 м, без ухудшения параметров ⁽¹⁾	
Степень защиты			IP20 IK07	
Характеристики радиосвязи				
Диапазон ISM радиосвязи 2,4 ГГц			От 2,4 до 2,4835 ГГц	
Номера каналов		В соответствии с IEEE 802.15.4	C 11 по 26	
Эффективная излучаемая мощность		Аналогично (EIRP)	0 дБм	
Максимальное время передачи			< 5 мс	
Занятость канала		Для 1 аппарата	Отправка сообщений каждые 5 с	
Характеристики функций измерения				
Функция	Обозначение	Согласно МЭК 61557-12		Диапазон измерения (250 / 630 A)
		Класс	Диапазон измерения (250 / 630 A)	
Активная мощность (на фазу, полная)	P	1	4 для 250 A / 10 для 630 A	88 Вт ... 416 кВт / 221 Вт ... 1048 кВт
Полная реактивная энергия	Q _A	2		88 Вар ... 416 кВар / 221 Вар ... 1048 кВар
Полная мощность	S _A	2		88 ВА ... 416 кВА / 221 ВА ... 1048 кВА
Активная энергия (на фазу, полная и после последнего сброса)	E _a	1		0 ... 281x10 ⁹ кВт·ч
Полная реактивная энергия	ErA	2		0 ... 281x10 ⁹ кВар·ч
Частота	f	1	От 45 до 55 Гц	45 ... 65 Гц
Фазный ток	I	1	8 для 250 A / 20 для 630 A	160 mA ... 500 A / 400 mA ... 1260 A
Напряжение	U	0,5	Un ± 20 %	320 ... 480 В пер. тока
Коэффициент мощности (арифм.)	PFA	1	От 0,5 индуктивной до 0,8 емкостной нагрузки	-1 ... 1

(1) При применении на высоте более 2000 м проконсультируйтесь со Schneider Electric.

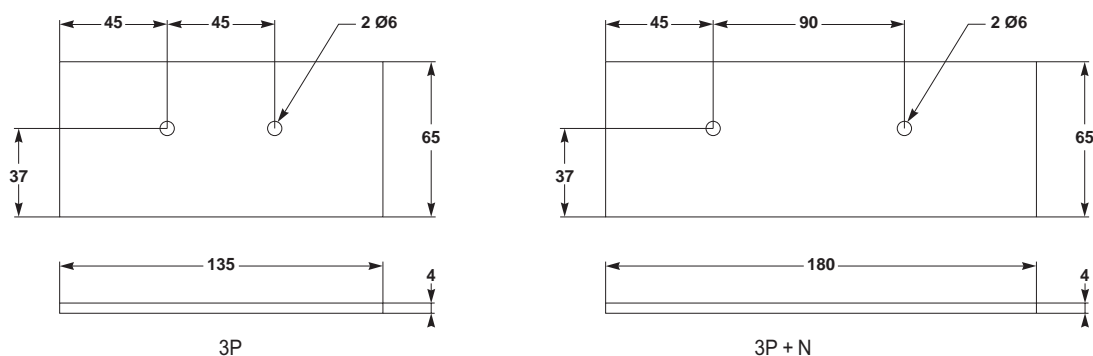
Руководство по выбору



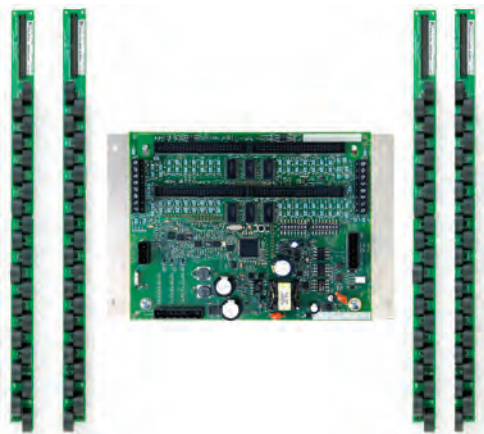
Аппарат (сеть пер. тока)	Установка	250/3P	250/3P+N	630/3P	630/3P+N
ComPact					
Автоматические выключатели					
NSX100/160/250 В/Ф/Н/Н/С/Л/Р Стационарный	3P	Снизу	<input checked="" type="checkbox"/>	-	-
	4P	Снизу	-	<input checked="" type="checkbox"/>	-
NSX400/630 Ф/Н/Н/С/Л/Р Стационарный	3P	Снизу	-	<input checked="" type="checkbox"/>	-
	4P	Снизу	-	-	<input checked="" type="checkbox"/>
NSX100/160/250 В/Ф/Н/Н/С/Л/Р Втычной (устанав. на аппарат)	3P	Сверху / Снизу	<input checked="" type="checkbox"/>	-	-
	4P	Сверху / Снизу	-	<input checked="" type="checkbox"/> (1)	-
NSX400/630 Ф/Н/Н/С/Л/Р Втычной (устанав. на аппарат)	3P	Сверху / Снизу	-	<input checked="" type="checkbox"/> (2)	-
	4P	Сверху / Снизу	-	-	<input checked="" type="checkbox"/> (1) (2)
NS100/160/250 N/SX/H/L Стационарный	3P	Снизу	<input checked="" type="checkbox"/>	-	-
	4P	Снизу	-	<input checked="" type="checkbox"/>	-
NS400/630 N/H/L Стационарный	3P	Снизу	-	<input checked="" type="checkbox"/>	-
	4P	Снизу	-	-	<input checked="" type="checkbox"/>
NS100/160/250 N/SX/H/L Втычной (устанав. на аппарат)	3P	Сверху / Снизу	<input checked="" type="checkbox"/>	-	-
	4P	Сверху / Снизу	-	<input checked="" type="checkbox"/> (1)	-
NS400/630 N/H/L Втычной (устанав. на аппарат)	3P	Сверху / Снизу	-	<input checked="" type="checkbox"/> (2)	-
	4P	Сверху / Снизу	-	-	<input checked="" type="checkbox"/> (1) (2)
Автоматические выключатели с блоком Vigi					
NSX100/160/250 В/Ф/Н/Н/С/Л/Р Стационарный	3P	Снизу	<input checked="" type="checkbox"/>	-	-
	4P	Снизу	-	<input checked="" type="checkbox"/>	-
NSX400/630 Ф/Н/Н/С/Л/Р Стационарный	3P	Снизу	-	<input checked="" type="checkbox"/>	-
	4P	Снизу	-	-	<input checked="" type="checkbox"/>
NSX100/160/250 В/Ф/Н/Н/С/Л/Р Втычной (устанав. на аппарат)	3P	Сверху	<input checked="" type="checkbox"/>	-	-
NSX400/630 Ф/Н/Н/С/Л/Р Втычной (устанав. на аппарат)	3P	Сверху	-	<input checked="" type="checkbox"/> (2)	-
Выключатель-разъединитель					
INS250/INV – 100/160/200/250	3P	Снизу	-	<input checked="" type="checkbox"/>	-
	4P	Сверху / Снизу	-	<input checked="" type="checkbox"/> (1)	-
INS/INV – 320/400/500/630	3P	Снизу	-	-	<input checked="" type="checkbox"/>
	4P	Сверху / Снизу	-	-	<input checked="" type="checkbox"/> (1)

(1) При установке сверху нейтраль справа.

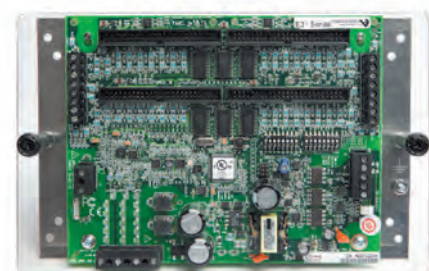
(2) При установке на плате для модуля PowerTag необходимо оставить место следующих размеров:



Блок контроля мощности ВСПМ



PowerLogic™ VCPM и платы с трансформаторами тока с неразъемным сердечником



PowerLogic™ VCPM и трансформаторы тока с разъемным сердечником

Описание

ВСПМ – идеальное решение для руководителей ЦОДов, инженеров и диспетчеров, отвечающих за электроснабжение критически важных объектов. ВСПМ позволяет планировать и оптимизировать энергетическую инфраструктуру, обеспечивающую бесперебойную работу корпоративных и специализированных ЦОДов.

PowerLogic VCPM представляет собой уникальное компактное многофункциональное устройство, предназначенное для одновременного измерения параметров многочисленных отходящих цепей блоков распределения питания (PDU) или удаленных панелей питания (RPP).

Чтобы собрать информацию обо всем PDU, одно устройство ВСПМ может контролировать до 84 отходящих цепей и одну входящую цепь ввода питания. Развитая система аварийно-предупредительной сигнализации позволяет устранять потенциальные проблемы до того, как они станут реальными.

В отличие от продуктов, предназначенных для конкретного оборудования, ВСПМ подходит для PDU или RPP любой конструкции. Устройство может быть интегрировано как в новые, так и в модернизируемые электроустановки. Оно отличается широким динамическим диапазоном и высокой точностью, а также обладает дополнительным набором функций для решения проблем с энергоснабжением критически важных ЦОДов.

Применение

- Увеличение времени безотказной работы и исключение простоев.
- Оптимизация существующей инфраструктуры.
- Эффективное планирование развития инфраструктуры.
- Повышение эффективности распределения энергии.
- Контроль потребления и распределение расходов на электроэнергию.
- Точный субучет.

Основные характеристики

- **Контроль до 84 цепей** с помощью одного ВСПМ.
- Идеально подходит как для новых, так и для модернизируемых PDU.
- **Новые установки:** ВСПМ с трансформаторами тока с неразъемным сердечником позволяет контролировать 42 или 84 цепи с помощью 2 или 4 плат с ТТ. ТТ с неразъемным сердечником позволяет измерять токи до 100 А. На одной плате устанавливается 21 ТТ, что упрощает монтаж системы.
- **Проекты по модернизации:** ВСПМ с ТТ с разъемным сердечником идеально подходит для модернизации электроустановок. В одно ВСПМ можно установить до 84 ТТ с разъемным сердечником. В одно и то же ВСПМ можно установить ТТ двух номиналов, 50 и 100 А.
- **Точный контроль очень слабых токов до 0,25 А**
Устройство легко отличает цепь со слабым током от цепи, в которой сработал аппарат защиты, и ток отсутствует.
- **Подходит для PDU и RPP любого типа**
Снижение общей стоимости вашей установки и стоимости одной точки измерения за счет возможности интеграции как в новую, так и в модернизируемую систему.
- **Протокол Modbus RTU**
ВСПМ легко интегрируется в существующие сети на основе протокола Modbus.
- **Совместимость с мониторинговым ПО PowerLogic**
Простое преобразование массива собранных данных в полезную информацию для принятия правильных решений.

Блок контроля мощности ВСРМ

Руководство по выбору

		ВСРМА	ВСРМВ	ВСРМС	ВСРМЕ
Общая информация					
Использование в сетях НН		■	■	■	■
Измерение мощности и энергии					
В сети		■	■	-	■
В отходящих цепях		■	-	-	■
Мгновенные среднеквадратичные значения					
Напряжение, частота		■	■	-	■
Ток		■	■	-	■
Активная мощность	Суммарное значение и значение на каждой фазе	■	■ (только в сети)	-	■
Коэффициент мощности	Суммарное значение и значение на каждой фазе	■	■ (только в сети)	-	■
Значения энергии					
Активная энергия		■	■ (только в сети)	-	■
Значения мощности					
Суммарная активная мощность	Текущее и максимальное значения	■	■ (только в сети)	-	■
Измерения качества электроэнергии					
THD % (В, фаза-фаза, В, фаза-нейтраль, I L-N)		■			■
Обнаружение повышенного/пониженного напряжения		■	■	-	■
Частота выборки за период		2560 Гц	2560 Гц	2560 Гц	2560 Гц
Аварийная сигнализация					
Аварийные сигналы		■	■	■	■
Питание					
Переменного тока		90-277 В пер. тока	90-277 В пер. тока	90-277 В пер. тока	100-277 В пер. тока
Связь					
Порт RS-485		■	■	■	■
Modbus RTU		RTU			■
Modbus TCP		1★			■
BACnet IP		1★			■
BACnet MS/TP		1★			■
Протокол SNMP		1★			■
Порт Ethernet		1★			■

★ При добавлении шлюза E8951.

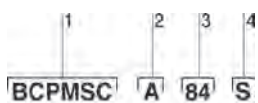
Блок контроля мощности ВСРМ

Расшифровка каталожного номера



- 1 Модель
- 2 Набор функций
- 3 Расстояние между ТТ
- 4 Количество цепей
- 5 Производитель

ВСРМ с ТТ с неразъемным сердечником			
Пункт	Код	Описание	
1	Модель	ВСРМ	ВСРМ с ТТ с неразъемным сердечником. Высокоточное измерение параметров цепи сетевого питания и отходящих цепей, все функции сигнализации
2	Набор функций	А	Расширенный набор функций контроля мощности и энергии в цепи сетевого питания и отходящих цепях
		В	Промежуточный набор функций контроля мощности и энергии в цепи сетевого питания и отходящих цепях
		С	Базовый набор функций контроля тока в цепи сетевого питания и отходящих цепях
		Е	Расширенный набор функций, контроля мощности и энергии в цепи сетевого питания и отходящих цепях, поддержка Ethernet
3	Расстояние между ТТ	0	19 мм
		1	26 мм
4	Количество цепей	42	42 цепи
		84	84 цепи
5	Производитель	S	Schneider Electric



- 1 Модель
- 2 Набор функций
- 3 Количество цепей
- 4 Производитель

ВСРМС С ТТ с разъемным сердечником			
Пункт	Код	Описание	
1	Модель	ВСРМС С	ВСРМ с ТТ с разъемным сердечником. Высокоточное измерение параметров в отходящих и входной цепях, все функции сигнализации
2	Набор функций	А	Расширенный набор функций контроля мощности и энергии в цепи сетевого питания и отходящих цепях
		В	Промежуточный набор функций контроля мощности и энергии в цепи сетевого питания и отходящих цепях
		С	Базовый набор функций контроля тока в цепи сетевого питания и отходящих цепях
		Е	Расширенный набор функций, контроля мощности и энергии в цепи сетевого питания и отходящих цепях, поддержка Ethernet
3	Количество цепей	1	Плата ВСРМ в комплекте с платами адаптеров для подключения до 42 ТТ с разъемным сердечником (ТТ и ленточные кабели не входят в комплект. Их надо заказывать отдельно)
		2	Плата ВСРМ в комплекте с платами адаптеров для подключения до 84 ТТ с разъемным сердечником (ТТ тока и ленточные кабели не входят в комплект. Их надо заказывать отдельно)
		30	30 ТТ с разъемным сердечником (50 А)
		42	42 ТТ с разъемным сердечником (50 А)
		60	60 ТТ с разъемным сердечником (50 А)
		84	84 ТТ с разъемным сердечником (50 А)
		У63	ВСРМ в комплекте с адаптерами (на одной монтажной плате) для подключения до 42 ТТ с разъемным сердечником (ТТ и ленточные кабели не входят в комплект. Их надо заказывать отдельно). - Только для ВСРМ типа А
4	Производитель	S	Schneider Electric

PowerLogic ВСРМ использует ТТ с разъемным сердечником с выходным сигналом 0,333 В пер. тока для вспомогательных входов.
Такие трансформаторы тока заказываются отдельно от ВСРМ.

Технический учет электроэнергии

Блок контроля мощности ВСПМ

Каталожные номера принадлежностей ВСПМ

Модель и описание	№ по каталогу
Принадлежности ВСПМ оборудованные ТТ с разъемным сердечником	
2 платы адаптера для ВСПМ с ТТ с разъемным сердечником	BCPMSCADPBS
6 трансформаторов тока 50 А с разъемным сердечником для ВСПМ, длина проводников 1,8 м	BCPMSCCT0
6 трансформаторов тока 50 А с разъемным сердечником для ВСПМ, длина проводников 6 м	BCPMSCCT0R20
6 трансформаторов тока 100 А с разъемным сердечником для ВСПМ, длина проводников 1,8 м	BCPMSCCT1
6 трансформаторов тока 100 А с разъемным сердечником для ВСПМ, длина проводников 6 м	BCPMSCCT1R20
1 трансформатор тока 200 А с разъемным сердечником для ВСПМ, длина проводника 1,8 м	BCPMSCCT3
1 трансформатор тока 200 А с разъемным сердечником для ВСПМ, длина проводника 6 м	BCPMSCCT3R20
Дополнительные принадлежности для ВСПМ	
Крышка печатной платы ВСПМ	BCPMCOVERS
Ремонтный комплект для ВСПМ ТТ с неразъемным сердечником	BCPMREPAIR
1 плоский ленточный кабель для ВСПМ, Д = 0,45 м	CBL008
1 плоский ленточный кабель для ВСПМ, Д = 1,2 м	CBL016
1 плоский ленточный кабель для ВСПМ, Д = 1,5 м	CBL017
1 плоский ленточный кабель для ВСПМ, Д = 1,8 м	CBL018
1 плоский ленточный кабель для ВСПМ, Д = 2,4 м	CBL019
1 плоский ленточный кабель для ВСПМ, Д = 3 м	CBL020
1 плоский ленточный кабель для ВСПМ, Д = 6,1 м	CBL021
1 круглый многожильный кабель для ВСПМ, Д = 1,2 м	CBL022
1 круглый многожильный кабель для ВСПМ, Д = 3 м	CBL023
1 круглый многожильный кабель для ВСПМ, Д = 6,1 м	CBL024

Каталожные номера ТТ низкого напряжения

Внутренние размеры	Диапазон измерений	№ по каталогу
Трансформатор тока низкого напряжения с разъемным сердечником, 1/3 В		
10 мм x 11 мм	50 А	LVCT00050S
16 мм x 20 мм	100 А	LVCT00101S
31 мм x 100 мм	100 А	LVCT00102S
31 мм x 100 мм	200 А	LVCT00202S
31 мм x 100 мм	300 А	LVCT00302S
62 мм x 132 мм	400 А	LVCT00403S
62 мм x 132 мм	600 А	LVCT00603S
62 мм x 132 мм	800 А	LVCT00803S
62 мм x 201 мм	800 А	LVCT00804S
62 мм x 201 мм	1000 А	LVCT01004S
62 мм x 201 мм	1200 А	LVCT01204S
62 мм x 201 мм	1600 А	LVCT01604S
62 мм x 201 мм	2000 А	LVCT02004S
62 мм x 201 мм	2400 А	LVCT02404S
Трансформатор тока низкого напряжения с неразъемным сердечником, 1/3 В		
10 мм	50 А	LVCT20050S
10 мм	100 А	LVCT20100S
25 мм	200 А	LVCT20202S
31 мм	400 А	LVCT20403S

Блок контроля мощности ВСРМ

Технические характеристики Power Logic ВСРМ

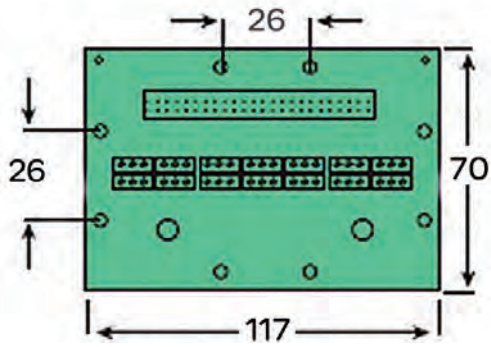
Электрические характеристики		
Точность измерений	Мощность/энергия	1 % (включая ТТ 50 или 100 А)
	Напряжение	±0,5 % считываемого значения
	Ток	±0,5 % считываемого значения
Период обновления данных		1,8 секунд (Modbus), 14 секунд (BACnet), 20 секунд (SNMP)
Характеристики входного напряжения	Измеряемое напряжение	150-480 В пер. тока L-L ⁽¹⁾ 90-277 В пер. тока L-N ⁽¹⁾
	Диапазон измерения	150-480 В пер. тока L-L ⁽¹⁾ 90-277 В пер. тока L-N ⁽¹⁾
Питание	Пер. ток	100-277 В пер. тока (50/60 Гц)
Общие характеристики		
Масса		1,5 кг
Размеры	Печатная плата, модели A/B/C	288 x 146 мм
Размеры (Ш x В x Г) для модели E (скобы на длинной стороне)		253 мм x 307 мм x 71 мм
Размеры (Ш x В x Г) для модели E (скобы на короткой стороне)		210 мм x 353 мм x 71 мм
Условия окружающей среды		
Рабочая температура		От 0 до +60 °C
Температура хранения		От -40 до +70 °C
Категория установок		III, степень загрязнения 2
Безопасность		
Европа		МЭК 61010
США и Канада		UL 508, устройство открытого типа
Связь		
RS-485 (модели A/B/C)		Скорость передачи устанавливается DIP-переключателем: 9600, 19 200, 38 400 бод 2- или 4-проводный интерфейс RS-485, устанавливается DIP-переключателем Четность: чет, нечет, нет
RS-485 (модель A)		Скорость передачи: настраивается через веб-сервер. 9600, 19200, 38400 бод Четность: чет, нечет, нет. 2-х проводный RS-485
Ethernet (модель E)		10/100 Мбит Ethernet. Соединение RJ-45. Статический IP-адрес или DHCP
Поддержка протоколов		Modbus RTU для всех моделей. Модель ВСРМЕ также поддерживает Modbus TCP, SNMP, BACnet IP и BACnet MS/TP
Характеристики встроенного ПО		
Detection of over-voltage/under-voltage		Порог срабатывания аварийно-предупредительной сигнализации повышенного/пониженного напряжения выставляется пользователем
Аварийная сигнализация		Четыре уровня срабатывания: очень высокий, высокий, низкий и очень низкий (уставки для каждого задаются пользователем). Все сигналы могут быть сброшены только вручную. Для сигнализации по высокому и низкому уровню срабатывания предусмотрено мгновенное оповещение оператора о возникновении аварийной ситуации
Обновление микропрограммного обеспечения		Через порт RS-485

Технические характеристики трансформатора тока низкого напряжения 1/3 В

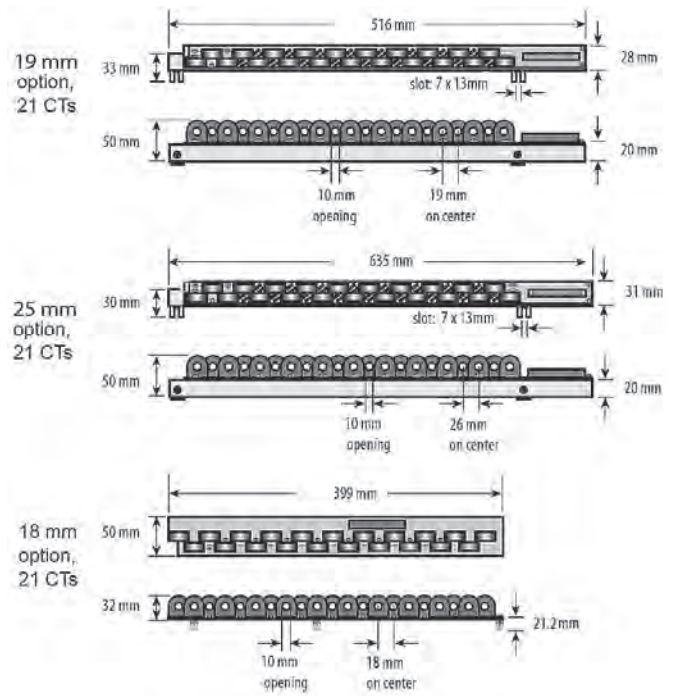
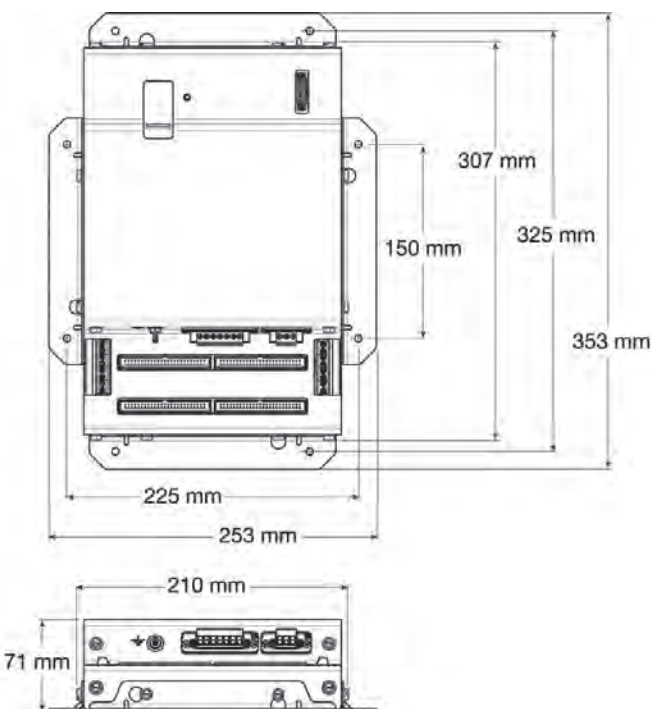
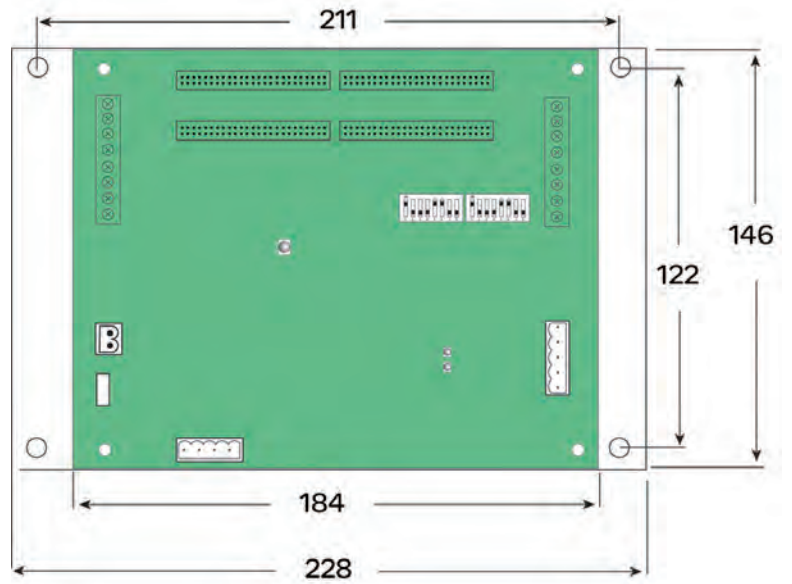
Электрические характеристики	
Точность	1 % в диапазоне 10-100 % ном. тока (LVCT0xxxx0S/1S/2S/3S/4S [разъем. сердечник]) 0,5 % в диапазоне 5-100 % ном. тока (LVCT2xxxx0S/2S/3S [неразъем. сердечник])
Диапазон частоты	50/60 Гц
Соединительные проводники	18 AWG, 600 В пер. тока, витая пара UL 1015, стандартная длина 1,8 м
Максимальное напряжение фаза-нейтраль, прикладываемое к соединительному проводнику	300 В пер. тока (LVCT0xxxx0S) 600 В пер. тока (LVCT0xxxx1S/2S/3S/4S, LVCT2xxxxS)
Условия окружающей среды	
Рабочая температура	От 0 до +70 °C (LVCT0xxxx0S/1S) От -15 до +60 °C (LVCT0xxxx2S/3S/4S менее 2400 А) От -15 до +60 °C (LVCT02404S [2400А]) От -40 до +85 °C (LVCT2xxxx0S/2S/3S [неразъем. сердечник])
Температура хранения	От -40 до +105 °C (LVCT0xxxx0S/1S) От -40 до +70 °C (LVCT0xxxx2S/3S/4S) От -50 до +105 °C (LVCT2xxxx0S/2S/3S [неразъем. сердечник])
Относительная влажность воздуха	0-95 % (без образования конденсата)

Технический учет электроэнергии Блок контроля мощности ВСРМ

Размеры PowerLogic ВСРМ

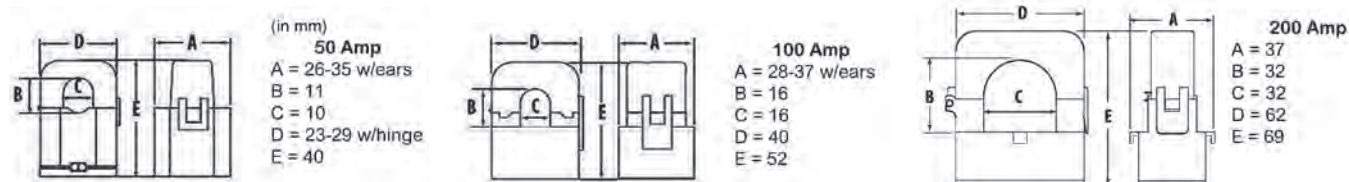


Плата адаптера PowerLogic ВСРМ
(одна плата на 21 ТТ с разъемным сердечником)



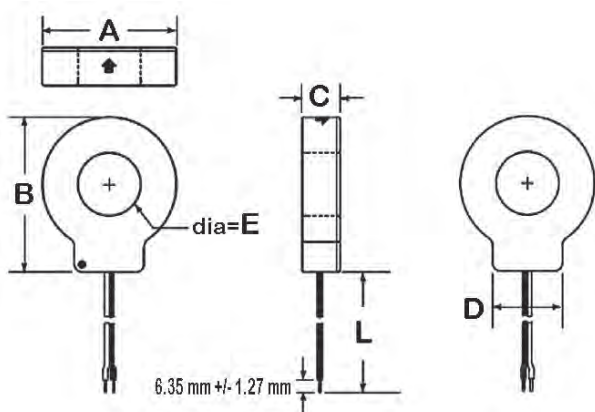
Блок контроля мощности ВСРМ

Размеры ТТ с разъемным сердечником (50 А-200 А)



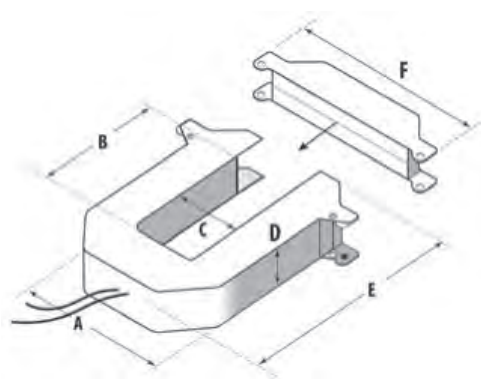
These dimensions apply – both BCPMSCCTxx (branch CTs) и LVCT0xxxx0S/1S (for Mains) 50 A-200 A CT families.

Размеры ТТ с неразъемным сердечником



Модель	L	A	B	C	D	E
LVCT20050S	1,8 м	33 мм	38 мм	18 мм	21 мм	10 мм
LVCT20100S	1,8 м	59 мм	66 мм	18 мм	31 мм	25 мм
LVCT20202S	1,8 м	70 мм	82 мм	25 мм	36 мм	31 мм
LVCT20403S	1,8 м	70 мм	82 мм	25 мм	36 мм	31 мм

Форм-факторы ТТ низкого напряжения 1/3 В



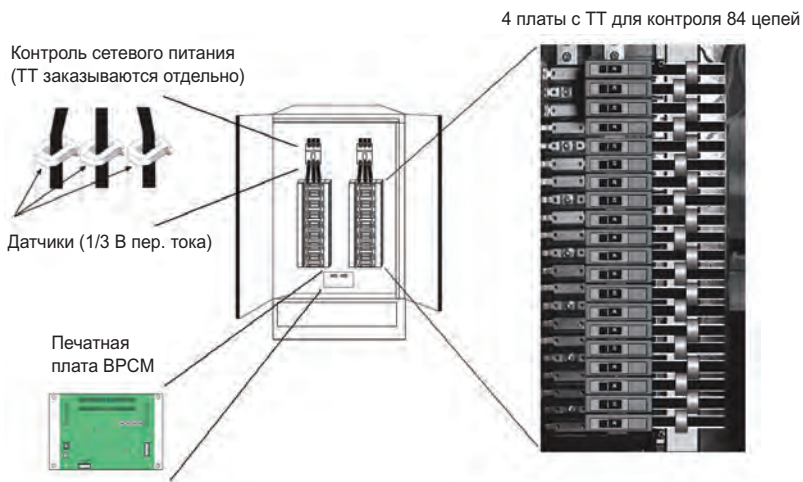
Малый форм-фактор
 100/200/300 А
 A = 96 мм
 B = 30 мм
 C = 31 мм
 D = 30 мм
 E = 100 мм
 F = 121 мм

Средний форм-фактор
 400/600/800 А
 A = 125 мм
 B = 73 мм
 C = 62 мм
 D = 30 мм
 E = 132 мм
 F = 151 мм

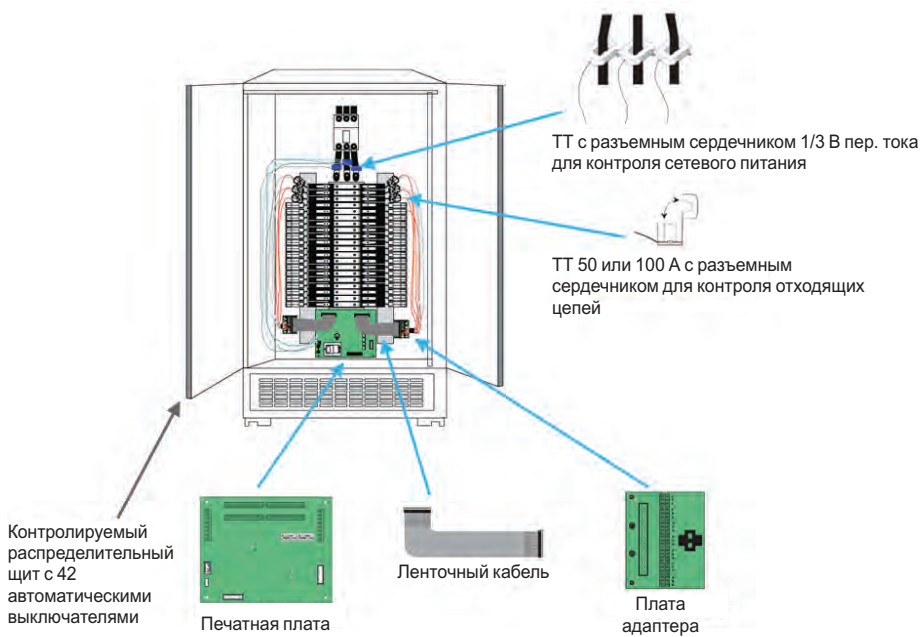
Большой форм-фактор
 800/1000/1200/
 1600/2000/2400 А
 A = 125 мм
 B = 139 мм
 C = 62 мм
 D = 30 мм
 E = 201 мм
 F = 151 мм

Технический учет электроэнергии Блок контроля мощности ВСРМ

Описание PowerLogic™ ВСРМ с ТТ с неразъемным сердечником, установленными на платах



Описание PowerLogic™ ВСРМС с ТТ с разъемным сердечником



Многофункциональные измерители мощности PM3200



Многофункциональный измеритель мощности PM3200

Описание

Многофункциональные измерители мощности PM3200 обеспечивают широкие возможности измерения – от базовых до расширенных. Обладая компактными размерами и возможностью монтажа на DIN-рейку, устройства серии PM3200 позволяют контролировать сеть и фидеры в распределительных шкафах. В сочетании с трансформаторами тока и трансформаторами напряжения, эти приборы могут контролировать 2-, 3- и 4-проводные системы. Графический дисплей имеет интуитивно понятную навигацию для обеспечения легкого доступа к важным параметрам.

Коммуникационные возможности

- Программируемый дискретный вход:
 - внешний управляющий сигнал по тарифу (4 тарифа);
 - удаленный сброс учета электроэнергии за выбранный период;
 - внешний статус, например, статус выключателя;
 - сбор импульсов для учета воды, газа и тепла (WAGES).
- Программируемый дискретный выход
 - сигнализация (PM3255);
 - импульсный выход кВт·ч.
- Графический LCD-дисплей
 - графический дисплей с подсветкой обеспечивает удобную навигацию для получения необходимой информации.
- Связь
 - разъем Modbus RS-485 с винтовыми зажимами позволяет осуществлять последовательное подключение.

Применение

- Управление затратами
 - контроль счетов за электроэнергию;
 - субучет электроэнергии с возможностью ведения учета воды, газа, тепла;
 - распределение затрат.
- Управление сетью
 - полный контроль Вашей электроустановки;
 - до 15 аварийных сигналов с меткой времени для мониторинга событий;
 - простая интеграция с системами ПЛК благодаря интерфейсам ввода / вывода.

Каталожные номера

Тип	Эксплуатационные характеристики	№ по каталогу
PM3200, базовая модель	Базовый измеритель мощности	METSEPM3200RU
PM3210, измеритель мощности с импульсным выходом	Мощность, ток, THD (суммарный коэффициент гармонических искажений), пиковое значение нагрузки	METSEPM3210RU
PM3250, измеритель мощности с портом RS-485	Мощность, ток, THD (суммарный коэффициент гармонических искажений), пиковое значение нагрузки	METSEPM3250RU
PM3255, измеритель мощности с 2 дискретными входами, 2 дискретными выходами, портом RS-485	Мощность, ток, THD (суммарный коэффициент гармонических искажений), пиковое значение нагрузки, профиль нагрузки	METSEPM3255RU

Обращайтесь в компанию Schneider Electric для получения полной информации по заказу.

Первичная поверка

Многофункциональные измерительные приборы PM3200 поставляются с первичной поверкой. В комплект поставки входят поверенный прибор и технический паспорт на русском языке с отметкой о первичной поверке.

Многофункциональные измерители мощности PM3200

Руководство по выбору

	PM3200	PM3210	PM3250	PM3255
Соответствие стандартам МЭК 61557-12 PMD/Sx/K55/0.5	■	■	■	■
Общие сведения				
Использование в сетях низкого и высокого напряжения	■	■	■	■
Количество отсчетов за цикл	32	32	32	32
Вход ТТ 1 A/5 A	■	■	■	■
Вход ТН	■	■	■	■
Количество тарифов	4	4	4	4
Многоязычный (включая русский язык) дисплей с подсветкой	■	■	■	■
Мгновенные среднеквадратичные показатели				
Ток, напряжение	По каждой фазе и среднее	■	■	■
Активная, реактивная, полная мощность	Общее значение и для каждой фазы	■	■	■
Коэффициент мощности	Общее значение и для каждой фазы	■	■	■
Показатели электроэнергии				
Активная, реактивная и полная энергия (импорт, экспорт)	■	■	■	■
Показатели по потреблению				
Потребляемые ток, мощность (активная, реактивная, полная) (текущие значения)	■	■	■	■
Потребляемые ток, мощность (активная, реактивная, полная) (пиковые значения)		■	■	■
Показатели качества электроэнергии				
THD (суммарный коэффициент гармонических искажений) Ток и напряжение		■	■	■
Запись данных				
Мин. / макс. мгновенные значения	■	■	■	■
Журналы регистрации потребляемой мощности				■
Журнал регистрации потребляемой электроэнергии (за день, неделю, месяц)				■
Аварийные сигналы с меткой времени		5	5	15
Дискретные входы / выходы		0/1		2/2
Связь				
Порт RS-485			■	■
Протокол Modbus			■	■
№ по каталогу	METSEPM3200RU	METSEPM3210RU	METSEPM3250RU	METSEPM3255RU

Многофункциональные измерители мощности PM3200

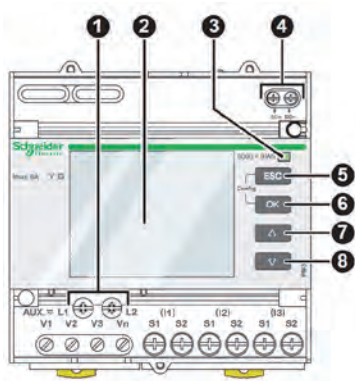
Технические характеристики

Тип измерения	
Тип	Истинные среднеквадратичные значения до 15-й гармоники трехфазных (3P, 3P + N) и однофазных систем пер. тока., 32 отсчета за цикл
Точность измерений	
Ток при использовании ТТ x/5 А	0,3 % от 0,5 до 6 А
Ток при использовании ТТ x/1 А	0,5 % от 0,1 до 1,2 А
Напряжение	0,3 % от 50 до 330 В (ф-н), от 80 до 570 В (ф-ф)
Коэффициент мощности	±0,005 от 0,5 до 6 А с ТТ x/5 А, от 0,1 до 1,2 А с ТТ x/1 А
Активная / полная мощность с ТТ x/5 А	Класс 0.5
Активная / полная мощность с ТТ x/1 А	Класс 1
Реактивная мощность	Класс 2
Частота	0,05 % от 45 до 65 Гц
Активная энергия с ТТ x/5 А	МЭК 62053-22, класс 0.5s
Активная энергия с ТТ x/1 А	МЭК 62053-21, класс 1
Реактивная энергия	МЭК 62053-23, класс 2
Частота обновления данных	1 с
Диапазон входных сигналов напряжения	
Измеряемое напряжение	От 50 до 330 В пер. тока (прямое / ТН) От 80 до 570 В пер. тока (прямое / ТН) До 1 мВ пер. тока (с внешним ТН)
Диапазон частоты	45-65 Гц
Диапазон входных сигналов тока	
Трансформатор тока, первичная обмотка	Регулируется от 1 до 32767 А
Трансформатор тока, вторичная обмотка	1 А или 5 А
Диапазон измерения с ТТ x/5 А	0,05-6 А
Диапазон измерения с ТТ x/1 А	0,02-1,2 А
Допустимая перегрузка	10 А непрерывно, 20 А – 10 с/ч
Питание	
Пер. ток	100/173-277/480 В пер. тока (±20 %), 3 Вт/5 ВА; 45-65 Гц
Пост. ток	100-300 В пост. тока, 3 Вт
Входы	
Дискретные входы (PM3255)	От 11 до 40 В пост. тока, 24 В пост. тока – номинал, макс. нагрузка до 4 мА, изоляция 3,5 кВ, действ.
Выходы	
Дискретные выходы (PM3210)	Оптрон, чувствительность к изменению полярности, от 5 до 30 В, до 15 мА, изоляция 3,5 кВ, действ.
Дискретные выходы (PM3255)	Твердотельные реле, нечувствительность к изменению полярности, от 5 до 40 В, до 50 мА, до 50 Ом, изоляция 3,5 кВ, действ.
Общие характеристики	
Масса	0,26 кг
Степень защиты (МЭК 60529)	IP40 – передняя панель, IP20 – корпус
Размеры	90 x 95 x 70 мм
Условия окружающей среды	
Рабочая температура	От -25 до +55 °С
Температура хранения	От -40 до +85 °С
Относительная влажность	От 5 до 95 % при 50 °С (без образования конденсата)
Степень загрязнения	2
Категория измерения	III, для распределительных систем до 277/480 В пер. тока
Электрическая прочность изоляции	В соответствии с МЭК 61010-1, дисплей на передней панели с двойной изоляцией
Высота над уровнем моря	До 3000 м
Электромагнитная совместимость	
Устойчивость к электростатическим разрядам	Уровень IV (МЭК 61000-4-2)
Устойчивость к радиочастотному электромагнит. полю	Уровень III (МЭК 61000-4-3)
Устойчивость к наносекундным импульсным помехам	Уровень IV (МЭК 61000-4-4)
Устойчивость к выбросу напряжения	Уровень IV (МЭК 61000-4-5)
Устойчивость к кондуктивным помехам, наведенным радиочастотными электромагнитными полями	Уровень III (МЭК 61000-4-6)
Устойчивость к магнит. полю с частотой питающей сети	0,5 мТ (МЭК 61000-4-8)
Кондуктивные и излучаемые помехи	Класс В (EN 55022)
Безопасность	
	CE в соответствии с МЭК 61010-1★
Связь	
Порт RS-485	Полудуплекс, от 9600 до 38400 бод, Modbus RTU (двойная изоляция)
Соответствие стандартам	
	МЭК 61557-12, EN 61557-12, МЭК 61010-1, UL 61010-1, МЭК 62052-11, МЭК 62053-21, МЭК 62053-22, МЭК 62053-23, EN 50470-1, EN 50470-3, ГОСТ 31818.11-2012, ГОСТ 31819.21-2012, ГОСТ 31819.22-2012, ГОСТ 31819.23-2012, ГОСТ Р МЭК 61107-2001
Регистрационный номер в Госреестре СИ	56141-14

★ Полная защита с двойной изоляцией.

Многофункциональные измерители мощности PM3200

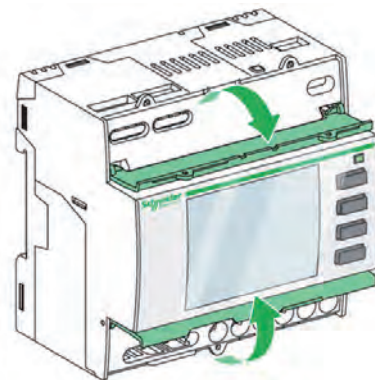
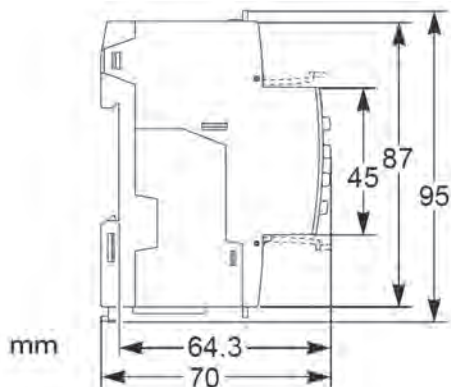
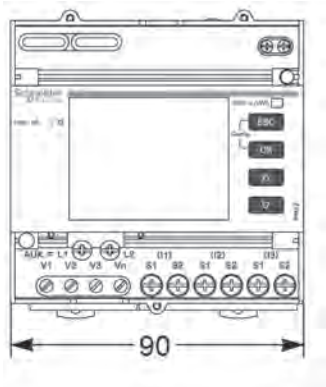
Описание прибора PM3200



Лицевая панель прибора

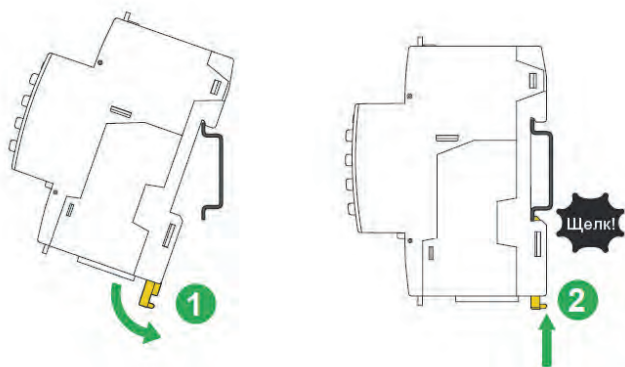
- 1 Питание
- 2 Дисплей с белой подсветкой
- 3 Мигающий желтый индикатор счетчика (для проверки точности)
- 4 Импульсный выход для дистанционной передачи данных (PM3210)
- 5 ESC Отмена
- 6 OK Подтверждение
- 7 ▲ Вверх
- 8 ▼ Вниз

Размеры прибора серии PM3200



Верхняя и нижняя пломбируемые крышки измерителя мощности серии PM3200

Монтаж измерителей серии PM3200



Более подробную информацию см. в Инструкции по установке и Руководстве по эксплуатации данных приборов.

Многофункциональные измерители мощности PM5000



PowerLogic™ серий PM5100, PM5300 и PM5500

Измеритель мощности PowerLogic™ PM5000 применяется в области управления затратами. Он обладает всеми измерительными возможностями, необходимыми для распределения затрат на электроэнергию, ведения взаиморасчетов с арендаторами, точечной экономии энергии, оптимизации производительности и использования оборудования, а также для анализа качества электроэнергии. Единый блок размером 96 x 96 мм с графическим дисплеем позволяет осуществлять одновременный мониторинг всех трех фаз, нейтрали и заземления. Яркий антибликовый дисплей имеет крупные символы и мощную подсветку для легкого чтения даже в экстремальных условиях освещения при различных углах обзора.

Простые для понимания меню, 8 языков на выбор, пиктограммы и графика создают удобную среду для получения информации об электрической сети.

Применение

- **Управление расходами.** Возможности сокращения затрат становятся очевидными, когда пользователь понимает, как и когда его объект потребляет электричество.
- **Суб-биллинг/учет потребления электроэнергии арендаторами.** Позволяет собственнику, организации по управлению недвижимостью, ассоциации кондоминиумов, ТСЖ или домовладению с несколькими арендаторами выставлять индивидуальные счета арендаторам за использование электроэнергии.
- **Распределение затрат.** Распределяйте энергозатраты между различными секторами (климат-контроль, внешнее и внутреннее освещение, охлаждение и т.д.), а также между различными этапами производственного процесса или центрами финансовой отчетности. С помощью системы распределения затрат вы можете сэкономить, внося изменения в работу оборудования и график его обслуживания с учетом колебания цен и профиля потребления электроэнергии.
- **Контроль электrorаспределительной сети.** Повышение надежности электросети является ключевым моментом для успеха любого бизнеса. Отслеживание значений уровня напряжения, коэффициента нелинейных искажений и разбаланса напряжений поможет обеспечить должную работу и техническое обслуживание электрической сети или оборудования пользователя.
- **Базовый анализ качества электроэнергии.** Изменение качества питания может привести к нежелательным последствиям, таким как нагрев в трансформаторах, конденсаторах, двигателях и генераторах, а также к неправильной работе электронного оборудования и защитных устройств.
- **Мониторинг минимальных/максимальных значений с меткой времени.** Понимание того, когда электрические параметры, такие как напряжение, ток и энергопотребление, достигают максимальных или минимальных значений, помогает корректно эксплуатировать электрическую сеть и обеспечивать сохранность оборудования.
- **Аварийная сигнализация.** Аварийные сигналы помогают отследить любую неисправность в электрической сети в момент ее возникновения.
- **Мониторинг газа/пара/воды/тепла.** Измерители мощности серии PM5000 позволяют интегрировать измерения, осуществляемые с помощью сторонних устройств, таких как счетчики воды, воздуха, газа, электричества или пара.

Класс точности приборов

	PM5100	PM5300	PM5500
ГОСТ 31819.22 (МЭК 62053-22) (активная энергия)	Класс 0.5S	Класс 0.5S	Класс 0.2S
МЭК 62053-24 (реактивная энергия) и документация завода-изготовителя	Класс 1	Класс 1	Класс 0.5S

Первичная проверка

Многофункциональные измерительные приборы PM5000 поставляются с первичной проверкой. В комплект поставки входят поверенный прибор и паспорт на русском языке с отметкой о первичной проверке.

Каталожные номера

Модель измерителя мощности и описание	№ по каталогу
Измеритель мощности PM5100, базовая модель, класс точности 0.5S	METSEPM5100RU
Измеритель мощности PM5110, класс точности 0.5S, RS-485	METSEPM5110RU
Измеритель мощности PM5310, класс точности 0.5S, RS-485, 4 тарифа	METSEPM5310RU
Измеритель мощности PM5320, класс точности 0.5S, Ethernet, 4 тарифа	METSEPM5320RU
Измеритель мощности PM5330, класс точности 0.5S, RS-485, 4 тарифа, 2 релейных выхода	METSEPM5330RU
Измеритель мощности PM5340, класс точности 0.5S, Ethernet, 4 тарифа, 2 релейных выхода	METSEPM5340RU
Измеритель мощности PM5560, класс точности 0.2S, 2 порта Ethernet, RS-485, 8 тарифов, веб-сервер, Ethernet-шлюз	METSEPM5560RU
Измеритель мощности PM5563, класс точности 0.2S, трансдюсер, крепление на DIN-рейку, 2 порта Ethernet, RS-485, 8 тарифов, веб-сервер, Ethernet-шлюз	METSEPM5563RU
Измеритель мощности PM5563, класс точности 0.2S, выносной дисплей, крепление на DIN-рейку, 2 порта Ethernet, RS-485, 8 тарифов, веб-сервер, Ethernet-шлюз	METSEPM5563RDRU
Выносной дисплей	METSEPM5RD

Многофункциональные измерители мощности PM5000



Измеритель мощности PowerLogic™ серии PM5000



Измеритель мощности PowerLogic™ серии PM5100



Измеритель мощности PowerLogic™ серии PM5300



Удаленный дисплей PowerLogic™ серии PM5563

Основные характеристики

Простота установки

Крепление с помощью двух зажимов в стандартном вырезе DIN 96 x 96 мм, специальные инструменты не требуются. Компактный измеритель мощности глубиной 72 мм (77 мм для PM5500) с возможностью подключения к сети напряжением до 690 В без трансформаторов напряжения для установок, совместимых с категорией III. Возможность подключения выносного дисплея (только для модели PM5563). Функция Ethernet-шлюза через порт RS-485.

Удобство эксплуатации

Интуитивная навигация, возможность выбора языка, дисплей на 6 строк, одновременное отображение 4 значений. Два светодиодных индикатора на лицевой стороне измерителя мощности помогают пользователю удостовериться в нормальной работе оборудования: зеленый – индикатор связи, желтый настраивается как индикатор аварийной сигнализации или состояния импульсных выходов. Встроенные веб-страницы (только для моделей PM5500) позволяют вести мониторинг в реальном времени, отображать сохраненные значения, а также настраивать параметры связи.

Простой мониторинг и управление автоматическим выключателем

PM5300 имеет два релейных выхода с возможностью прямого управления большинством выключателей. Для мониторинга контролируемые выключатели могут быть подключены напрямую к измерителю мощности через дискретные входы без внешнего источника электропитания. PM5500 имеет 4 дискретных входа и 2 дискретных выхода (твердотельные), используемые для мониторинга газа/воды/пара/тепла, аварийного оповещения и управления.

Прямое измерение тока нейтрали

PM5500 имеет четвертый трансформатор тока для измерения тока нейтрали. В центрах обработки данных, где нагрузки имеют несимметричный характер (например, импульсные источники питания компьютеров/серверов), измерение тока нейтрали необходимо во избежание перегрузки и последующего отключения. В дополнение к этому PM5500 обеспечивает подсчет значения тока заземления, чего нет в приборах с 3 трансформаторами тока.

Анализ качества электроэнергии

Измерители мощности PM5000 обеспечивают измерение коэффициента нелинейных искажений (THD/thd), коэффициента искажений нагрузки (TDD), а также магнитуд и углов отдельных гармоник (нечетного порядка) для напряжения и тока.

	PM5100	PM5300	PM5500
Отдельные гармоники	До 15-й	До 31-й	До 63-й

Анализ параметров качества электроэнергии помогает обнаружить источник гармоник, которые могут нанести вред трансформаторам, конденсаторам, генераторам, двигателям и электронному оборудованию.

Управление нагрузками

Отслеживание пикового энергопотребления с метками времени в сочетании с уставками сигнализации превышения прогнозируемого потребления энергии могут использоваться для отключения нагрузки.

Аварийные сигналы с метками времени

PM5000 имеют различные комбинации запускаемых уставкой аварийных сигналов, а также дискретных аварийных сигналов с временными метками с периодичностью 1 с.

	PM5100	PM5300	PM5500
Аварийные сигналы, запускаемые уставкой	29	29	29
Одноусловные аварийные сигналы	4	4	4
Дискретные аварийные сигналы	–	2	4
Многоусловные аварийные сигналы (на основе бинарной логики)	–	–	10
Аварийные сигналы, назначаемые пользователем	–	–	5

PM5000 ведет журнал активных и прошедших аварийных сигналов с метками времени и даты. Для получения условий срабатывания аварийной сигнализации по электронной почте используется SMTP-протокол. По протоколу SNTP идет синхронизация даты и времени.

Таймер нагрузки

Таймер нагрузки можно настроить на подсчет наработки в часах на основе минимального тока нагрузки. Собранные данные позволяют легко отследить любые изменения и установить критерии необходимости технического обслуживания оборудования.

Высокая производительность и точность

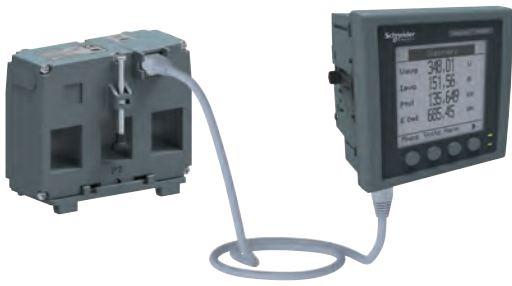
МЭК 61557-12.

Данный стандарт определяет расчетные эксплуатационные характеристики приборов на основе классов точности. Стандарт устанавливает допустимые погрешности измерения активной и реактивной мощности и энергии, частоты, тока, напряжения, коэффициента мощности, небаланса напряжения, нечетных гармоник тока и напряжения, а также максимальных и минимальных значений температуры, относительной влажности, высоты над уровнем моря, стартового тока и безопасности. Благодаря этому стандарту можно быть уверенным, что измерения с разных приборов можно будет сравнивать.

PM5100 и PM5300: соответствие МЭК 61557-12 PMD/[SD|SS]/K70/0.5.

PM5500: соответствие МЭК 61557-12 PMD/[SD|SS]/K70/0.2.

Многофункциональные измерители мощности PM5000



PowerLogic™ серии PM5300R Quick Click

Новое решение PM5300R Quick Click предлагает такой же широкий функционал как и PM5300, при этом в три раза сокращает время, необходимое для установки измерительного прибора PM5300R с трансформаторами тока (ТТ).

Использование нового порта RJ45 в ТТ низкого напряжения вместо винтовых клемм трансформаторов тока проводных измерителей сокращает время на установку более чем на 75 %.

Трансформаторы тока низкого напряжения Quick Click «3-в-1»

- Пять вариантов размеров рамы (60-1600 А) с теми же габаритами, что и у стандартных автоматических выключателей MCCB, включая ComPact NS, NSX и PowerPact.
- Безопасный выход трансформаторов тока 0,333 В, закорачивающий блок для трансформаторов тока не требуется.
- Использование порта RJ45 вместо клемм трансформаторов тока для сокращения времени на установку более чем на 75 %.

Каталожные номера

Модель	Описание	№ по каталогу
Измерители мощности Quick Click		
PM5310R	Измеритель мощности	METSEPM5310RRU
PM5320R	Измеритель мощности, RS-485	METSEPM5320RRU
Трансформаторы тока низкого напряжения «3-в-1», RJ-45		
CTV25006	25 мм / 60 А	METSECTV25006RU
CTV25010	25 мм / 100 А	METSECTV25010RU
CTV25013	25 мм / 125 А	METSECTV25013RU
CTV25016	25 мм / 160 А	METSECTV25016RU
CTV35006	35 мм / 60 А	METSECTV35006RU
CTV35010	35 мм / 100 А	METSECTV35010RU
CTV35012	35 мм / 120 А	METSECTV35012RU
CTV35013	35 мм / 125 А	METSECTV35013RU
CTV35015	35 мм / 150 А	METSECTV35015RU
CTV35016	35 мм / 160 А	METSECTV35016RU
CTV35020	35 мм / 200 А	METSECTV35020RU
CTV35025	35 мм / 250 А	METSECTV35025RU
CTV45025	45 мм / 250 А	METSECTV45025RU
CTV45030	45 мм / 300 А	METSECTV45030RU
CTV45040	45 мм / 400 А	METSECTV45040RU
CTV45050	45 мм / 500 А	METSECTV45050RU
CTV45060	45 мм / 600 А	METSECTV45060RU
CTV45063	45 мм / 630 А	METSECTV45063RU
CTV29006	29 мм / 60 А	METSECTV29006RU
CTV29010	29 мм / 100 А	METSECTV29010RU
CTV29012	29 мм / 120 А	METSECTV29012RU
CTV29013	29 мм / 125 А	METSECTV29013RU
CTV29015	29 мм / 150 А	METSECTV29015RU
CTV29016	29 мм / 160 А	METSECTV29016RU
CTV29020	29 мм / 200 А	METSECTV29020RU
CTV70080	70 мм / 800 А	METSECTV70080RU
CTV70100	70 мм / 1000 А	METSECTV70100RU
CTV70125	70 мм / 1250 А	METSECTV70125RU

Первичная поверка

Измерители мощности PM5300R поставляются с первичной поверкой.

В комплект поставки входят поверенный прибор и технический паспорт на русском языке с отметкой о первичной поверке.

CTV35020

Выход ТТ:
0,333 В

Расстояние между
межфазными
центрами (мм)

Ток первичной обмотки, например:
006 = 60 А
020 = 200 А
125 = 1250 А

Пример расшифровки номера модели ТТ низкого напряжения «3-в-1»

Многофункциональные измерители мощности PM5000

Руководство по выбору

	PM5100		PM5300						PM5500		
	PM5100	PM5110	PM5310	PM5310R	PM5320	PM5320R	PM5330	PM5340	PM5560	PM5563	PM5563RD
Установка											
Быстрая установка, монтаж на панели со встроенным дисплеем	■	■	■	■	■	■	■	■	■	–	–
Быстрая установка, монтаж на DIN-рейке	–	–	–	–	–	–	–	–	–	■	■
Функция Quick Click (быстрое подключение ТТ)	–	–	–	■	–	■	–	–	–	–	–
Дисплей											
ЖК дисплей с подсветкой, многоязычная поддержка, гистограммы, 6 строк, одновременное отображение 4 значений	■	■	■	■	■	■	■	■	■	■	■
Измерение мощности и энергии											
Класс точности измерителя мощности при измерении активной/реактивной электроэнергии	0.5S	0.5S	0.5S	0.5S	0.5S	0.5S	0.5S	0.5S	0.2S	0.2S	0.2S
3-фазное напряжение, ток, мощность, усредненные значения за период, энергия, частота, коэффициент мощности	■	■	■	■	■	■	■	■	■	■	■
Количество тарифов	–	–	4	4	4	4	4	4	8	8	8
Анализ качества электроэнергии											
THD, TDD	■	■	■	■	■	■	■	■	■	■	■
Отдельные нечетные гармоники, до указанного номера	15-я	15-я	31-я	31-я	31-я	31-я	31-я	31-я	63-я	63-я	63-я
Дискретные входы/выходы и реле											
Дискретные входы/выходы	1 вход	1 вход	2 вх./ 2 вых.	2 вх./ 2 вых.	2 вх./ 2 вых.	2 вх./ 2 вых.	2 вх./ 2 вых.	2 вх./ 2 вых.	4 вх./ 2 вых.	4 вх./ 2 вых.	4 вх./ 2 вых.
Реле	0	0	0	0	0	0	2	2	0	0	0
Аварийные сигналы и управление											
Аварийные сигналы	33	33	35	35	35	35	35	35	52	52	52
Уставка срабатывания, с	1	1	1	1	1	1	1	1	1	1	1
Одноусловные и многоусловные аварийные сигналы	–	–	■	■	■	■	■	■	■	■	■
Бинарная логика аварийной сигнализации	–	–	–	–	–	–	–	–	■	■	■
Память для записи данных			256 Кб	256 Кб	256 Кб	256 Кб	256 Кб	256 Кб	1,1 Мб	1,1 Мб	1,1 Мб
Связь											
Последовательные порты с протоколом Modbus	–	1	1	1	–	–	1	–	1	1	1
Порты Ethernet с протоколом Modbus TCP	–	–	–	–	1	1	–	1	2★	2★	2★
Протокол BACnet/IP	–	–	–	–	■	■	–	■	■	■	■
Встроенный веб-сервер	–	–	–	–	–	–	–	–	■	■	■
Последовательный Ethernet-шлюз	–	–	–	–	–	–	–	–	■	■	■
№ по каталогу	METSEP5100RU	METSEP5110RU	METSEP5310RU	METSEP5310RRU	METSEP5320RU	METSEP5320RRU	METSEP5330RU	METSEP5340RU	METSEP5560RU	METSEP5563RU	METSEP5563RDRU

★ PM5310R и PM5320R следует использовать с трансформаторами тока низкого напряжения «3-в-1» (METCECTVxxxxx).

★★ 2 порта Ethernet для гирляндного подключения, один IP-адрес.

Многофункциональные измерители мощности PM5000

Технические характеристики

		PM5100	PM5300	PM5500
Применение в сетях низкого и среднего напряжения			■	
Измерение базовых параметров сети, THD, регистрация минимальных/максимальных значений			■	
Мгновенные среднеквадратичные значения				
Ток	Фазы, нейтраль и заземление (PM5500)		■	
Напряжение	Общее, фазное и линейное		■	
Частота			■	
Активная, реактивная и полная мощность	Общее значение и для каждой фазы		Со знаком, по 4 квадрантам	
Коэффициент мощности	Общее значение и для каждой фазы		Со знаком, по 4 квадрантам	
Коэффициент мощности без учета высших гармоник	Общее значение и для каждой фазы		Со знаком, по 4 квадрантам	
% , небаланс тока, фазного и линейного напряжений I, VL-N, VL-L			■	
Прямой мониторинг тока нейтрали				■
Измерение энергии				
Суммарная активная, реактивная и полная энергия		Полученная, отданная, полученная – отданная и суммарное значение; по тарифам		
Измерение потребления				
Активная мощность		Текущее, последнее, прогнозируемое, пиковое значение с меткой времени		
Реактивная мощность		Текущее, последнее, прогнозируемое, пиковое значение с меткой времени		
Полная мощность		Текущее, последнее, прогнозируемое, пиковое значение с меткой времени		
Пиковое энергопотребление с метками даты и времени для тока и энергии			■	
Вычисление средних значений за интервал		Методы: скользящий блок, фиксированный интервал, эмуляция термометода		
Синхронизация измерений командой, поступившей на вход связи, или внутренними часами			■	
Настраиваемые интервалы усреднения			■	
Вычисление потребления для импульсного входа (вода/тепло/газ/пар)				■
Прочие измерения				
Таймер работы дискретных входов/выходов			■	
Таймер наработки прибора			■	
Таймер нагрузки			■	
Счетчики и журналы аварийных сигналов			■	
Измерение параметров качества электроэнергии				
THD, thd (суммарный коэффициент нелинейных искажений), I, VLN, VLL		I, VLN, VLL		
TDD (суммарный коэффициент искажений нагрузки)			■	
Отдельные нечетные гармоники		15-я	31-я	63-я
Измерение тока нейтрали с расчетом тока заземления				■
Запись данных				
Минимальные/максимальные мгновенные значения, идентификация фазы★			■	
Аварийные сигналы меткой времени в секундах★			■	
Регистрация данных			2 фиксированных параметра кВт·ч и кВА·ч с настраиваемыми интервалом и длительностью (например, 2 параметра по 60 дней с 15-минутным интервалом)	До 14 параметров на выбор с настраиваемыми интервалом и длительностью (например, 6 параметров по 90 дней с 15-минутным интервалом)
Объем памяти			256 Кб	1,1 Мб
Журнал минимальных/максимальных значений		■	■	■
Журналы технического обслуживания, аварийных сигналов и событий			■	■
Настраиваемые пользователем журналы данных				■

★ Хранится в энергонезависимой памяти.

Многофункциональные измерители мощности PM5000

		PM5100	PM5300	PM5500
Дискретные входы			2	4
Дискретные выходы		1 (только кВт·ч)	2 (настраивается)	2 (настраивается)
Релейные выходы типа А			2	
Периодичность метки времени, с		1	1	1
Электрические характеристики				
Действующее (среднеквадратичное) значение по трем фазам (3Р, 3Р + N)		64 выборки за период		128 выборок за период
Погрешность измерений	МЭК 61557-12	PMD/(SD SS)/K70/0.5		PMD/(SD SS)/K70/0.2
	Активная энергия согласно МЭК 62053-22	Класс 0.5S		Класс 0.2S
	Реактивная энергия согласно МЭК 62053-24	Класс 2		Класс 2
	Активная мощность согласно МЭК 61557-12	Класс 0.5		Класс 0.2
	Полная мощность согласно МЭК 61557-12	Класс 0.5		
	Ток, по каждой фазе	Класс 0.5 согласно МЭК 61557-12		±0,15 %
	Напряжение, L-N	Класс 0.5 согласно МЭК 61557-12		±0,1 %
	Частота	±0,05 %		
MID, директива EN 50470-1, EN 50470-3		Приложения В и D, класс С		
Входное напряжение (до 1,0 МВ пер. тока, с трансформатором напряжения)	Диапазон измеряемого номинального напряжения	От 20 В фазн./35 В линейн. до 400 В фазн./690 В линейн.; абсолютный диапазон от 35 В линейн. до 760 В линейн.		От 20 В фазн./20 В линейн. до 400 В фазн./690 В линейн.; абсолютный диапазон от 20 В линейн. до 828 В линейн.
	Импеданс	5 МОм		
	Номинальная частота	50 или 60 Гц ±5 %		50 или 60 Гц ±10 %
Входной ток	Номинальный ток	5 А		
	Измеряемый ток с диапазоном измерения и стартовый ток	Стартовый ток: 5 мА Рабочий диапазон: 50 мА – 8,5 А		Стартовый ток: 5 мА Рабочий диапазон: 50 мА – 10 А
	Устойчивость	Непрерывно 20 А, 10 с/ч 50 А, 1 с/ч 500 А		
	Импеданс	< 0,3 МОм		
	Номинальная частота	50 или 60 Гц ±5 %		50 или 60 Гц ±10 %
	Потребляемая мощность каждой цепью тока	<0,026 ВА при 8,5 А		
Питание прибора от сети пер. тока	Диапазон напряжения	100-277 В пер. тока фазн. / 415 В линейн. ± 10 %, Категория III, 300 В, класс по МЭК 61010		100-480 В пер. тока ±10 % Категория III 600 В класс по МЭК 61010
	Мощность	< 5 Вт, 11 В·А при 415 В линейн.		< 5 Вт/16,0 В·А при 480 В пер. тока
	Частота	45-65 Гц		
	Время работы без питания	80 мс при 120 В пер. тока и максимальной нагрузке 100 мс при 230 В пер. тока и максимальной нагрузке 100 мс при 415 В пер. тока и максимальной нагрузке		35 мс при 120 В фазн. и макс. нагрузке 129 мс при 230 В фазн. и макс. нагрузке
Питание прибора от сети пост. тока	Диапазон напряжения	125-250 В пост. тока ±20 %		
	Мощность	До 4 Вт при 250 В пост. тока		3,1 Вт при 125 В пост. тока, до 5 Вт
	Время работы без питания	50 мс при 125 В пост. тока и максимальной нагрузке		

Многофункциональные измерители мощности PM5000

			PM5100	PM5300	PM5500		
Выходы	Реле	Максимальная частота		До 0,5 Гц (с минимальным временем изменения состояния 1 с)			
		Ток переключения		250 В пер. тока при 8 А, 25000 циклов, резистивный; 30 В пост. тока при 2 А, 75000 циклов, резистивный; 30 В пост. тока при 5 А, 12500 циклов, резистивный			
		Изоляция		2.5 кВ, действ.			
	Дискретные выходы	Кол-во		1	2	2	
		Макс. напряжение нагрузки		40 В пост. тока		30 В пер. тока / 60 В пост. тока	
		Макс. ток нагрузки		20 мА		125 мА	
		Сопротивление во включенном состоянии		До 50 Ом		8 Ом	
		Постоянная импульсного выхода		От 1 до 9 999 999 имп./кВт·ч (имп./кВАр·ч)			
		Ширина импульса для дискретного выхода		50 % от цикла нагрузки			
		Частота импульса для дискретного выхода		До 25 Гц			
	Оптические выходы	Ток утечки		0,03 мкА		1 мкА	
		Изоляция		5 кВ, действ.		2.5 кВ, действ.	
		Ширина импульса (LED)			200 мс		
			Частота импульса		До 50 Гц		До 2,5 кГц
		Постоянная импульсного выхода		От 1 до 9 999 999 имп./кВт·ч (имп./кВАр·ч)			
		Входы	Напряжение во включенном состоянии			18,5-36 В пост. тока	30 В пер. тока / 60 В пост. тока
			Напряжение в отключенном состоянии			0-4 В пост. тока	
Сопротивление входа				110 кОм	100 кОм		
Максимальная частота				2 Гц (Т ВКЛ. мин. = Т ВЫКЛ. мин. = 250 мс)	25 Гц (Т ВКЛ. мин. = Т ВЫКЛ. мин. = 20 мс)		
Время отклика				20 мс	10 мс		
Оптоизоляция				5 кВ, действ.	2.5 кВ, действ.		
Параметры нагрузки				2 мА при 24 В пост. тока	2 мА при 24 В пер./пост. тока		
Общие характеристики							
Масса изделия			380 г	430 г	450 г		
Степень защиты (МЭК 60529)			Передняя панель – IP52 (IP54 для PM53xx и PM55xx), корпус – IP30				
Размеры Ш x В x Г [выступ из блока]			96 x 96 x 72 мм (77 мм для PM5500) (глубина измерителя мощности от монтажного фланца корпуса) [13 мм]				
Положение установки			Вертикально				
Толщина панели			До 6 мм				
Характеристики окружающей среды							
Рабочая температура	Измеритель мощности		От -25 до 70 °С				
	Дисплей (дисплей работает при температуре до -25 °С с меньшей производительностью)		От -25 до 70 °С				
Температура хранения			От -40 до 85 °С				
Относительная влажность			От 5 до 95 % при 50 °С (без образования конденсата)				
Степень загрязнения			2				
Высота над уровнем моря			2000 м, категория III / 3000 м, категория II		До 3000 м, категория III		

Многофункциональные измерители мощности PM5000

Электромагнитная совместимость	
Уровень гармонического искажений	МЭК 61000-3-2
Излучение фликера	МЭК 61000-3-3
Устойчивость к электростатическим разрядам	МЭК 61000-4-2
Устойчивость к электромагнитному воздействию	МЭК 61000-4-3
Устойчивость к быстрым переходным процессам	МЭК 61000-4-4
Устойчивость к выбросу напряжения	МЭК 61000-4-5
Устойчивость к кондуктивным помехам от 150 кГц до 80 МГц	МЭК 61000-4-6
Устойчивость к магнитному полю	МЭК 61000-4-8
Устойчивость к кратковременным падениям напряжения	МЭК 61000-4-11
Производимое излучение	FCC, часть 15, EN 55022, класс B
Кондуктивное излучение	FCC, часть 15, EN 55022, класс B

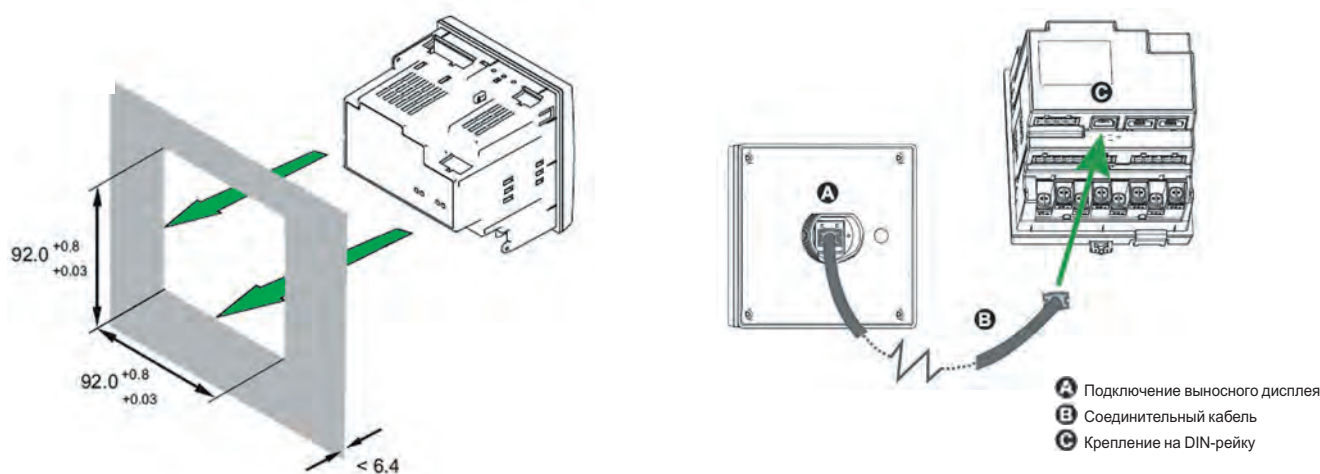
Безопасность	PM5100	PM5300	PM5500
Европа	CE, согласно МЭК 61010-1, изд. 3, МЭК 62052-11 и МЭК 61557-12		
США и Канада	cULus согласно UL 61010-1 (3-е издание)		
Категория измерений (входы напряжения и тока)	Категория III до 400 В, фазн./ 690 В, линейн.		
Электробезопасность	Согласно МЭК/UL 61010-1, изд. 3,		
Класс защиты	II, двойная изоляция открытых частей		

Связь			
Порт RS-485 для связи по Modbus RTU, Modbus ASCII (7 или 8 бит), JBUS	2-проводной, 9600, 19 200 или 38 400 бодов; четность: чет, нечет, нет; 1 стоповый бит, если чет или нечет; 2 стоповых бита, если четность отсутствует (опционально в устройствах PM51x и PM53x)		
Порт Ethernet: 10/100 Мбит/с; Modbus TCP/IP		1 дополнительно	2 (только для гирляндной цепи, один адрес IP)
Обновление встроенных программно-аппаратных средств и файлов локализации	Обновление встроенных программно-аппаратных средств измерителя мощности через коммуникационные порты		
Изоляция	2,5 кВ, действ., двойная изоляция		

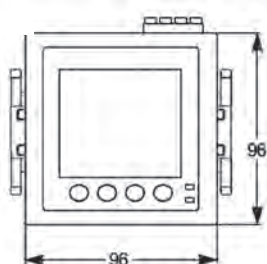
Пользовательский интерфейс	
Тип дисплея	Монохромный графический жидкокристаллический дисплей
Разрешение экрана	128 x 128
Подсветка	Белая светодиодная
Видимая область (Ш x В)	67 x 62,5 мм
Клавиатура	4-кнопочная
Индикатор тактового импульса/активности соединения	Зеленый светодиодный индикатор
Импульсный выход питания/аварийная сигнализация (настраивается)	Оптический/желтый светодиодный индикатор
Длина волны	От 590 до 635 нм
Максимальная частота импульсов	2,5 КГц

Многофункциональные измерители мощности PM5000

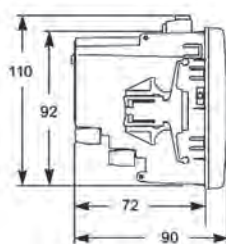
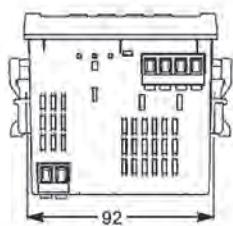
Установка измерителя мощности серии PM5000 заподлицо



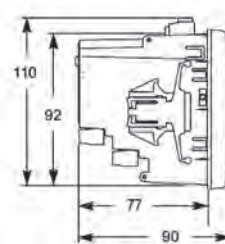
Размеры измерителя мощности серии PM5000



PM5000



PM5100 / PM5300



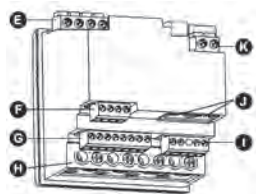
PM5500

Описание измерителя мощности серии PM5000



Лицевая панель измерителей мощности PM5000

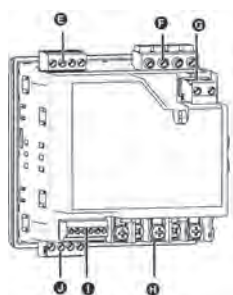
- A Кнопки выбора меню
- B Светодиодные индикаторы
- C Навигация или выбор меню
- D Область уведомлений технического обслуживания и аварийной сигнализации



PM5500

Разъемы измерителя мощности PM5500

- E Входы напряжения
- F Порт связи RS-485
- G Дискретные входы
- H Входы тока
- I Дискретные выходы
- J Порты Ethernet
- K Питание



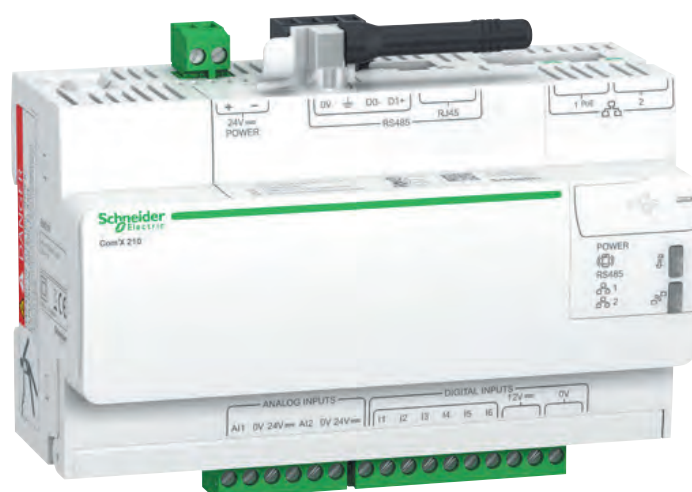
Разъемы измерителя мощности PM5100 / PM5300

- E Релейные выходы (только PM5300)
- F Входы напряжения
- G Питание
- H Входы тока
- I Дискретные входы/выходы
- J Порт связи: Ethernet (только PM5300) или RS-485

Более подробную информацию см. в Инструкции по установке и Руководстве по эксплуатации данных приборов.

Средства связи и диспетчеризации

- Шлюз Link150
- Энергетические серверы Com'X 210 и Com'X 510



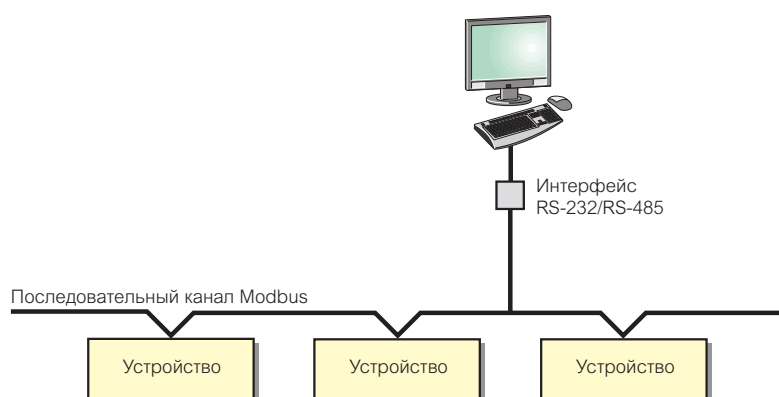
Последовательный канал

Сбор данных о состоянии электроустановки и ее мониторинг позволяют предвидеть наступление тех или иных событий. Благодаря этому пользователь может оптимизировать свои капиталовложения, снизить эксплуатационные расходы и затраты на техобслуживание.

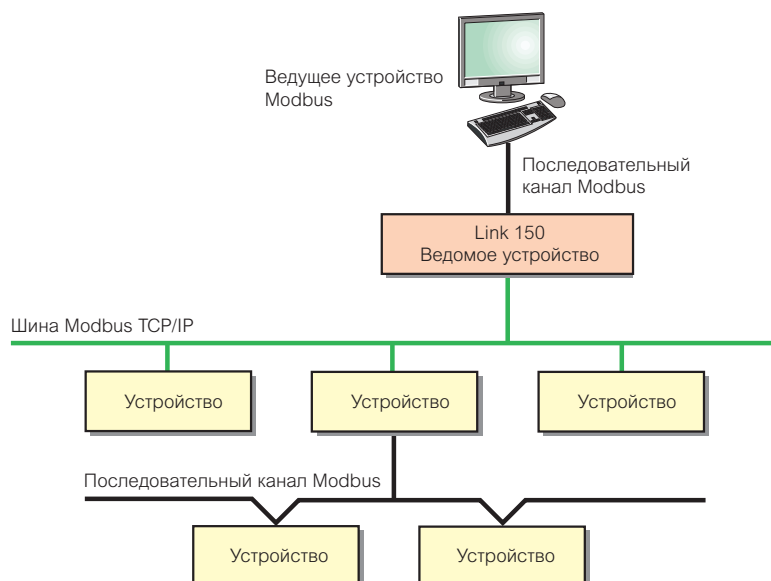
В любой архитектуре коммуникационный интерфейс служит связующим звеном между внешними устройствами и компьютером, работающим под управлением операционной системы. Он обеспечивает физическую связь и сопряжение протоколов. Необходимость последней функции определяется тем, что система передачи данных на компьютерном уровне (Modbus через RS-232 и/или Ethernet) обычно отличается от системы аппаратного уровня (например, протокол Modbus через RS-485).

Специализированные прикладные программы выполняют форматирование информации, обеспечивая необходимые условия для ее анализа.

Кроме того, если шлюз Modbus-Ethernet находится в режиме подчиненного последовательного порта, ведущее устройство с последовательным присоединением Modbus имеет доступ к информации от других устройств, подключенных к сети Modbus TCP/IP.



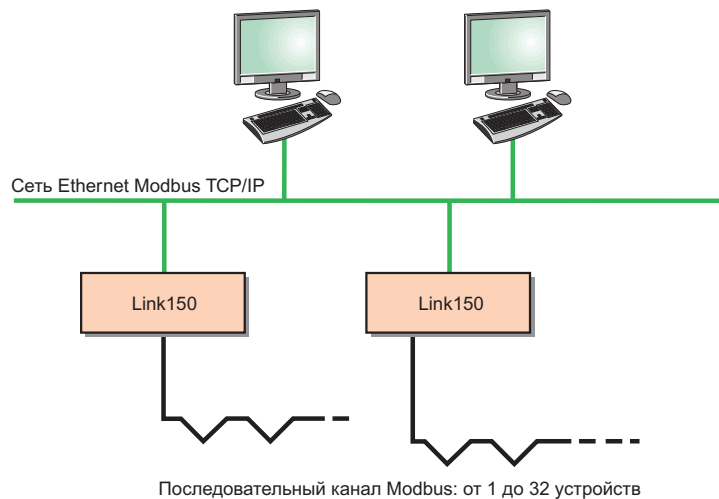
Коммуникационная архитектура Modbus



Передача данных по протоколу Modbus через сеть Ethernet

Канал Ethernet

Благодаря современным web-технологиям пользователь теперь может получить доступ к информации, поступающей от контрольно-измерительного оборудования и устройств защиты, с любого подключенного к сети компьютера при обеспечении всей необходимой безопасности. Ethernet-шлюз Link150 или сервер Com'X510 обеспечивают сопряжение между Modbus RS-485 и Ethernet Modbus TCP/IP.



Архитектура сети Ethernet

Сопутствующие данным технологиям сервисные функции значительно облегчают создание, эксплуатацию и обслуживание таких систем диспетчеризации.

В настоящее время предлагаемое пользователю прикладное программное обеспечение унифицировано: web-интерфейс доступа в систему не требует создания персонализированных web-страниц. Достаточно выполнить его персонализацию путем простой идентификации компонентов оборудования, после чего пользоваться им будет так же просто, как любым интернет-приложением.

Первый шаг в реализации этой концепции – сервер Com'X510 с HTML-страницами. Специфические или расширенные потребности удовлетворяются с помощью устанавливаемого на компьютер программного обеспечения Power Monitoring Expert (PME).

Шлюз Link150



Шлюз Link150

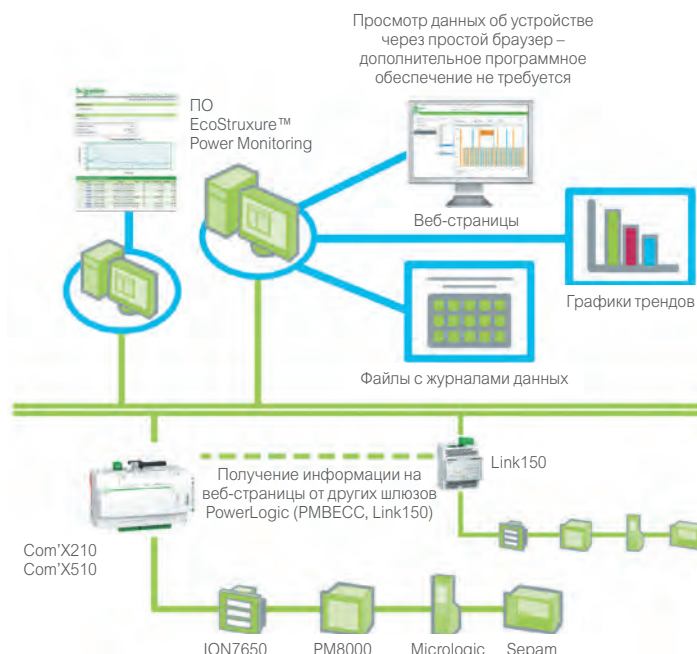
Описание

Шлюз Link150 обеспечивает высокоскоростное надежное Ethernet-соединение в условиях эксплуатации с наиболее высокими требованиями к оборудованию в диапазоне от отдельного здания до предприятия, расположенного на нескольких площадках.

Данный шлюз может применяться для обслуживания счетчиков, устройств мониторинга, защитных реле, размыкателей, устройств управления электродвигателями и других устройств, от которых требуется быстрая и эффективная передача данных. Это простое и экономически эффективное решение, дающее вам все возможности Ethernet-подключения.

Применение

- Управление энергией.
- Распределение питания.
- Автоматизация зданий.
- Автоматизация производств.



Безопасность

- Безопасный интерфейс пользователя, включая имя и пароль пользователя для входа в систему.
- Расширенные функции безопасности позволяют пользователям указывать, какие ведущие устройства Modbus TCP/IP могут получать доступ к подключенным через порты последовательной связи ведомым устройствам.
- Функция фильтрации Modbus TCP/IP позволяет пользователям указывать уровень доступа для каждого ведущего устройства – только для чтения или полный доступ.
- Веб-страницы обеспечивают простоту конфигурирования и настройки.

Преимущества

- Простота монтажа, настройки и обслуживания.
- Оборудование совместимо с программными продуктами Schneider Electric (EcoStruxure™ Power Monitoring Expert, EcoStruxure™ Power SCADA Operation и т.д.).
- Надежное преобразование из протокола Modbus в Ethernet..

Каталожные номера

Модель	№ по каталогу
Link150	EGX150
Кабель длиной 3 м для подключения к Modbus с разъемом RJ45 и свободным концом	VW3A8306D30

Технические характеристики

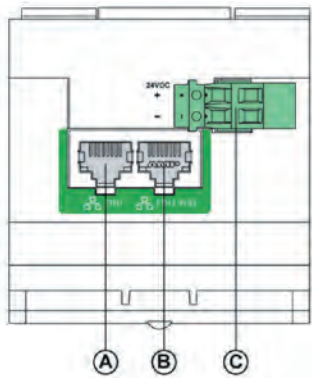
Link150	
Масса	175 г без упаковки
Размеры (ВхШхГ)	72 x 105 x 71 мм
Крепление	На DIN-рейку
Питание через Ethernet (PoE)	Класс 3
Электропитание	24 В пост. тока (-20/+10 %) или питание через Ethernet (PoE, класс 3 IEEE 802.3 af) при 15 Вт
Энергопотребление (стандартное)	24 В пост. тока, 130 мА при 20 °С PoE, 48 В пост. тока, 65 мА при 20 °С
Рабочая температура	От -25 до +70 °С
Температура хранения	От -40 до +85 °С
Относительная влажность	От 5 до 95 % при +55 °С (без образования конденсата)
Степень загрязнения	2
Степень защиты	Передняя панель (в корпусе настенного крепления) – IP4x Разъемы – IP20 Другие детали – IP30
Соответствие стандартам/нормативным требованиям в области электромагнитных помех	
Помехи (излучаемые и проводимые)	EN 55022/EN 55011/FCC, класс А
Устойчивость к воздействиям в промышленной среде:	
электростатический разряд	EN 61000-6-2
излучаемые РЧ	EN 61000-4-2
быстрые переходные процессы	EN 61000-4-3
импульсные перегрузки	EN 61000-4-4
проводимые РЧ	EN 61000-4-5
промышленная частота	EN 61000-4-6
магнитное поле	EN 61000-4-8
Соответствие стандартам/нормативным требованиям в области безопасности	
Безопасность по МЭК	МЭК 60950
Безопасность по UL★	UL 60950 UL 61010-2-201
Устойчивость	Green Premium
Порты последовательной связи	
Количество портов	2 (одновременно доступен только 1)
Типы портов	RS-232 или RS-485 (2 провода или 4 провода), в зависимости от настроек
Протоколы	Modbus, порт последовательной связи
Скорость передачи данных	19200 бит/с (заводская уставка), 2400 бит/с, 4800 бит/с, 9600 бит/с, 38400 бит/с, 56000 бит/с★★, 57600 бит/с★★
Максимальное количество подключенных устройств	32 (напрямую) 247 (опосредованно)
Ethernet-порты (для использования в качестве коммутатора)	
Количество портов	2
Тип порта	10/100BASE-TX (802.3af)
Протокол	HTTP, Modbus TCP/IP, FTP, SNMP (MIB II)

★ Двойная регистрация в списках США и Канады.

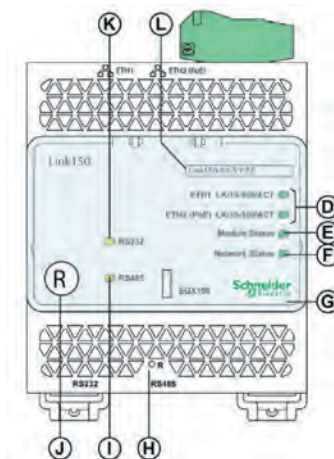
★★ Доступно только при установке физического интерфейса на RS-232 и в режиме передачи на Modbus ASCII.

Шлюз Link150

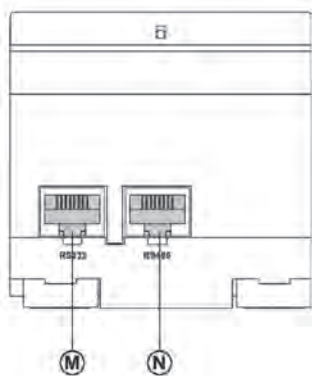
Описание шлюза Link150



- Ⓐ Порт передачи данных Ethernet 1
- Ⓑ Порт передачи данных Ethernet 2 (PoE)
- Ⓒ Питание 24 В пост. тока

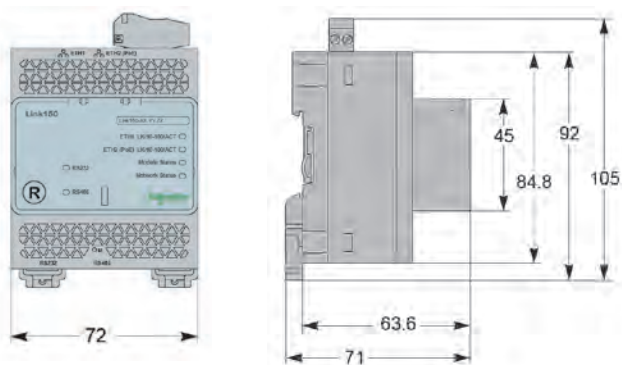


- Ⓓ Светодиодные индикаторы передачи данных по Ethernet
- Ⓔ Светодиодный индикатор статуса модуля
- Ⓕ Светодиодный индикатор состояния сети
- Ⓖ Герметичная прозрачная крышка
- Ⓗ Контакт сброса IP
- Ⓙ Светодиод передачи трафика по RS-485
- Ⓝ Кнопка безопасной перезагрузки устройства (доступна при закрытой крышке)
- Ⓚ Светодиод передачи трафика по RS-232
- Ⓛ Название устройства

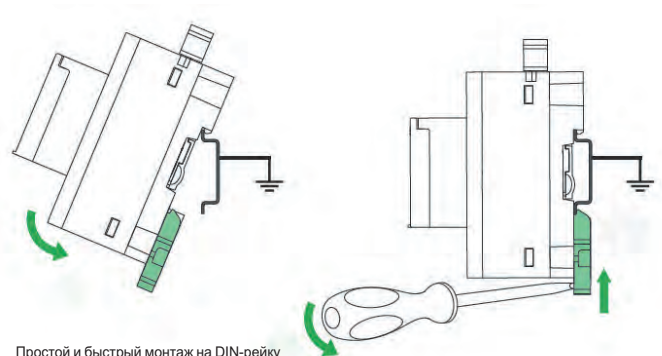


- Ⓜ Порт RS-232
- Ⓝ Порт RS-485

Размеры



Крепление на DIN-рейку



Более подробную информацию см. в Инструкции по установке.

Энергетические серверы Com'X 210 и Com'X 510



Энергетический сервер Com'X 210

Энергетический сервер Com'X 210

Описание

Данные, собранные и хранящиеся в Com'X 210, отображаются как веб-страницы через платформы управления энергопотреблением, предоставляемые как компанией Schneider Electric, так и сторонними производителями.

Функция шлюза поддерживает использование программного обеспечения EcoStruxure™ Power Monitoring Expert для сбора данных, анализа тенденций, управления событиями и т.д.

Основные характеристики

Регистрация данных

Собирает и сохраняет данные о энергии от 64 полевых устройств, подключенных через:

- Сеть связи Ethernet TCP / IP.
 - Сеть последовательной связи Modbus (до 32 устройств).
 - Встроенные дискретные и аналоговые входы.
- «Полевые устройства»:
- Счетчики PowerLogic для мониторинга мощности и энергии.
 - Выключатели-разъединители MasterPact, PowerPact или ComPact для защиты и мониторинга.
 - Устройства защиты Acti 9, счетчики, дистанционно управляемые переключатели и т.д.
 - Импульсные счетчики потребления воды, воздуха, газа, пара и электричества.
 - Датчики параметров окружающей среды, например, температуры, влажности и уровня CO₂ в здании, предоставляющие аналоговый сигнал.

Возможности регистрации и хранения:

- Период регистрации данных: настраивается от 1 раза в минуту до 1 раза в неделю.
- Длительность хранения данных: до нескольких недель, в зависимости от количества собранных данных.

Публикация данных

Пакеты собранных данных также могут периодически передаваться на интернет-сервер, а именно:

- XML-файлы для обработки веб-службами EcoStruxure™, такими как Facility Insights.
- CSV-файлы для просмотра в Excel, файлы для ПО Power Monitoring Expert или для любого другого ПО.

Функция публикации данных поддерживает 4 протокола сети Ethernet или Wi-Fi:

- HTTP
- HTTPS
- FTP
- SMTP

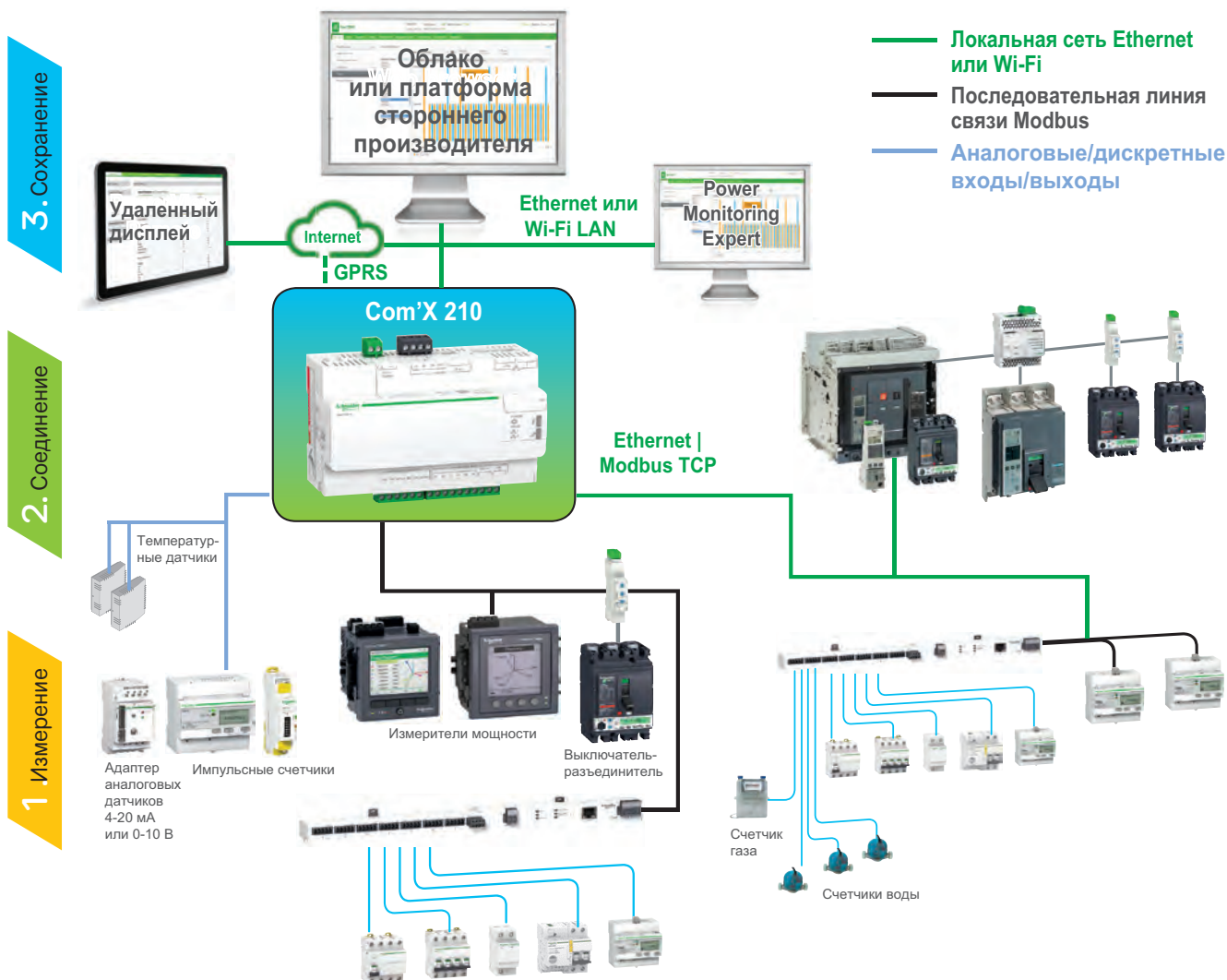
Шлюз

В Com'X 210 пользователь сам может выбрать режим просмотра данных в реальном времени:

- В формате Modbus TCP/IP через Ethernet или Wi-Fi.
- Для управления энергопотреблением.

Энергетические серверы Com'X 210 и Com'X 510

Архитектура Com'X 210



Каталожные номера

Описание	№ по каталогу
Энергетический сервер Com'X 210	EBX210
USB-адаптер Wi-Fi	EBXA-USB-WiFi
GPRS-модем с для Com'X	EBXA-GPRS-SIM
GPRS-модем без SIM-карты для Com'X	EBXA-GPRS
Внешняя антенна GPRS для Com'X	EBXA-ANT-5M
USB-адаптер Zigbee для Com'X	EBXA-USB-Zigbee

Энергетические серверы Com'X 210 и Com'X 510



Энергетический сервер Com'X 510



Питание аналоговых и дискретных выходов



GPRS модем



GPRS антенна

Энергетический сервер Com'X 510

Описание

Данные, собранные и хранящиеся в Com'X 510, отображаются через собственные встроенные веб-страницы.

Функция шлюза поддерживает использование программного обеспечения EcoStruxure™ Power Monitoring Expert для сбора данных, анализа тенденций, управления событиями и т.д.

Основные характеристики

Регистрация данных

Собирает и сохраняет данные о энергии от 64 полевых устройств, подключенных через:

- Сеть связи Ethernet TCP / IP.
- Сеть последовательной связи Modbus (до 32 устройств).
- Встроенные дискретные и аналоговые входы.

«Полевые устройства»:

- Счетчики PowerLogic для мониторинга мощности и энергии.
- Выключатели-разъединители MasterPact, PowerPact или ComPact для защиты и мониторинга.
- Устройства защиты Acti 9, счетчики, дистанционно управляемые переключатели и т.д.
- Импульсные счетчики потребления воды, воздуха, газа, пара и электричества.
- Датчики параметров окружающей среды, например, температуры, влажности и уровня CO₂ в здании, передающие показания в виде аналогового сигнала.

Возможности регистрации и хранения:

- Период регистрации данных: настраивается от 1 раза в минуту до 1 раза в неделю.
- Длительность хранения данных: до 2 лет, в зависимости от количества собранных данных.
- Установка времени и отправка команд сброса на полевые устройства.

Публикация данных

Пакеты собранных данных также могут периодически передаваться на интернет-сервер, а именно:

- XML-файлы для обработки веб-службами EcoStruxure™.
- CSV-файлы для просмотра в Excel, файлы для ПО Power Monitoring Expert или для любого другого ПО.

Функция публикации данных поддерживает 4 протокола сети Ethernet или Wi-Fi: HTTP, HTTPS, FTP, SMTP.

Шлюз

В Com'X 510 пользователь сам может выбрать режим просмотра данных в реальном времени:

- В формате Modbus TCP/IP через Ethernet или Wi-Fi.
- Для управления энергопотреблением.

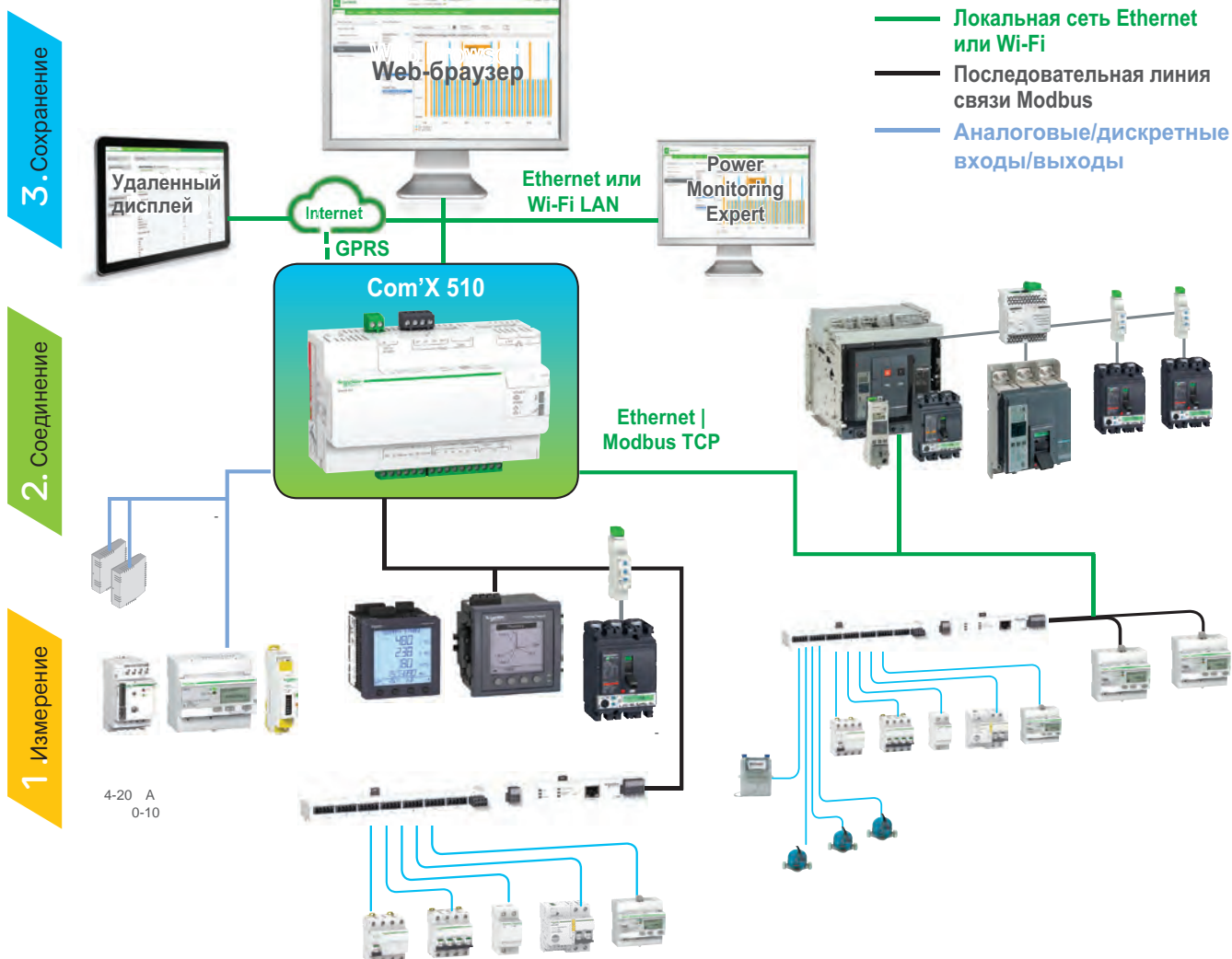
Встроенное программное обеспечение для управления энергопотреблением

Com'X 510 предоставляет конечным пользователям возможность отслеживания потребления энергии на всем участке сети. Как только Com'X подключен, локальная сеть (LAN) и несколько веб-страниц становятся доступными через любой стандартный веб-браузер без подключения модуля или дополнительных компонентов.

Эти веб-страницы отображают данные в режиме реального времени по мере их сбора в форме таблиц. Кроме того, пользователи могут получить простой анализ исторических данных в виде гистограммы или трендов.

Энергетические серверы Com'X 210 и Com'X 510

Архитектура Com'X 510



Каталожные номера

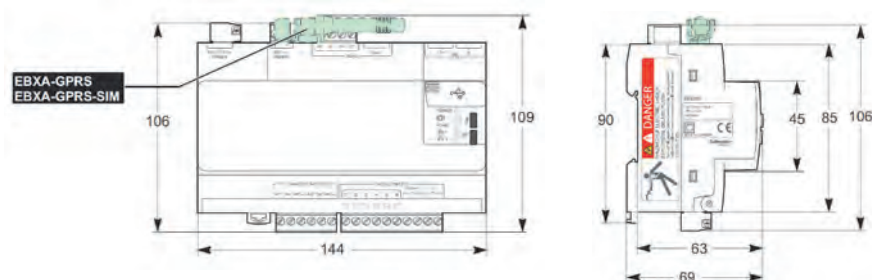
Описание	№ по каталогу
Энергетический сервер Com'X 510	EBX510
USB-адаптер Wi-Fi	EBXA-USB-WiFi
GPRS-модем с для Com'X	EBXA-GPRS-SIM
GPRS-модем без SIM-карты для Com'X	EBXA-GPRS
Внешняя антенна GPRS для Com'X	EBXA-ANT-5M
USB-адаптер Zigbee для Com'X	EBXA-USB-Zigbee

Энергетические серверы Com'X 210 и Com'X 510

Технические характеристики Com'X 210/510

Входы		
6 дискретных входов	Максимальная частота импульсов	25 Гц (минимальная продолжительность 20 мс), МЭК 62053-31, класс А
	Источник питания	Встроенный: 12 В пост. тока, 60 мА; внешний: 10-30 В пост. тока
2 аналоговых входа	Совместимость датчиков	Двухпроводные датчики РТ100 – РТ1000 (погрешность 1 %) Датчики с выходом 4-20 мА или 0-10 В (погрешность 0,5 %)
	Источник питания	24 В пост. тока, 50 мА на вход
Подключение		
Подключение измерительных устройств	1 последовательный порт RS-485 Modbus, разъем RJ45, до 32 Modbus-устройств	
Конфигурация/передача данных	2 порта Ethernet RJ45 10/100Base, с поддержкой DPWS	
	Ethernet 1	Подключение к локальной вычислительной сети (LAN) PoE, класс 3 (802.3af), может использоваться как основной/резервной источник питания для Com'X DHCP-клиент
	Ethernet 2	Подключение к полевым устройствам DHCP-клиент или DHCP-сервер
	Протоколы	IPv4, IPv6 – HTTP, HTTPS, Modbus TCP/IP
Светодиодные индикаторы	11	
	Состояние питания/загрузки	
	Состояние GPRS-модема и уровень сигнала	
	Связь Modbus	
	Связь Ethernet	
	Режим связи Wi-Fi (точка доступа/инфраструктура) и состояние	
Состояние дискретных входов и прием импульса		
Питание		
Переменный ток	100-230 В (±15 %)(50-60 Гц) только для Com'X210	
Постоянный ток	24 В (±10 %)	
Максимальная мощность	До 26 Вт	
Power over Ethernet (PoE)	15,4 Вт пост. тока	
Общие характеристики		
Степень защиты	Передняя панель – IP40, клеммы – IP20	
Габариты (В x Ш x Г)	91 x 144 x 65,8 мм	
Масса	450 г	
Окружающая среда		
Рабочая температура	От -25 до +60 °С (для Com'X 210) От -25 до +70 °С (для Com'X 510)	
Температура хранения	От -40 до +85 °С	
Относительная влажность	5-95 % при температуре +55°С (без образования конденсата)	
Степень загрязнения	III	
Стандарты и нормы безопасности		
Международные (схема СВ)	МЭК 60950	
США	UL 508	
	UL 60950 (только Com'X 510)	
Канада	cULus508	
	cUL 60950 (только Com'X 510)	
Европа	EN 60950	
Знаки качества		
CE, UL		

Размеры Com'X 210/510



Системы контроля изоляции для сетей с изолированной нейтралью



Контроль сопротивления изоляции



Бесперебойное электроснабжение при пробое изоляции

Важнейшее требование для систем распределения электроэнергии – это бесперебойность энергоснабжения. При этом электроустановки должны соответствовать специальным требованиям по защите людей и оборудования.

Эти требования безопасности предусматривают использование защитных устройств, которые срабатывают при риске возникновения неисправности.

Последствия срабатывания защиты могут быть значительными:

- Полная или частичная остановка технологического процесса
- Частичная или полная потеря производства

Система заземления IT (с изолированной от земли нейтралью) позволяет поддерживать непрерывность работы оборудования в случае повреждения изоляции.



Что говорят стандарты?

Система заземления типа IT описана в нескольких стандартах:

- МЭК 60364-4-41
Низковольтные электрические установки. Обеспечение безопасности. Защита от поражения электрическим током.
- МЭК 60364-7-710
Электрические установки зданий. Требования к специальным установкам и особым помещениям. Медицинские помещения.
- МЭК 61557-8
Электробезопасность распределительных низковольтных сетей до 1000 В переменного тока и 1500 В постоянного тока. Оборудование для испытания, измерения или контроля средств защиты. Устройства контроля сопротивления изоляции в системах IT.
- МЭК 61557-9
Электробезопасность распределительных низковольтных сетей до 1000 В переменного тока и 1500 В постоянного тока. Оборудование для испытания, измерения или контроля средств защиты. Оборудование для определения места повреждения изоляции в системах IT.



Эти стандарты четко указывают, что в системе заземления типа IT электроустановка должна быть изолирована от земли или соединена с землей через достаточно высокое сопротивление.

В случае первого пробоя изоляции или замыкания на землю ток короткого замыкания очень мал, и его прерывание не является необходимым.

В связи с тем, что второй пробой вызовет срабатывание автоматического выключателя, в сети должно быть подключено устройство контроля сопротивления изоляции (IMD), оповещающее о первом пробое.

Такое устройство должно обеспечивать звуковую и/или световую сигнализацию.

Решения Vigilohtm соответствуют международным стандартам МЭК.

Преимущества предложения Schneider Electric

Проводное соединение между устройством контроля сопротивления изоляции и локализаторами повреждения изоляции не требуется:

- локализаторы повреждения изоляции изоляции могут быть расположены на любом расстоянии в пределах сети;
- ограничения по количеству локализаторов повреждения изоляции в сети отсутствуют.

Полностью масштабируемая система, адаптируемая под вашу установку и ваши потребности.

Контроль сопротивления изоляции



Компания Schneider Electric имеет более чем 50-летний опыт производства устройств контроля сопротивления изоляции. Обладая богатым опытом и пониманием конкретных ограничений сетей с изолированной нейтралью, мы предлагаем широкий спектр решений, адаптированных под ваши потребности. При этом удобство выбора обеспечивается ограниченным количеством каталожных номеров.

Небольшие IT-сети или изолированные IT-сети без необходимости автоматической локализации пробоя изоляции

Простота установки и использования

В IT-подсети IMD подсоединяются к трансформатору, нейтраль которого не соединена с землей.

Устройства IMD (IM9, IM10 или IM20) предназначены для обнаружения первого пробоя:

- обычно питаются от контролируемой сети;
- подключаются к нейтрали (или к одной из фаз) и земле;
- основная настройка – это уставка срабатывания при пробое изоляции;
- один выход для реле звуковой или световой сигнализации.

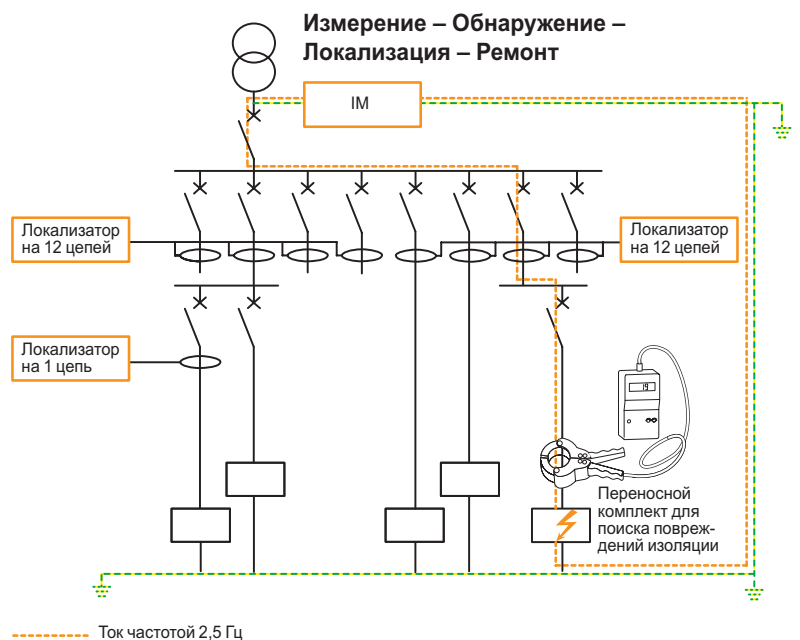
Изделия выпускаются в исполнении для монтажа на DIN-рейке или для скрытого монтажа. Опции в зависимости от модели:

- отображение значения сопротивления сети в реальном времени;
- отображение значения паразитной емкости сети в реальном времени;
- последовательный интерфейс Modbus;
- журнал аварий.

IT-сети, требующие автоматической локализации пробоя изоляции (базовое решение)








Автоматическая идентификация неисправного фидера

- Устройство контроля сопротивления изоляции IM400 обеспечивает постоянный контроль изоляции сети (общее значение сопротивления относительно земли и емкость утечки) и обнаружение пробоя изоляции.
- Локализаторы повреждения изоляции IFL12 или IFL12C сообщают о неисправном фидере.
- Кроме того, переносной комплект для поиска места повреждения изоляции (XRM) может использоваться для точного определения места повреждения изоляции.
- Проводное соединение между устройством контроля сопротивления изоляции и локализаторами повреждения изоляции не требуется.
- Количество локализаторов повреждения изоляции не ограничено.
- IM400 и IFL12C поддерживают обмен данными по протоколу Modbus RS485, что позволяет отправлять информацию о состоянии изоляции на устройство управления. Это позволяет значительно облегчить процесс предотвращения и устранения пробоев изоляции.



Контроль сопротивления изоляции

Руководство по выбору IM

	Автономный двигатель	Малая система пер. тока	Малая и средняя система пер./пост. тока		Масштабная система пер./пост. тока	Система среднего напряж.	Больница	
	IM9-OL	IM9	IM10	IM20	IM400	IM400THR	IM10-H IM15H	IM20-H
								
Применение								
Здравоохранение							●	●
Неблагоприятные условия и фотоэлектрическая промышленность					IM400C			
Стандартные области применения		●	●	●	●			
Обесточенные сети (TT, TN, IT)	●							
Среднее напряжение						●		
Тип IT-энергосистемы								
Сеть с малым уровнем шумов		●	●	●	●	●		
Сеть со средним уровнем шумов			●	●	●	●		
Сеть с высоким уровнем шумов					●	●		
Напряжение питания								
24-48 В пост. тока					IM400L	IM400LTHR	110-230 В пер. тока 125-250 В пост. тока	
110-440 В пер./пост. тока	●	●	●	●	●	●		
Локализация повреждений								
Переносной комплект для поиска места повреждения изоляции		C XGR	C XGR	C XGR	●			
Автоматический локализатор повреждения изоляции					IFL12, IFL12C		IFL12H	
Для каждого фидера: регулируемая уставка, измерение, пользовательское наименование					IFL12MC			
Информация и обмен данными								
Выходное реле предупредительной сигнализации	●				●	●		
Выходное реле аварийной сигнализации	●	●	●	●	●	●	●	●
Modbus RS485				●	●	●		●
Журнал событий				●	●	●		●

Контроль сопротивления изоляции

Руководство по выбору IFL

	Автономный двигатель	Малая система пер. тока	Малая и средняя система пер./пост. тока		Масштабная система пер./пост. тока	Система среднего напряжения	Больница	
	IFL12	IFL12L	IFL12C	IFL12MC	IFL12LMC	IFL12LMCT	IFL12MCT	IFL12H
Применение								
Здравоохранение								●
Неблагоприятные условия						●	●	
Стандартные области применения	●	●	●	●	●			
Тип IT-энергосистемы								
Сеть с малым уровнем шумов	●	●	●	●	●	●	●	
Сеть со средним уровнем шумов	●	●	●	●	●	●	●	
Сеть с высоким уровнем шумов				●	●	●	●	
Напряжение питания								
24-48 В пост. тока		●			●	●		110-230 В пер. тока 125-250 В пост. тока
110-440 В пер./пост. тока	●		●	●			●	
Информация и обмен данными								
Выходное реле аварийной сигнализации	●	●	●	●	●	●	●	●
Modbus RS485			●	●	●	●	●	●
Журнал событий				●	●	●	●	●

Подробная информация об устройствах представлена в каталоге «Системы контроля изоляции для сетей с изолированной нейтралью» МКР-CAT-VIGILOHM-19 и на сайте: www.se.com/ru/vigilohtm



Выбор оптимального решения

В зависимости от типа сети

- Обесточенные сети: IM9-OL.
- Небольшая сеть переменного тока (без компонента постоянного тока): IM9.
- Изолированная IT-сеть, переменный и/или постоянный ток: IM10 или IM20.
- Критически важное помещение в медицинском учреждении: IM10-H, IM15H, IM20-H и IFL12H.
- Масштабная сеть или сеть, требующая автоматической локализации пробоя изоляции: IM400 с IFL12.
- Сети, требующие более подробного мониторинга каждого фидера: IM400 и IFL12MC.

В соответствии с сетевыми ограничениями

- В масштабных сетях рекомендуется контролировать емкость утечки (IM20, IM400).
- В сетях с сильными помехами и ПЧ для получения оптимальной производительности рекомендуется использовать устройство IM400.
- В зависимости от номинального напряжения сети может потребоваться ограничитель перенапряжения с устройством контроля сопротивления изоляции или IM400THR.

Программное обеспечение для МОНИТОРИНГА

- EcoStruxure™ Power Monitoring Expert
- EcoStruxure™ Power SCADA Operation



EcoStruxure™ Power Monitoring Expert



ПО EcoStruxure™ Power Monitoring Expert

Описание

EcoStruxure™ Power Monitoring Expert – это программное обеспечение (ПО) для мониторинга и анализа качества электроэнергии, представляющее собой комплексное решение по анализу водопотребления энергопотреблением промышленных предприятий, крупных коммерческих и административных зданий, ЦОДов, учреждений здравоохранения и коммунальных объектов. Данный программный продукт предоставляет всю необходимую информацию, позволяющую сокращать расходы на электроэнергию, избегать простоев и оптимизировать эксплуатацию оборудования.

EcoStruxure™ Power Monitoring Expert позволяет в реальном времени контролировать состояние электросети, анализировать качество электроэнергии и надежность электроснабжения, оперативно реагировать при срабатывании аварийно-предупредительной сигнализации для предотвращения критических ситуаций. Оно формирует информационную среду для передачи данных об энергопотреблении по всему предприятию, объекту или зоне обслуживания и служит универсальным интерфейсом для мониторинга электроэнергии и других энергоносителей.

Управление системой электроснабжения

- Мониторинг состояния сети электроснабжения.
- Мониторинг качества электроэнергии.
- Предупредительно-аварийная сигнализация.
- Анализ нарушений электроснабжения.

Управление расходами

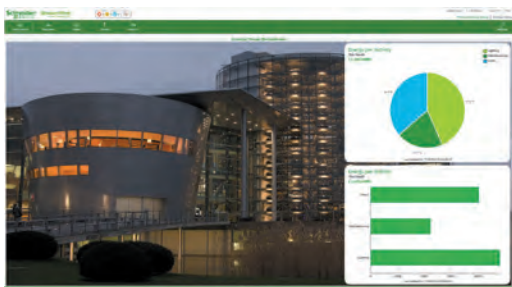
- Мониторинг потребления электроэнергии.
- Распределение расходов.
- Проверка счетов за электроэнергию.
- Анализ использования электроэнергии.
- Прогнозирование и планирование потребления электроэнергии.

Управление оборудованием

- Контроль состояния автоматических выключателей.
- Управление пропускной способностью.
- Контроль состояния ДГУ.
- Контроль состояния ИБП.



Программное обеспечение для мониторинга EcoStruxure™ Power Monitoring Expert



Пример информационной панели (Dashboard)

Широкий охват и гибкость

Программное обеспечение является важной частью решений по энергоэффективности и надежности компании Schneider Electric. Программное обеспечение управления энергией может расти вместе с вашим бизнесом, обеспечивая вам необходимый уровень энергетического интеллекта и контроля – снижение энергопотребления и затрат, минимизацию воздействия на окружающую среду, продление срока службы оборудования, а также обеспечение доступности, бесперебойной работы и безопасности.

Каждый продукт собирает данные о состоянии электросети из различных источников, включая PowerLogic или сторонние счетчики и датчики. Некоторые продукты имеют возможность интеграции с другими решениями Schneider Electric или платформами сторонних разработчиков.

Программное обеспечение EcoStruxure™ Power Monitoring Expert осуществляет контроль вашей системы электроснабжения с высокой надежностью, производительностью и целостностью данных за счет использования передовых архитектур.

Всеобъемлющая безопасность пользователя интегрирована во все элементы сети и системы управления.

- Соответствует повышенным требованиям к надежности электропитания в рамках бюджетных ограничений.
- Помогает избежать или устранить проблемы с качеством электроэнергии, сократить продолжительность перебоев или полностью их ликвидировать.
- Планирует профилактическое обслуживание системы во избежание сбоев оборудования.
- Обеспечивает комфорт и безопасность персонала и оборудования.

Сферы применения

ПО EcoStruxure™ PME используется для решения различных задач:

- Мониторинг электросети предприятия с целью обеспечения ее надежной работы.
- Быстрое реагирование на неисправности в электросети с целью быстрого возврата в рабочее состояние.
- Анализ и устранение причин изменения качества электроэнергии.
- Анализ энергопотребления с целью обнаружения нерационального использования электроэнергии и сокращения расходов.
- Оценка точности выставления счетов за коммунальные услуги и выявление возможных ошибок.
- Распределение расходов на оплату энергии по подразделениям предприятия.
- Сокращение пикового потребления и штрафов за генерацию реактивной мощности.
- Выравнивание энергопотребления существующей инфраструктуры и предотвращение перерасхода.
- Планирование профилактического техобслуживания для продления срока службы оборудования.

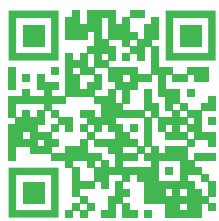
Преимущества для энергетических компаний

- Повышение надежности сетей передачи и распределения электроэнергии.
- Совершенствование системы автоматизации подстанций.
- Максимальная эффективность использования существующей инфраструктуры.
- Соответствие новым стандартам качества электроэнергии.
- Поиск и устранение причин изменения качества электроэнергии.
- Помощь потребителям в вопросе повышения надежности энергоснабжения с помощью оперативных данных и информации о качестве электроэнергии.

Узнать больше

На сайте компании:

www.se.com/ru/ecostruxure-pme



Демоверсия:

www.pmedemo.biz

логин/пароль: demo/demo



EcoStruxure™ Power Monitoring Expert

Описание системной архитектуры

Программное обеспечение EcoStruxure Power Monitoring Expert позволяет взаимодействовать с широким диапазоном устройств Schneider Electric и устройствами сторонних производителей по сети Ethernet (IPv4 и IPv6).

Данные и аналитика, предоставляемые EcoStruxure Power Monitoring Expert для отображения, анализа, сохранения в базу, записи событий, аварий и других процессов могут быть легко получены с помощью обычного веб-браузера.

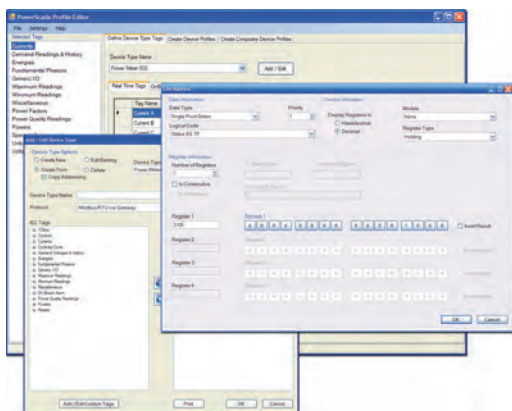
Функциональные особенности

Мониторинг в режиме реального времени	
Диаграммы	<ul style="list-style-type: none"> Приложения графического мониторинга и анализа включает в себя однолинейные диаграммы, карты объектов, схематические планы зданий и этажей, отображение оборудования и мнемосхемы Обширный встроенный графический набор диаграмм устройств отображает всю необходимую информацию
Графики	<ul style="list-style-type: none"> Графические схемы отображают в режиме реального времени изменения параметров энергопотребления (кВт, Вольты, Амперы и кВт-ч) или другие данные, поддерживаемые измеряющим оборудованием, например, измерительными генераторами и распределительными устройствами среднего и низкого напряжения
Таблицы	<ul style="list-style-type: none"> Интерактивное отображение измерений в режиме реального времени в табличном виде
Аварийное управление	
Отображение аварий	<ul style="list-style-type: none"> Полностью настраиваемый интерфейс отображения аварийных событий, отображающий последовательность событий и анализ основных причин Возможность создания фильтров для сортировки аварий по различным параметрам и сохранять их для быстрого доступа к критически важной информации
Аварийная сигнализация	<ul style="list-style-type: none"> Система аварийной сигнализации отображает список всех активных аварий в системе Классификация всех аварийных событий по приоритетам: высокий, средний и низкий
Аварийное оповещение	<ul style="list-style-type: none"> Оповещение пользователей о событиях в сетях энергопотребления. Система собирает данные, оценивает условия возникновения аварий и отправляет указанным пользователям оповещения по электронной почте или в виде SMS
Анализ данных и визуализация	
Информационные панели	<ul style="list-style-type: none"> Интерактивные автоматически обновляемые информационные панели, которые отображают общее потребление воды, воздуха, газа, электричества и пара (WAGES) или любой другой показатель, доступный в системе, графики изменения различных параметров, изображения и любой доступный по URL контент Пользователи могут создавать, изменять, отображать и делиться своими информационными панелями
Отчеты	<ul style="list-style-type: none"> Доступный из веб-браузера инструмент для отображения измеренных данных позволяет создавать отчеты по предварительно настроенным или созданным пользователем шаблонам Система позволяет создавать отчеты по всем поддерживаемым физическим, а также виртуальным устройствам, которые определены в иерархии системы Пользователи могут создавать, изменять, отображать и делиться своими отчетами с помощью веб-интерфейса
Расчеты и задание логики работы	<ul style="list-style-type: none"> Графический, объектно-ориентированный интерфейс программирования позволяет создавать логические программы для всей системы, используя арифметические операторы, импорт данных, обработку событий и аварий Широкий набор встроенных функций позволяет создавать пользовательские приложения, такие как подсчет затрат в режиме реального времени, расчет KPI, преобразование единиц измерения, агрегирование, нормализация и сравнение данных, расчет потерь электроэнергии, контроль коэффициента мощности, управления нагрузкой и т.д.
Опциональные программные модули	
Управление электрическими сетями	<ul style="list-style-type: none"> Модуль управления качеством электроэнергии Модуль расчета мощности Модуль оповещения о событиях
Управление затратами	<ul style="list-style-type: none"> Модуль биллинга электроэнергии Модуль анализа электроэнергии Модуль расчета эффективности электроэнергии
Управление активами	<ul style="list-style-type: none"> Модуль управления выключателями Модуль управления генератором / системой резервного энергообеспечения Модуль управления источником бесперебойного питания

Программное обеспечение для мониторинга EcoStruxure™ Power Monitoring Expert



Пример информационной панели общего потребления энергии



Пример инженерного интерфейса системы



Пример веб-интерфейса

Масштабируемая гибкая архитектура

Функциональные компоненты

ПО предоставляет оператору гибкую информационную среду для просмотра и навигации по экранам с результатами измерений и индикаторами состояния в режиме реального времени, а также для анализа надежности электроснабжения и качества энергии, построения графиков тенденций, обработки аварийных сигналов и ручного управления.

Это программное обеспечение предлагает безопасные многопользовательские данные и контроль доступа через интерфейс локального сервера, инженерный клиент для пуско-наладки системы, а также через веб-клиенты.

Веб-клиенты

- Доступ к системе мониторинга энергопотребления из любого места сети через веб-браузер. Стандартный функционал включает в себя индикаторы состояния системы, аварийную сигнализацию и информационные панели. Веб-клиент обеспечивает авторизованный доступ к общим функциям:
- Diagrams (Диаграммы) – просмотр рабочих экранов с данными электросети с целью оценки ее состояния и анализа тенденций.
- Tables (Таблицы) – быстрое сравнение множества устройств вашей сети в реальном времени.
- Reports (Отчеты) – генерация или редактирование отчетов о затратах на энергию, ее потреблении и качестве.
- Alarms (Аварийные сигналы) – быстрая реакция на неисправности и определение причин их возникновения.
- Dashboards (Информационные панели) – предоставление информации от системы мониторинга энергопотребления любому корреспонденту на вашем предприятии.

Engineering Workstation (инженерный клиент)

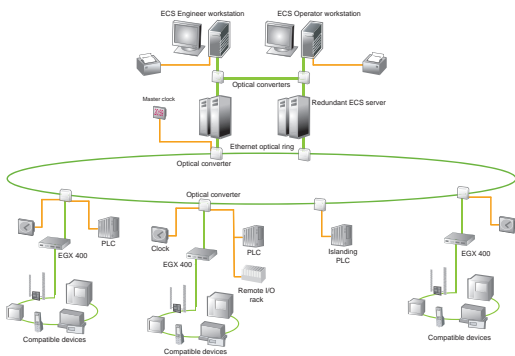
Клиентское ПО, предоставляющее инженерам и потребителям электроэнергетики доступ к функциям администрирования и конфигурирования ПО, экранам с информацией в режиме реального времени, а также к функциям управления и анализа архивных данных. В состав инженерного клиента входят следующие утилиты:

- Management Console (Панель управления) – конфигурирование сети EcoStruxure™ Power Monitoring, включая каналы связи, устройства и логические группы.
- Vista (Виста) – создание и изменение графических пользовательских интерфейсов для вашего предприятия. С помощью библиотеки графических объектов Vista и импортированных файлов графики вы можете создавать однолинейные схемы, карты объектов, планы размещения оборудования и мнемосхемы.
- Designer (Конфигуратор) – интерфейс для программирования устройств ION и создания системных приложений с технологией и виртуальными процессорами ION.
- Reporter (Отчеты) – генерирование или редактирование отчетов о затратах на энергию, ее потреблении и качестве.

Сбор и обработка данных

- Библиотека поддерживаемых устройств.
- Виртуальный процессор ION.
- Сервер объекта.
- ODBC-совместимые базы данных SQL.
- SQL Server 2008 R2 – регистрация данных от устройств, системных событий или данных с синхронизацией счетчика (+16 мс или -1 мс при использовании GPS) для точного указания времени событий, анализ качества энергии и ее измерение для расчета оплаты. Для доступа к информации используются стандартные средства базы данных. Имеется возможность добавления распределенных баз данных и серверов для выравнивания нагрузки.
- Клиент OPC DA Client (входит в стандартную лицензию), сервер OPC DA (опционально).

EcoStruxure™ Power Monitoring Expert



Функции

EcoStruxure™ Power Monitoring предлагает широкий ряд функций:

- Сбор и интеграция данных.
- Контроль в реальном времени.
- Анализ тенденций.
- Анализ качества энергии.
- Аварийно-предупредительная сигнализация и оповещение о событиях.
- Составление отчетов.
- Информационные панели.
- Ручное и автоматическое управление.
- Зпатентованная технология IONR.

Сбор и интеграция данных

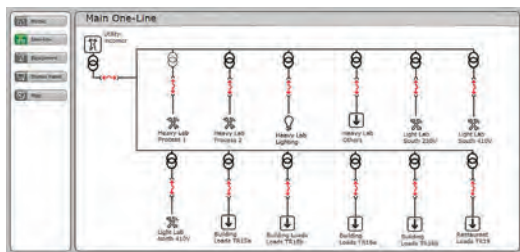
Измерение параметров WAGES (вода, воздух, газ, электроэнергия, пар). Встроенная поддержка широкой номенклатуры устройств (см. подробно в подразделе «Поддерживаемые устройства»).

Предоставление доступа к данным в режиме реального времени и архивной информации с метками даты и времени, управление встроенными релейными и дискретными выходами счетчиков, синхронизация времени сервера. Обмен данными через такие каналы связи, как RS-485, Ethernet и беспроводные каналы WiFi и ZigBee. Взаимодействие по протоколам семейства Modbus или OPC DA с продукцией сторонних производителей: счетчиками, датчиками, ПЛК, удаленными терминалами, распределительной аппаратурой и оборудованием для повышения качества электроэнергии. Добавление и конфигурирование прямых соединений с удаленными устройствами по протоколам Modbus RTU или Modbus TCP с помощью простых в использовании шаблонов.

Масштабируемая платформа позволяет без дополнительных капиталовложений добавлять удаленные устройства и клиентские приложения для расширения системы. Интеграция других систем автоматизации и управления энергией (например, SCADA, BAC, DCS, ERP) благодаря поддержке форматов ODBC, XML, OPC, e-mail, FTP, CSV и PQDIF; совместное использование с веб-службами благодаря поддержке формата XML.



Потребляемая мощность по зонам в зависимости от типа нагрузки



Мониторинг состояния оборудования

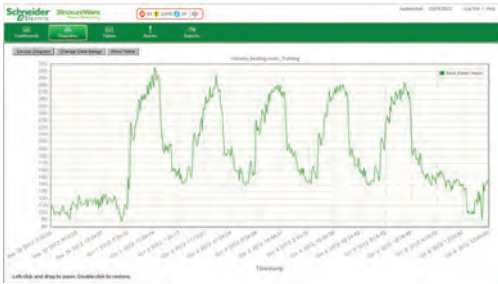
Мониторинг в реальном времени

- Просмотр состояния вашей электросети с любой рабочей станции.
- Интуитивно-понятный графический интерфейс для отображения числовых значений, индикаторов состояния, шкал и графиков тенденций.
- Расширение возможностей готовых экранов и создание персонализированных графических диаграмм для вашего предприятия, однолинейных схем, карт объекта, планов размещения оборудования с помощью встроенной библиотеки графических объектов и импортированных файлов графики.
- Таблицы для быстрого сравнения показателей различных устройств вашей сети.
- Выбор готовых таблиц из библиотеки или создание собственных. Сохранение выбранных вами таблиц для быстрого доступа к ним в будущем.

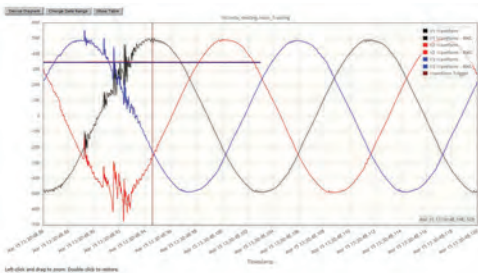
Анализ тенденций

- Построение графиков тенденций для любого параметра с целью контроля пикового потребления и отслеживания расходов на электроэнергию в масштабах всей системы.
- Построение графиков для любой комбинации измеренных параметров.
- Построение временных рядов и диаграмм рассеивания.
- Выполнение расчетов, статистическая обработка и отображение архивных данных.
- Выявление опасных тенденций и перераспределение нагрузок.
- Оптимизация пропускной способности существующей сети, предотвращение наращивания инфраструктуры.
- Просмотр рабочих параметров и определение оборудования, нуждающегося в техобслуживании.
- Предотвращение пикового потребления и штрафов за генерацию реактивной мощности.

Программное обеспечение для мониторинга EcoStruxure™ Power Monitoring Expert



Пользователи могут просматривать графики трендов и анализировать архивные данные



Пользователи могут просматривать и анализировать осциллограммы аварийных режимов



Панель профиля нагрузки

Анализ качества электроэнергии

- ПО мониторинга качества электроэнергии EcoStruxure™ Power Monitoring Expert позволяет отслеживать и собирать данные в масштабе всей системы для поддержания надлежащего качества электроэнергии и надежности энергоснабжения.
- Измерительные приборы с функциями оценки качества электроэнергии автоматически выявляют любые отклонения и загружают соответствующую информацию в систему. Анализ осциллограмм для определения источников и причин нарушений.
- Определение места, где происходит ухудшение качества электроэнергии – перед счетчиком или после него (требуется счётчик PowerLogic с функцией определения источника искажений – Disturbance Direction Detection).
- Отчеты о соответствии международным стандартам МЭК 61000-4-30 и EN 50160 позволяют быстро оценить информацию о качестве электроэнергии, представляемую в числовом или графическом виде (требуется счетчики PowerLogic, поддерживающие функцию контроля качества электроэнергии).
- Отображение гистограмм гармоник, четных/нечетных гармоник, коэффициента гармонических искажений (КГИ), коэффициента гармоник тока высшего порядка (К), крест-фактора, векторных диаграмм и симметричных составляющих.
- Запись осциллограмм длительностью до нескольких секунд, с наложениями, которые коррелируются со смещением фаз между напряжениями и токами; запись осциллограмм при каскадных аварийных отключениях.
- Запись провалов и скачков напряжения, переходных состояний и прочих событий, вызывающих отклонения от кривых допустимых провалов и скачков (кривые ITIC (СВEMA) и SEMI).
- Отображение подробной хронологии всех событий. Для просмотра более детальной информации достаточно щелкнуть мышью по соответствующей строке в списке.

Аварийно-предупредительная сигнализация и оповещение о событиях

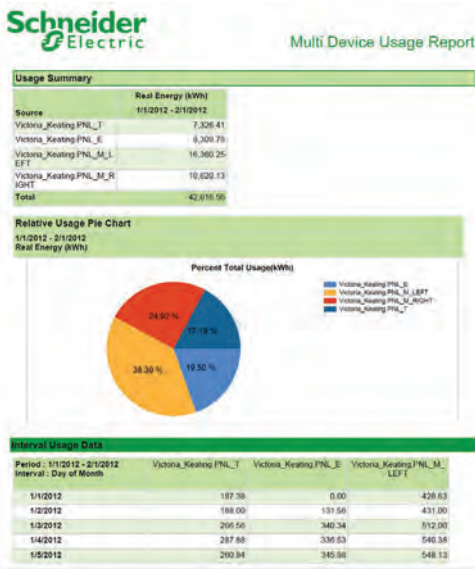
ПО EcoStruxure™ Power Monitoring отображает аварийные сообщения о перебоях в энергоснабжении и сообщения о возможных неисправностях, оказывающих воздействие на оборудование и способных привести к его отказу и простоям.

- Быстрая фильтрация активных или неподтвержденных аварийных сигналов.
- Подтверждение аварийных сигналов с любой рабочей станции вашего предприятия.
- Срабатывание при комплексе условий.
- Запись всей значимой информации о событии для последующей диагностики.
- Индикация и предотвращение потенциальных проблем.
- Оповещение обслуживающего персонала 24 часа в сутки 7 дней в неделю.
- Оптимизация графика технического обслуживания.

Информационные панели

- Создание информационных экранов с данными системы мониторинга энергопотребления и простой обмен информацией с любым корреспондентом на вашем предприятии.
- Представление информации об энергопотреблении в наглядной и понятной форме.
- Содействие энергетическому образованию и ответственному отношению к потреблению.
- Отображение в режиме интерактивного информационного киоска или слайд-шоу на широкоформатном настенном дисплее (с передачей данных через корпоративный интранет).
- Заменяет сложные в поддержке информационные панели и порталы собственной разработки.
- Построение диаграмм и графиков тенденций любых параметров из базы данных по мониторингу энергопотребления.
- Простое преобразование единиц измерений и конвертация валют, нормирование и т.д.
- Сравнение показателей за периоды времени.
- Отображение зависимости энергопотребления от температуры, количества людей в зданиях или объема производства.
- Добавление привлекательных фоновых рисунков для большей презентабельности.
- Идентификация пользователей для доступа к конфигурированию, отображение информации в режиме с открытым или закрытым доступом.

EcoStruxure™ Power Monitoring Expert



Пример отчета со сравнением нескольких устройств

Составление отчетов

- Мощный функционал формирования отчетов позволяет пользователям получать критически важную информацию в любое время и в любом месте.
- Отчеты могут генерироваться автоматически и сохраняться в форматах Excel, HTML и т.д., а также автоматически распечатываться на принтере или рассылаться по электронной почте согласно заданному расписанию.

Инструменты настройки

Наше программное обеспечение для управления энергией поставляется с пакетом инструментов, разработанных для простой и быстрой настройки:

- Приложение Designer поможет быстро и легко настроить логические действия и связи для учета необходимой информации и выполнения аварийной сигнализации.
- Стандартные типы устройств и связанные с ними профили позволят инженерам легко настраивать профили конкретных устройств и проектов.
- Стандартизированные теги на профиль устройства (настраиваемый), XML-файл.
- Классификация устройств на основе каждого объекта.
- Создание тегов, трендов, аварийная сигнализация и запись событий, добавления новых устройств.
- Поддержка интерфейсом автоматизации пакетного редактирования.

Ручное и автоматическое управление

- Быстрое выполнение операций вручную одним нажатием экранной кнопки; управление удаленными автоматическими выключателями, реле защиты и прочим оборудованием для распределения и повышения качества электроэнергии.
- Выполнение операций вручную или автоматически (при достижении соответствующей уставки).
- Согласованное управление множеством нагрузок, генераторов, реле и т.д.
- Поддержка энергосберегающих приложений.
- Управление распределенными энергетическими активами.
- Автоматизация подстанций и сокращение операций технического обслуживания.

Функциональная совместимость

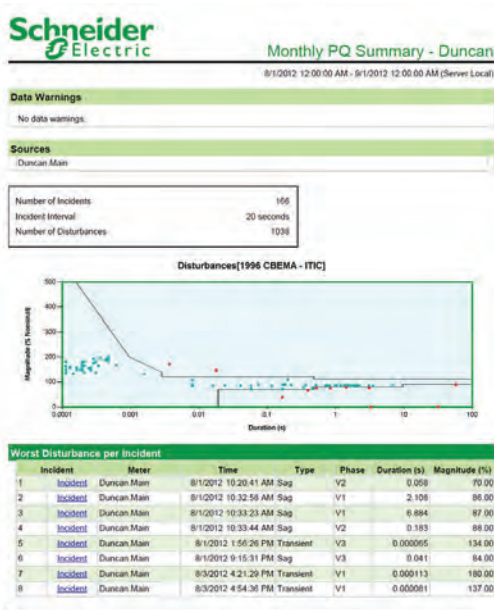
- Интеграция всех систем автоматизации и управления энергией (SCADA, BAC, DCS, ERP и т.д.).
- Использование общих данных с системами SCADA, автоматизации и бухгалтерии сторонних разработчиков.
- Поддержка форматов ODBC, OPC и PQDIF.

Запатентованная технология ION

ПО EcoStruxure™ Power Monitoring и счетчики PowerLogic ION используют уникальную архитектуру ION. Она позволяет собирать разнообразные комбинации функций из простых «кирпичиков». Данная технология прекрасно подходит для многофункциональных приложений по мониторингу и управлению.

Многоязычная версия

- Программное обеспечение на русском, английском, французском, испанском, немецком, китайском, польском, чешском и итальянском языках.



Пример отчета по суммарному качеству энергии

Программное обеспечение для мониторинга EcoStruxure™ Power Monitoring Expert



Пример информационной панели энергоснабжения ПО
EcoStruxure™ Power Monitoring Expert

Поддерживаемые устройства

Измерители мощности и счетчики электроэнергии PowerLogic

- ION8800 / ION8650
- ION7400, ION7650/7550, ION7550 RTU
- PM5000
- PM3000 (PM3250, PM3255)
- PM800 (PM810, PM820, PM850, PM870)
- iEM2000 (iEM2000, iEM2000T, iEM2010, iEM2105, iEM2110, iEM2135, iEM2150, iEM2155)
- iEM3000 (iEM3150, iEM3155, iEM3250, iEM3255)

Блоки контроля мощности PowerLogic

- BCPM (модели А, В, С, Е)

Расцепители:

- Micrologic X, А, Е, Р и Н
- Micrologic А и Е для автоматических выключателей ComPact NSX

Интерфейсы связи

- Acti 9 Smartlink
- Power Tag Link / Link HD

Реле защиты

- Seram 10, 20, 40, 60, 80

Устройства контроля изоляции

- Vigilohm IM20/20H

Протоколы связи и обмен данными

ПО EcoStruxure Power Monitoring Expert предназначено для легкой интеграции со сторонними устройствами и системами, благодаря поддержке протоколов:

- Modbus TCP и RTU
- ION
- OPC DA (клиент и сервер)
- SOAP (как основа веб-сервисов)

Поддержка других технологий обмена данными:

- XML- и CSV-файлы
- OLEDB и ODBC
- ETL (извлечение данных из внешних источников)
- PQDIF и COMTRADE (только экспорт)

EcoStruxure™ Power Monitoring Expert



Пример информационной панели качества энергии ПО EcoStruxure™ Power Monitoring Expert



Пример информационной панели трендов ПО EcoStruxure™ Power Monitoring Expert

Системные требования

Операционная система:

- Windows 7 Professional/Enterprise, SP1
- Windows 8.1 Professional/Enterprise
- Windows 10 Professional/Enterprise
- Windows Server 2008 R2 Standard/Enterprise, SP1
- Windows Server 2012 Standard/Enterprise
- Windows Server 2012 R2 Standard
- Windows Server 2016 Standard

SQL-сервер:

- Windows 7 Professional/Enterprise, SP1
- SQL Server 2008 R2 Express/Standard/Enterprise, SP3
- SQL Server 2012 Express/Standard/Enterprise/Business Intelligence, SP3
- SQL Server 2014 Express/Standard/Enterprise/Business Intelligence, SP1 SP2
- SQL Server 2016 Express/Standard/Enterprise/Business Intelligence, SP1

Поддержка браузеров:

- Windows 7 Professional/Enterprise, SP1
- Microsoft Internet Explorer, версии 10 и 11
- Microsoft Edge
- Google Chrome, версия 42 и более поздние версии
- Mozilla Firefox, версия 35 и более поздние версии
- Apple Safari, версии 7 или 8 и более поздние версии

Соответствие стандартам

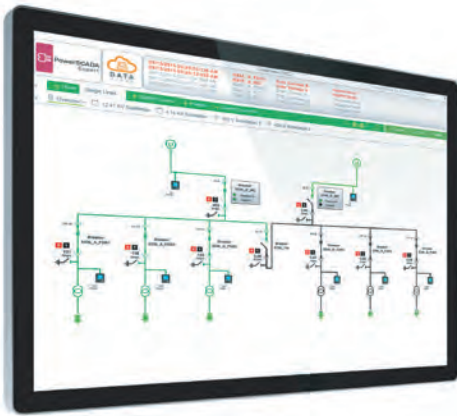
ПО EcoStruxure Power Monitoring Expert соответствует требованиям стандартов ISO 50001 и ISO 50002.

Каталожные номера

Программное обеспечение EcoStruxure™ Power Monitoring Expert	№ по каталогу
Сервер-лицензия	
РМЕ-лицензия на сервер, стандартная, включает в себя 1 инженерный клиент и 2 веб-клиента	PSWSANCZZSPEZZ
Девайс-лицензии и клиент-лицензии	
РМЕ-лицензия на инженерный клиент	PSWCENCZZNPEZZ
РМЕ-лицензия на веб-клиент	PSWCWNCZZNPEZZ
РМЕ-лицензия на неограниченное количество клиентов	PSWCZNCZZSPEZZ
РМЕ-лицензия на устройство начального уровня	PSWDENCZZNPEZZ
РМЕ-лицензия на устройство среднего уровня	PSWDMNCZZNPEZZ
РМЕ-лицензия на устройство высшего уровня	PSWDSNCZZNPEZZ
РМЕ-лицензия на неограниченное количество устройств	PSWDZNCZZSPEZZ
Дополнительные функциональные модули	
Модуль контроля резервного питания	PSWMANCZZSPEZZ
Модуль мониторинга автоматического выключателя	PSWMXNCZZSPEZZ
Модуль мониторинга допустимой мощности	PSWMPNCZZSPEZZ
Модуль мониторинга по анализу профилей потребления	PSWGENCZZSPEZZ
Модуль отчетов по профилям потребления	PSWMZNCZZSPEZZ
Модуль отчетов по контролю счетов за электроэнергию	PSWMBNCZZSPEZZ
Модуль контроля изоляции	PSWMHNCZZSPEZZ
Модуль мониторинга качества электроэнергии	PSWPQACZZSPEZZ
Модуль оповещений	PSWMVNCZZSPEZZ
Дополнительные коммуникационные модули	
РМЕ OPC DA Server	PSWSONCZZSPEZZ
РМЕ-лицензия на вторичный сервер	PSWSSNCZZNPEZZ
Сервисный план	
Сервисный план Power Advisor PRIME	PSWPAPRIME
Сервисный план Power Advisor ULTRA	PSWPAULTRA
Сервис обновления	
Сервис обновления РМЕ в течение 1 года	PSWSA1YR
Сервис обновления РМЕ в течение 3 лет	PSWSA3YR

Обращайтесь в компанию Schneider Electric для получения полной информации по заказу.

Программное обеспечение для мониторинга EcoStruxure™ Power SCADA Operation



ПО EcoStruxure™ Power SCADA Operation

Описание

EcoStruxure™ Power SCADA Operation – это высокопроизводительное программное решение для сбора данных, мониторинга и управления, которое обеспечивает бесперебойность электроснабжения в критически важных распределительных системах.

EcoStruxure™ Power SCADA Operation станет превосходным выбором даже для самых требовательных объектов. Интуитивный, интерактивный и полностью настраиваемый пользовательский интерфейс обеспечивает все необходимое для энергосистем: отображение подробных сведений о авариях и событиях, мониторинг и контроль в режиме реального времени, специализированные инструменты визуализации объектов энергообеспечения. Данное решение отлично интегрируется с существующими электрическими системами и легко масштабируется в соответствии с вашими потребностями.

EcoStruxure™ Power SCADA Operation идеально подходит практически для любых отраслей и задач. Благодаря простой масштабируемости решение легко подстраивается под изменяющиеся бизнес-требования, при этом снижая совокупную стоимость владения.

Целевые рынки

В данных сферах решение EcoStruxure™ Power SCADA Operation принесет наибольшую выгоду и конкурентные преимущества:

- Здравоохранение.
- Центры обработки данных.
- Здания и сооружения.
- Промышленность.
- Инфраструктура.
- Энергетика и ЖКХ.

Выгоды

- Динамическое отображение состояния электросетей и возможность удаленного управления обеспечивают максимальное время безотказной работы и снижает затраты на электроэнергию.
- Мгновенное предоставление актуальных сведений о качестве электроэнергии обеспечивает выполнение операционных задач и устойчивое развитие.

Конкурентные преимущества

- Надежная система мониторинга и управления, разработанная с учетом уникальных требований электросетей.
- Безотказная система аварийной сигнализации и оповещения для управления сложными системами распределения энергией и установками.
- Модули генерации отчетов и создания информационных панелей для эффективной аналитики, поддерживающие большое количество шаблонов для электрических сетей.
- Отображение осциллограмм для быстрого анализа качества электроэнергии и поиска причин неисправностей.

Открытая, высокоэффективная и гибкая архитектура для самых требовательных и энергозатратных объектов

Power SCADA Operation



Оборудование и реле среднего напряжения



Оборудование и распределители низкого напряжения



Счетчики, измерители и другие устройства с поддержкой Modbus



Многоконтурные измерители



Анализаторы качества электроэнергии



EcoStruxure™ Power SCADA Operation



Информационно-инструментальная панель EcoStruxure™ Power SCADA Operation

EcoStruxure™ Power SCADA Operation — это надежное, гибкое и высокопроизводительное решение для мониторинга и управления, предназначенное для снижения простоев в работе оборудования и повышения энергоэффективности. Оно отвечает запросам широкого круга клиентов, от небольших организаций до крупных предприятий с самыми строгими требованиями, гарантируя при этом высокую производительность и надежность системы. Простые в использовании инструменты настройки и эффективные функции приложения позволяют быстро разрабатывать и развертывать системы любого масштаба.

Интерактивный и простой в использовании операторский интерфейс оснащен стандартной объектно-ориентированной графикой и готовыми иконками. Интуитивно понятные команды и элементы управления повышают эффективность взаимодействия пользователей с интерфейсом системы. EcoStruxure™ Power SCADA Operation обеспечивает высокую надежность, производительность и целостность данных благодаря использованию передовых технологий, таких как поддержка резервирования, либо горячее резервирование и горячая замена конфигурации устройств ввода-вывода, поддержка дублирования каналов связи, а также задание конфигурации основного и резервного серверов. Комплексная безопасность интегрирована во все программные компоненты и обеспечивает киберустойчивость системы управления

Типовые области применения

- EcoStruxure™ Power SCADA Operation применяется для решения следующих задач:
 - мониторинг и управление электропитанием: уведомления об отклонениях от нормальных условий эксплуатации в режиме реального времени, позволяющие безопасно и надежно реагировать на события в электросети;
 - обеспечение доступности электропитания: снижение количества сбоев в работе электросистем путем выявления причин неисправностей, позволяющее быстро восстанавливать электроснабжение и предотвращать новые перебои в работе;
 - мониторинг энергопотребления: выявление базовых показателей энергопотребления, определение планов экономии электроэнергии и их корректировка с целью непрерывного улучшения эффективности.

Системная архитектура

- ЧМИ EcoStruxure™ Power SCADA Operation предлагает защищенный многопользовательский доступ к данным и управлению посредством открытых протоколов локального сервера, либо отдельных клиентов с возможностью полноценного управления и веб-браузер.

Основные компоненты

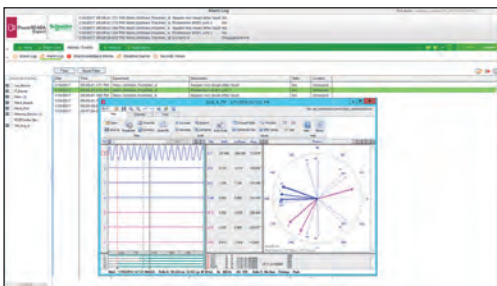
- Система диспетчерского управления и сбора данных SCADA.
- Драйверы, библиотеки и средства связи.
- Компоненты для настройки сети SCADA, каналов связи, и объединение элементов в логические группы.

Функциональные компоненты EcoStruxure™ Power SCADA Operation

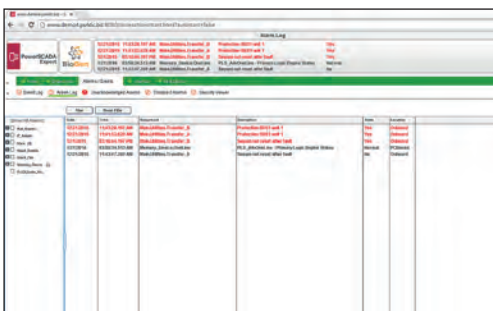
- Готовые драйвера для интеграции сетевых шлюзов, ПЛК, удаленные терминалы, коммутаторы и т. д.
- Резервирование, поддержка технологий восполнения данных и дублирование каналов связи.
- Пособие по разработке экранных форм.
- Архитектура, позволяющая достигнуть высокого уровня работоспособности и надежности.
- Услуги, предоставляемые компанией Schneider Electric, включают в себя поддержку специалистов при проведении ответственных операций по обслуживанию электросетей.

Сбор и управление данными

- Сервер ввода-вывода с возможностью резервирования
- Функции горячего и холодного резервирования: сбор данных не прерывается даже при выходе из строя одного сервера.
- Распределенная многосерверная архитектура, оснащенная инструментами конфигурации.
- Поддержка работы с базами данных в соответствии со стандартом МЭК-61850 (IEC 61850).
- Обеспечение совместимости при обмене данными с системами автоматизации распределительных подстанций и устройствами сторонних производителей.
- Поддержка обмена данными с совместимыми устройствами и системами.

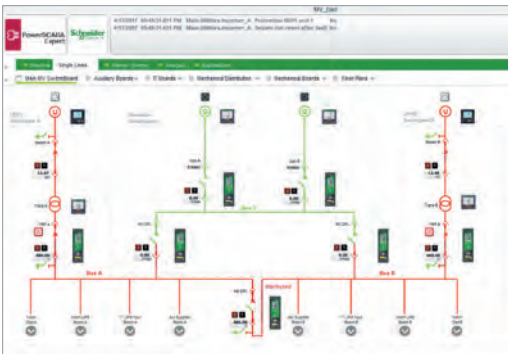


Пример панели просмотра осциллограмм аварийных режимов



Пример панели отчета об аварийных сигналах

Программное обеспечение для мониторинга EcoStruxure™ Power SCADA Operation



Пример информационной панели

Сбор и интеграция данных

- Интеграция электrorаспределительных устройств с ПЛК, удаленными терминалами, контроллерами и другими интеллектуальными устройствами. Совместимость всех устройств Sepam 20, 40, 80 и Sepam 2000 (S36), PowerPact, ComPact NSX, MasterPact NT/NW, MasterPact MTZ с блоками управления Micrologic.
- Поддержка ION7650, PM8000, PM5000 и BCPM. Доступ к данным счетчиков, дискретных входов и поддержка удаленной настройки конфигурации. Связь с ПЛК, удаленными устройствами (RTU) и электrorаспределительным оборудованием. Быстрая интеграция и настройка с помощью простого в использовании программного инструмента подключения устройств ввода-вывода (I/O Device Wizard) и редактора пользовательских профилей (Profile Editor). Масштабируемая платформа позволяет добавлять удаленные устройства и пользовательские профили по мере роста потребностей без дополнительных инвестиций. Интеграция с другими энергетическими системами управления или объектами автоматизации посредством протокола Modbus TCP/IP.

Аварийная сигнализация и события

- EcoStruxure™ Power SCADA Operation позволяет получать предупреждения о сбоях или потенциальных проблемах, которые могут привести к перегрузке оборудования, нестабильности или отключению подачи электроэнергии. Возможность настройки аварийного срабатывания на основе событий, пороговых значений параметров сети или состояния оборудования. Программа регистрирует полную информацию о событии, включая связанные события, с периодичностью 1 мс.
- Настройка приоритетов аварийных сигналов. Высокая скорость реагирования при неисправности. Получение информации о каждой аварии или событии и их регистрация.
- Систематизация, фильтрация и выгрузка данных при любом срабатывании аварийной сигнализации.
- Настройка изменения цвета символов или мигания значков на странице при возникновении определенных аварийных событий.
- Просмотр с любой страницы подробных сведений о пяти последних инцидентах в понятном формате.
- Регистрация в журнале всех данных о событиях и неисправностях, полученных от ПК и распределенных устройств.
- Простая настройка оповещений в зависимости от типа аварийного сигнала.

Поддерживаемые стандарты и протоколы

- МЭК 61850
- DNP3
- ION
- Modbus
- МЭК 60870-5-104
- BACnet/IP
- SNMP

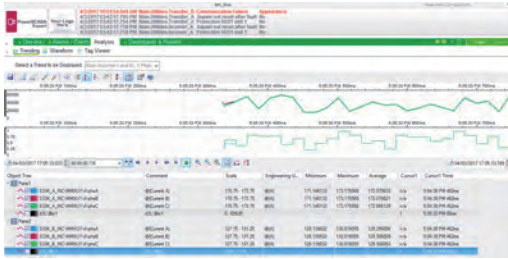
Управление распределением электроэнергии

- Оперативное управление удаленными прерывателями, реле защиты и другим электrorаспределительным оборудованием при помощи экранных кнопок.

Мониторинг в режиме реального времени

- Просмотр всех распределительных устройств сети. Безопасное отображение измеренных параметров энергоснабжения и потребления электроэнергии в режиме реального времени. Тренды и журналы, события и аварийные сигналы. Отображение состояния оборудования (вкл./откл., температура, давление и т.д.), уставок и результатов анализа.
- Однолинейные схемы с данными мониторинга и управления оборудованием, объектами и распределенными устройствами в режиме реального времени. Переход щелчком мыши на более глубокие уровни детализации объекта.
- Полностью анимированные интерактивные символы и шаблоны на основе стандартов IEC и ANSI, объединяющие функции отображения и управления.
- Простая настройка динамического изменения цвета элемента с использованием заданных по умолчанию или определенных пользователем цветов и уровней напряжения.
- 24-битные цвета и легкий в использовании человеко-машинный интерфейс для упрощения работы оператора с экранными формами.

EcoStruxure™ Power SCADA Operation



Пример отображения трендов в Power SCADA Operation

Анализ

- Построение трендов и анализ любого измеряемого параметра позволяют операторам выявлять закономерности, способные приводить к сбоям. Отображение журнала аварийных сигналов и трендов помогает определить последовательность событий с точностью до миллисекунды и проанализировать причины аварий. Возможность объединять тренды и аварийные события для визуализации и анализа комплексных неисправностей.
- Настраиваемые пользователем цветовая кодировка и наложения элементов позволяют четко выделять данные, временные диапазоны, уставки срабатывания. Возможность просматривать осциллограммы в формате COMTRADE, записывать, сохранять или экспортировать в архивы информацию о трендах. Поддержка подключения устройств Schneider Electric с регистрацией осциллограмм WFC по протоколам Modbus и ION, а также интеграция по протоколу МЭК-61850 с устройствами сторонних производителей и возможность записи осциллограмм в формате COMTRADE.

Инструменты конфигурирования

- EcoStruxure™ Power SCADA Operation поставляется с набором инструментов конфигурирования, которые обеспечивают уникальную простоту и высокую скорость настройки.
- Эти инструменты предназначены для быстрого задания параметров проекта и конфигурирования сети.
- Редактор профилей (Profile Editor), включающий в себя стандартные типы устройств и связанные с ними профили, позволяет техническим специалистам с легкостью настраивать используемые в проекте устройства. Новая функция экспорта и импорта упрощает обмен готовыми профилями устройств.
- Стандартизированные теги для каждого профиля устройства (с возможностью настройки), поддержка поддержки выгрузки в формат XML.
 - создание, добавление и редактирование типов различных устройств, тегов и профилей.
- Диспетчер устройств ввода-вывода (I/O Device Manager) предоставляет стандартный интерфейс для быстрой генерации базы данных SCADA:
 - создание экземпляров устройств на основе объектов;
 - создание тегов, трендов, настройка аварийной сигнализации и событий при добавлении устройств в систему;
 - пакетное редактирование для автоматизации работы с интерфейсом системы.

Минимальные требования к системе

Ниже приведены минимальные требования для поддержки решения с заводскими настройками по умолчанию:

- стандартные ПК и серверы со следующими операционными системами: Windows Server 2016, Windows 10, Windows Server 2012 R2, Windows 8.1, Windows Server 2012, Windows 8, Windows 2008 R2 и Windows 7.

Для получения подробной информации о системных требованиях и развертывании EcoStruxure™ Power SCADA Operation обращайтесь в компанию Schneider Electric.

Поддерживаемые устройства и протоколы

- Устройства управления и защиты: Sepam 20, 40, 80 и Sepam 2000 (S36).
- Многофункциональные счетчики электроэнергии PowerLogic: ION7650, PM8000, PM5000.
- Автоматические выключатели с блоками управления Micrologic: PowerPact, ComPact NSX, MasterPact NT/NW, MasterPact MTZ.
- Устройства контроля мощности: BCPM.
- Протоколы обмена данными: МЭК 61850, редакция 1; DNP3; ModBus TCP/IP; SNMP; МЭК 80750-5-104; ION; BACnet.
- Другие протоколы: OPC DA, версия 1 (клиент и сервер); OPC AE, версия 1.0 (сервер); ODBC.
- Другое оборудование: любые ПЛК и устройства, поддерживающие протокол Modbus.

Перечень каталожных номеров

Перечень каталожных номеров

№ по каталогу	Стр.
15000	
15125	28
15126	28
15201RU	27
15202RU	27
15209RU	27
15440	30
15443	31
15607	30
15608	30
15609	30
16000	
16003RU	25
16004RU	25
16005RU	25
16006	25
16007	25
16008	25
16009	25
16010	25
16011	25
16012	25
16013	25
16014	25
16015	25
16016	25
16017	29
16018	29
16019	25
16029RU	24
16030RU	24
16031	24
16032	24
16033	24
16034	24
16035	24
16036	24
16037	24
16038	24
16039	24
16040	24
16041	24
16042	24
16043	24
16044	24
16045	24
16060RU	24
16061RU	24
16073RU	26
16074RU	26
16075RU	26
16076	26
16077	26
16078	26
16079	26
16080	26
16081	26
16082	26

№ по каталогу	Стр.
16083	26
16084	26
16085	26
16086	26
16087	26
16088	26
16089	26
16090	26
16091	26
16092	26
A	
A9MEM1520	106
A9MEM1521	106
A9MEM1522	106
A9MEM1540	106
A9MEM1541	106
A9MEM1542	106
A9MEM1560	106
A9MEM1561	106
A9MEM1562	106
A9MEM1563	106
A9MEM1570	106
A9MEM1571	106
A9MEM1572	106
A9MEM2000RU	34
A9MEM2000TRU	34
A9MEM2010RU	34
A9MEM2050	34
A9MEM2055	34
A9MEM2100	36
A9MEM2105	36
A9MEM2110	36
A9MEM2135	36
A9MEM2150	36
A9MEM2155	36
A9MEM3100R	38, 39
A9MEM3110R	38, 39
A9MEM3115R	38, 39
A9MEM3135R	38
A9MEM3150R	38, 39
A9MEM3155R	38, 39
A9MEM3165R	38
A9MEM3175R	38
A9MEM3200R	38, 39
A9MEM3210R	38, 39
A9MEM3215R	38, 39
A9MEM3235R	38, 39
A9MEM3250R	38, 39
A9MEM3255R	38, 39
A9MEM3265R	38, 39
A9MEM3275R	38, 39
A9MEM3300RU	38, 39
A9MEM3310RU	38, 39
A9MEM3335RU	38, 39
A9MEM3350RU	38, 39
A9MEM3355RU	38, 39
A9MEM3365RU	38, 39
A9MEM3375RU	38, 39
A9XC2412	93

№ по каталогу	Стр.
A9XCAC01	93
A9XCAN06	93
A9XCAL06	93
A9XCAM06	93
A9XCAS06	93
A9XCATM1	93
A9XCAU06	93
A9XM2B04	93
A9XMBP02	93
A9XMFA04	93
A9XMLA02	93
A9XMSB11	93
A9XMZA08	93
A-BASE-ADAPTER-35	72
A-BASE-ADAPTER-9	72
B	
BCPMA042S	118
BCPMA084S	118
BCPMA142S	118
BCPMA184S	118
BCPMB042S	118
BCPMB084S	118
BCPMB142S	118
BCPMB184S	118
BCPMC042S	118
BCPMC084S	118
BCPMC142S	118
BCPMC184S	118
BCPMCOVERS	119
BCPME042S	118
BCPME084S	118
BCPME142S	118
BCPME184S	118
BCPMREPAIR	119
BCPMSCA1S	118
BCPMSCA2S	118
BCPMSCA30S	118
BCPMSCA42S	118
BCPMSCA60S	118
BCPMSCA84S	118
BCPMSCADPBS	119
BCPMSCAY63S	118
BCPMSCB1S	118
BCPMSCB2S	118
BCPMSCB30S	118
BCPMSCB42S	118
BCPMSCB60S	118
BCPMSCB84S	118
BCPMSCC1S	118
BCPMSCC2S	118
BCPMSCC30S	118
BCPMSCC42S	118
BCPMSCC60S	118
BCPMSCC84S	118
BCPMSCCT0	119
BCPMSCCT0R20	119
BCPMSCCT1	119
BCPMSCCT1R20	119
BCPMSCCT3	119

№ по каталогу	Стр.
BCPMSCT3R20	119
BCPMSC1S	118
BCPMSC2S	118
BCPMSC30S	118
BCPMSC42S	118
BCPMSC60S	118
BCPMSC84S	118
C	
CBL008	119
CBL016	119
CBL017	119
CBL018	119
CBL019	119
CBL020	119
CBL021	119
CBL022	119
CBL023	119
CBL024	119
CBL-8X00BRKOUT	72
CBL-8X00IOE15FT	72
CBL-8X00IOE5FT	72
CBL-8XX0-BOP-IOBOX	72
E	
EBX210	144
EBX510	146
EBXA-ANT-5M	144, 146
EBXA-GPRS	144, 146
EBXA-GPRS-SIM	144, 146
EBXA-USB-WiFi	144, 146
EBXA-USB-Zigbee	144, 146
EGX150	140
L	
LV434020	112
LV434021	112
LV434022	112
LV434023	112
LVCT00050S	119
LVCT00101S	119
LVCT00102S	119
LVCT00202S	119
LVCT00302S	119
LVCT00403S	119
LVCT00603S	119
LVCT00803S	119
LVCT00804S	119
LVCT01004S	119
LVCT01204S	119
LVCT01604S	119
LVCT02004S	119
LVCT02404S	119
LVCT20050S	119
LVCT20100S	119
LVCT20202S	119
LVCT20403S	119

Life Is On

Schneider
Electric

Schneider Electric

Центр поддержки клиентов
8 (800) 200 64 46 (звонок по России бесплатный)
ru.ccc@se.com
www.se.com